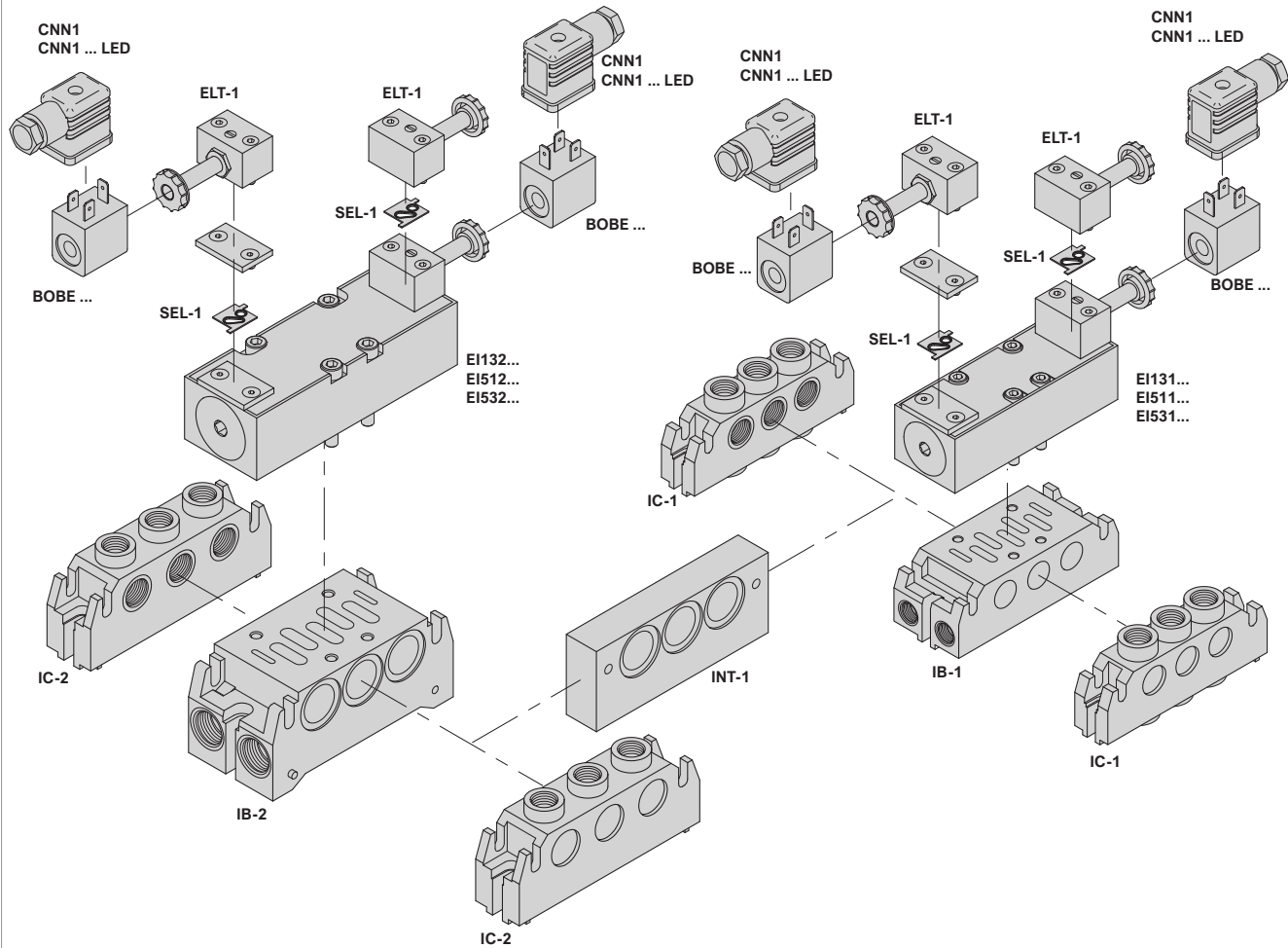


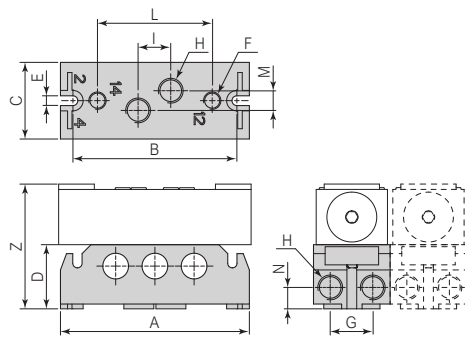
ACCESSORI



	SOTTOBASE	TERMINALE Per sottobase IB...	INTERFACCIA DI COLLEGAMENTO Tra sottobasi IB...	PIASTRA DI CHIUSURA Per ISO1 e ISO2	GUARNIZIONE SELETTORICA Per ISO1 e ISO2	
Taglia	Pagina 3.5.05.14	Pagina 3.5.05.14	Pagina 3.5.05.14	-	-	
1	IB-1	IC-1	INT-1	PIP-1	SEL-1	
2	IB-2	IC-2	INT-1	PIP-1	SEL-1	
	Alluminio pressofuso	Alluminio pressofuso	Alluminio anodizzato	Alluminio anodizzato	Gomma nitrilica (NBR)	
	BOBE ... Bobine tipo "E" AC / DC	CNN1 ... Connettori per bobine tipo "E"	CNN1 ... LED Connettori per bobine tipo "E"			
Taglia	Pagina 3.5.05.15	Pagina 3.5.05.15	Pagina 3.5.05.15			
1	BOBE ...	CNN1	CNN1 ...			
2						
	Rivestimento in NYLON + FIBRE DI VETRO	PA6 GF	PA6 GF - PA12			

ACCESSORI
IB-...

Sottobase

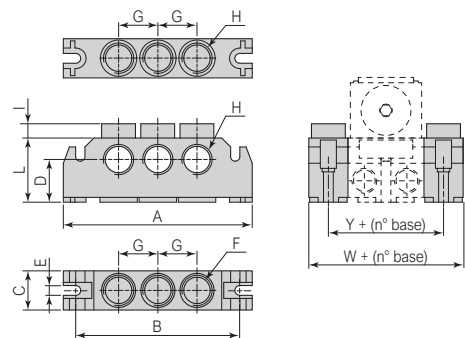


Taglia	Codice	A	B	C	D	E	F	G	H	I	L	M	N	Z
1	IB-1	106	92	43	36	5,5	Gas 1/8"	24	Gas 1/4"	17	64	12	12	70
2	IB-2	120	102	56	46	6,5	Gas 1/8"	30	Gas 1/4"	25	69	20	15	85

Sottobase in alluminio pressofuso - Vite di giunzione in acciaio zincato - Guarnizioni in NBR / 1 pezzo per confezione

IC-...

Terminale

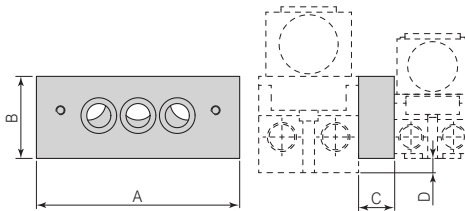


Taglia	Codice	A	B	C	D	E	F	G	H	I	L	Y +	W +
1	IC-1	106	92	22	12	5,5	Gas 1/4"	22	Gas 3/8"	8	36	65	87
2	IC-2	120	102	29	15	6,5	Gas 1/4"	29	Gas 1/2"	7	43	85	114

Terminale in alluminio pressofuso - Vite di giunzione in acciaio zincato - Guarnizioni in NBR / 1 pezzo per confezione

INT-1

Interfaccia di collegamento



Taglia	Codice	A	B	C	D
1	INT-1	114	46	20	8
2					

Interfaccia in alluminio pressofuso - Vite di giunzione in acciaio zincato - Guarnizioni in NBR / 1 pezzo per confezione