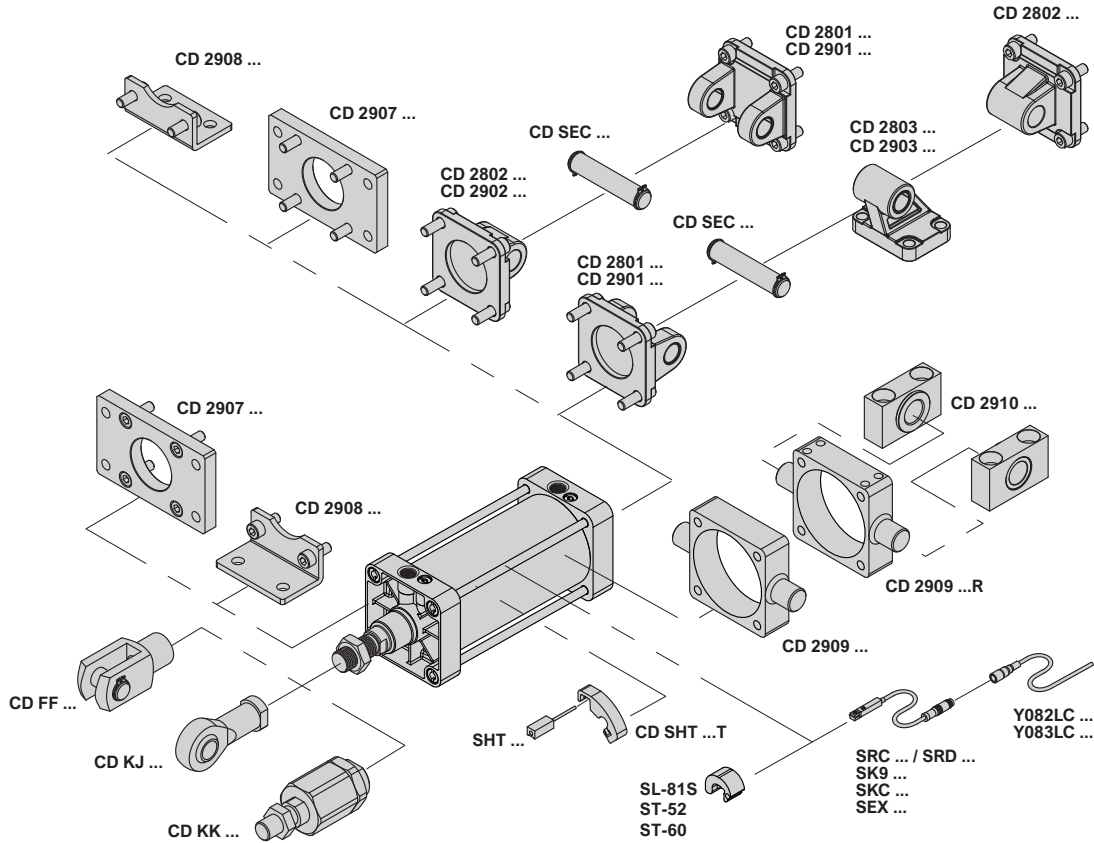


ACCESSORI


Tutti gli accessori vengono forniti completi di viti per il fissaggio al cilindro

CD FF ... Forcella femmina	CD KJ ... Testa a snodo autolubrificante	CD KK ... Giunto di compensazione radiale ed assiale	CD 2801 ... Cerniera femmina (MP2)	CD 2901 ... Cerniera femmina (MP2)	CD 2802 ... Cerniera maschio (MP4)	CD 2902 ... Cerniera maschio (MP4)	CD 2803 ... Controsupporto a 90° (AB7)	CD 2903 ... Controsupporto a 90° (AB7)
Ø Pagina 1.3.20.6	Pagina 1.3.20.6	Pagina 1.3.20.6	Pagina 1.3.20.7	Pagina 1.3.20.7	Pagina 1.3.20.7	Pagina 1.3.20.7	Pagina 1.3.20.7	Pagina 1.3.20.7
160 CD FF 160	CD KJ 160	CD KK 160	CD 2801 160	CD 2901 160	CD 2802 160	CD 2902 160	CD 2803 160	CD 2903 160
200 CD FF 200	CD KJ 200	CD KK 200	CD 2801 200	CD 2901 200	CD 2802 200	CD 2902 200	CD 2803 200	CD 2903 200
250 CD FF 250	CD KJ 250	-	CD 2801 250	CD 2901 250	CD 2802 250	CD 2902 250	CD 2803 250	CD 2903 250
320 CD FF 320	CD KJ 320	-	CD 2801 320	CD 2901 320	CD 2802 320	CD 2902 320	CD 2803 320	CD 2903 320
Forcella e clip in acciaio zincato	Giunto in acciaio zincato boccola in bronzo sinterizzato	Giunto e dado in acciaio zincato Perno in acciaio brunito	Lega leggera	Acciaio verniciato cataforesi nera	Lega leggera	Acciaio verniciato cataforesi nera	Lega leggera	Acciaio verniciato cataforesi nera
CD 2907 ... Flangia anteriore o posteriore (MF1-MF2)	CD 2908 ... Piedino basso (MS1)	CD 2909 ... Cerniera intermedia non regolabile (MT4)	CD 2909 ...R Cerniera intermedia regolabile (MT4)	CD 2910 ... Supporto per cerniera intermedia (AT4)	CD SEC ... Perno per cerniera femmina MP2 (AA4)			
Ø Pagina 1.3.20.7	Pagina 1.3.20.8	Pagina 1.3.20.8	Pagina 1.3.20.8	Pagina 1.3.15.9	Pagina 1.3.20.9			
160 CD 2907 160	CD 2908 160	CD 2909 160	CD 2909 160R	CD 2910 160	CD SEC 160			
200 CD 2907 200	CD 2908 200	CD 2909 200	CD 2909 200R	CD 2910 200	CD SEC 200			
250 CD 2907 250	CD 2908 250	CD 2909 250	CD 2909 250R	CD 2910 250	CD SEC 250			
320 CD 2907 320	CD 2908 320	CD 2909 320	CD 2909 320R	CD 2910 320	CD SEC 320			
Acciaio zincato bianco	Acciaio zincato bianco	Acciaio zincato bianco	Acciaio zincato bianco	Acciaio zincato bianco Bronzo sinterizzato	Acciaio zincato bianco			

ACCESSORI								
	CD SG ... Kit guarnizioni standard	CD SGV ... Kit guarnizioni alta temperatura	CD SGVS ... Kit guarnizioni stelo FKM altre standard	CDM SG ... Kit guarnizioni standard Magnetico	CDM SGV ... Kit guarnizioni alta temperatura Magnetico			
Ø								
160	CX SG 160	CX SGV 160	CX SGVS 160	CXM SG 160	CXM SGV 160			
200	CX SG 200	CX SGV 200	CX SGVS 200	CXM SG 200	CXM SGV 200			
250	CX SG 250	CX SGV 250	CX SGVS 250	CXM SG 250	CXM SGV 250			
320	CX SG 320	CX SGV 320	CX SGVS 320	CXM SG 320	CXM SGV 320			
	Guarnizione stelo: poliuretano Altre guarnizioni: NBR	Guarnizioni in FKM	Guarnizione stelo: FKM Altre guarnizioni: NBR	Guarnizione stelo: poliuretano Altre guarnizioni: NBR	Guarnizioni in FKM			
	SR ... Sensori NC REED / HALL	SK9 ... Sensore IP69K PNP	SKC ... Sensore precis positio PNP	SEX ... Sensore ATEX II3G PNP	SHT ... Sensore alta temperatura REED	Y082LC/Y083LC Connettori dritti	SL-... / ST- ... Staffa per sensore	CD SHT ...T Staffa per sensore SHT
Ø	Pagina 1.3.20.10	Pagina 1.3.20.11	Pagina 1.3.20.11	Pagina 1.3.20.11	Pagina 1.3.20.12	Pagina 1.3.20.12	Pagina 1.3.20.13	Pagina 1.3.20.13
160							SL-81S	CD SHT 160T
200							SL-81S	CD SHT 200T
250							ST-60	CD SHT 250T
320							ST-52	CD SHT 320T
	Sensore: PA6 Cavo: PUR	Sensore: PA12 Cavo: PUR	Sensore: PA Cavo: PUR	Sensore: PA Cavo: PVC	Sensore: Alluminio Cavo: PTFE	Connettore: PVC Contatti: ottone dorato Cavo: PVC	Staffa: Alluminio anodizzato Viti e piatrina: acciaio	Staffa: Alluminio anodizzato Viti e piatrina: acciaio

ACCESSORI STELO

CD FF ... Forcella femmina con perno	Alesaggio mm	Codice	AA	AB	Ø AC	AD	AE	AF	AG	AH	
	160	CD FF 160	35	+0,70 +0,15	M36 x 2,0	35	70	72	188	144	84
	200	CD FF 200	35		M36 x 2,0	35	70	72	188	144	84
	250	CD FF 250	40		M42 x 2,0	40	85	84	232	168	104,3
	320	CD FF 320	50		M48 x 2,0	50	96	96	265	192	117,3

CD FF ... Forcella e perno in acciaio zincato - Seeger in acciaio armonico / 1 pezzo per confezione

CD KJ ... Testa a snodo autolubrificante	Alesaggio mm	Codice	AB	Ø AC	AM	AN	AO	AP	AQ	Ø AR	Ø AS	Ø AT	AU	AV	AZ
	160	CD KJ 160	M36 x 2,0	35	56	50	80	43	28	37,7	46	58	17	125	165
	200	CD KJ 200	M36 x 2,0	35	56	50	80	43	28	37,7	46	58	17	125	165
	250	CD KJ 250	M42 x 2,0	40	60	55	91	49	33	45,1	53	65	19	142	187
	320	CD KJ 320	M48 x 2,0	50	65	65	117	60	45	56,6	65	75	23	162	218

CD KJ ... Giunto in acciaio zincato, boccia in ottone, anello in acciaio per cuscinetti temprato / 1 pezzo per confezione

CD KK ... Giunto di compensazione radiale ed assiale	Alesaggio mm	Codice	A	B	C	D	E	Ø F	Ø G	Ø H	L	M	Ch1	Ch2	Ch3	°β	Carico statico daN
	160	CD KK 160	M36 x 2,0	190	72	15,5	77	39	57	75	2	68	32	54	70	8	4000
	200	CD KK 200	M36 x 2,0	190	72	15,5	77	39	57	75	2	68	32	54	70	8	4000

CD KK ... Giunto e dado in acciaio zincato, perno in acciaio brunito / 1 pezzo per confezione

ACCESSORI DI FISSAGGIO

CD 2801 ... / CD 2901 ... Cerniera Femmina (MP2)		Alesaggio	Codice	A+	B	C	D	E	F	M	H	Vite di ancoraggio
		mm				±0,2	H9	H14	h14			ISO 4762
	160	CD 2801 160 CD 2901 160	315		35	55	30	90	170	180	30	M16 x 30
	200	CD 2801 200 CD 2901 200	335	±2,0	35	60	30	90	170	220	30	M16 x 30
	250	CD 2801 250 CD 2901 250	375		45	70	40	110	200	270	40	M20 x 30
	320	CD 2801 320 CD 2901 320	420	±2,5	50	80	45	120	220	350	45	M24 x 40

CD 2801 ... Lega leggera / CD 2901 ... Acciaio verniciato cataforesi nera / 1 pezzo per confezione + 4 viti di fissaggio al cilindro

CD 2802 ... / CD 2902 ... Cerniera Maschio (MP4)		Alesaggio	Codice	A+	B	C	D	E	M	H	Vite di ancoraggio
		mm				±0,2	H9				ISO 4762
	160	CD 2802 160 CD 2902 160	315		35	55	30	90	180	30	M16 x 30
	200	CD 2802 200 CD 2902 200	335	±2,0	35	60	30	90	220	30	M16 x 30
	250	CD 2802 250 CD 2902 250	375		45	70	40	110	270	40	M20 x 30
	320	CD 2802 320 CD 2902 320	420	±2,5	50	80	45	120	350	45	M24 x 40

CD 2802 ... Lega leggera / CD 2902 ... Acciaio verniciato cataforesi nera / 1 pezzo per confezione + 4 viti di fissaggio al cilindro

CD 2803 ... / CD 2903 ... Controsupporto a 90° (AB7)		Alesaggio	Codice	A+	E	N	P	Q	R	S	T	ØU1	V	
		mm				JS15	JS14	JS14			JS14	H13		
	160	CD 2803 160 CD 2903 160	315	±2,0	90	-0,5 -1,2	115	97	88	126	156	118	14	23
	200	CD 2803 200 CD 2903 200	335		90		135	105	90	130	162	122	18	30

CD 2803 ... Lega leggera / CD 2903 ... Acciaio verniciato cataforesi nera / 1 pezzo per confezione

CD 2907 ... Flangia anteriore o posteriore ISO (MF1-MF2)		Alesaggio	Codice	A1+	B2	C1	D2	E2	F2	G	M	Vite di ancoraggio
		mm			JS14	JS14	JS14	H13				ISO 4762
	160	CD 2907 160	280		20	260	230	115	18	60	180	M16 x 30
	200	CD 2907 200	300	±2,0	25	310	270	135	22	70	220	M16 x 30
	250	CD 2907 250	330		25	390	330	165	26	80	270	M20 x 30
	320	CD 2907 320	370	±2,5	30	460	400	200	33	90	350	M24 x 40

CD 2907 ... Acciaio zincato bianco / 1 pezzo per confezione + 4 viti di fissaggio al cilindro

ACCESSORI DI FISSAGGIO

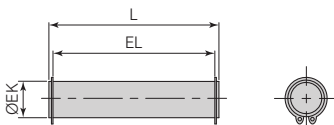
CD 2908 ... Piedino basso (MS1)	Alesaggio mm	Codice	A2+	B3	C2	E2	Ø G1	M	N	Q1+	V1	Vite di ancoraggio ISO 4762		
				±0,2		JS14	H14		JS16		±0,5			
	160	CD 2908 160	144		24	35	32	7	45	32	142	4	M6 x 18	
	200	CD 2908 200	163	±1,25	28	36	36	9	52	36	161	±1,25	4	M6 x 18
	250	CD 2908 250	175		32	47	45	9	65	45	170		5	M8 x 20
	320	CD 2908 320	190	±1,6	32	45	50	9	75	50	185	±1,6	5	M8 x 20
CD 2908 ... Acciaio zincato bianco / 1 pezzo per confezione + 2 viti di fissaggio al cilindro														

CD 2909 ... Cerniera intermedia non regolabile	Alesaggio mm	Codice	A3 h14	B4 h14	C3	Ø D3 e9	E3	Xmin	Xmax +
	160	CD 2909 160	200	32	198	32	40	148	193
	200	CD 2909 200	250	32	245	32	40	163	210
	250	CD 2909 250	320	40	304	40	50	185	225
	320	CD 2909 320	400	50	370	50	60	207	253
CD 2909 ... Acciaio zincato bianco / 1 pezzo per confezione									

CD 2909 ...R Cerniera intermedia regolabile	Alesaggio mm	Codice	A3 h14	B4 h14	C3	Ø D3 e9	E3	Xmin	Xmax +
	160	CD 2909 160R	200	32	190	32	40	148	193
	200	CD 2909 200R	250	32	240	32	40	163	210
	250	CD 2909 250R	320	40	295	40	50	185	225
	320	CD 2909 320R	400	50	370	50	70	212	248
CD 2909 ...R Acciaio zincato bianco / 1 pezzo per confezione + 8 grani di bloccaggio al cilindro									

CD 2910 ... Supporto per cerniera intermedia (AT4)	Alesaggio mm	Codice	A3 h14	A4	B5	C4	Ø D3	E4	F3	Ø G2	Ø G3	M1	N1
							F7	±0,2	±0,5	H13	H13		±0,1
	160	CD 2910 160	200	92	245	280	32	60	17	18	26	60	30
	200	CD 2910 200	250	92	295	330	32	60	17	18	26	60	30
	250	CD 2910 250	320	140	382	382	40	90	20	22	33	70	35
	320	CD 2910 320	400	150	465	520	50	100	25	26	39	80	40
CD 2910 ... Acciaio zincato bianco, boccole in bronzo sinterizzato / 2 pezzi per confezione													

ACCESSORI DI FISSAGGIO

CD SEC ... Perno per cerniera femmina MP2 (AA4)	Alesaggio mm	Codice	Ø EK e8	EL $+0,3$ 0	L
	160	CD SEC 160	30	171,5	178
	200	CD SEC 200	30	171,5	178
	250	CD SEC 250	40	202	211
	320	CD SEC 320	45	222	236
CD SEC ... Acciaio zincato bianco / 1 pezzo per confezione + 2 anelli elastici DIN 471					