

**ACCESSORI DI FISSAGGIO**

CK DT ... Dado di fissaggio accessori su testata	Alesaggio mm	Codice	M	T	Ch2
	12	CK KK 12	M16 x 1,5	6	24
	16	CK KK 16	M16 x 1,5	6	24
	20	CK KK 20	M22 x 1,5	10	32
	25	CK KK 25	M22 x 1,5	10	32

CK DT ... Dado in alluminio anodizzato / 1 pezzo per confezione

CK C ... Cerniera femmina con perno	Alesaggio mm	Codice	C ±0,2	ØD H13	E + ±1	E1	F1	G ±0,2	G1 <sup>+0,20</sup> <sub>0</sub>	ØH1 f8	N1	R1	U JS13	V
	12	CK C 12	27	5,5	75	25	5	2,5	12,1	6	18	7	15	18
	16	CK C 16	27	5,5	82	25	5	2,5	12,1	6	18	7	15	18
	20	CK C 20	30	6,6	95	32	6	3	16,1	8	24	10	20	22
	25	CK C 25	30	6,6	104	32	6	3	16,1	8	24	10	20	22

CK C ... Cerniera e perno in acciaio zincato bianco, seeger in acciaio fosfatato / 1 pezzo per confezione

CK P ... Piedino	Alesaggio mm	Codice	A JS13	B	C2 ±0,2	ØD H13	E	F	G2 ±0,2	H	L + M	S	
	12	CK P 12	32	31,5	20	5,5	20	6	4	42	75,5	7,5	13
	16	CK P 16	32	32	20	5,5	20	6	4	42	82	8	13
	20	CK P 20	40	36	25	6,6	25	8	5	54	99	7	20
	25	CK P 25	40	40	25	6,6	25	8	5	54	104	11	20

CK P ... Piedino in acciaio zincato bianco / 1 pezzo per confezione

CK F ... Flangia	Alesaggio mm	Codice	D H13	N JS13	O JS13	P	Q	R ±0,2	T +
	12	CK F 12	5,5	52	40	52	17,5	4	73,5
	16	CK F 16	5,5	52	40	52	18	4	80
	20	CK F 20	6,6	66	50	66	19	5	94
	25	CK F 25	6,6	66	50	66	23	5	103

CK F ... Flangia in acciaio zincato bianco / 1 pezzo per confezione

**ACCESSORI STELO**

CK FF ... Forcella femmina	Alesaggio mm	Codice	AA	AB	ØAC	AD	AE	AF	AG	AH	AL	
	12	CK FF 12	6	M6	6	12	12	31	24	±0,3	12	2
	16	CK FF 16	6	M6	6	12	12	31	24	±0,3	12	2
	20	CK FF 20	8	M8	8	16	16	42	32	±0,4	16	3
	25	CK FF 25	10	M10 x 1,25	10	20	20	52	40	±0,4	20	3

CK FF ... Forcella e clip in acciaio zincato / 1 pezzo per confezione

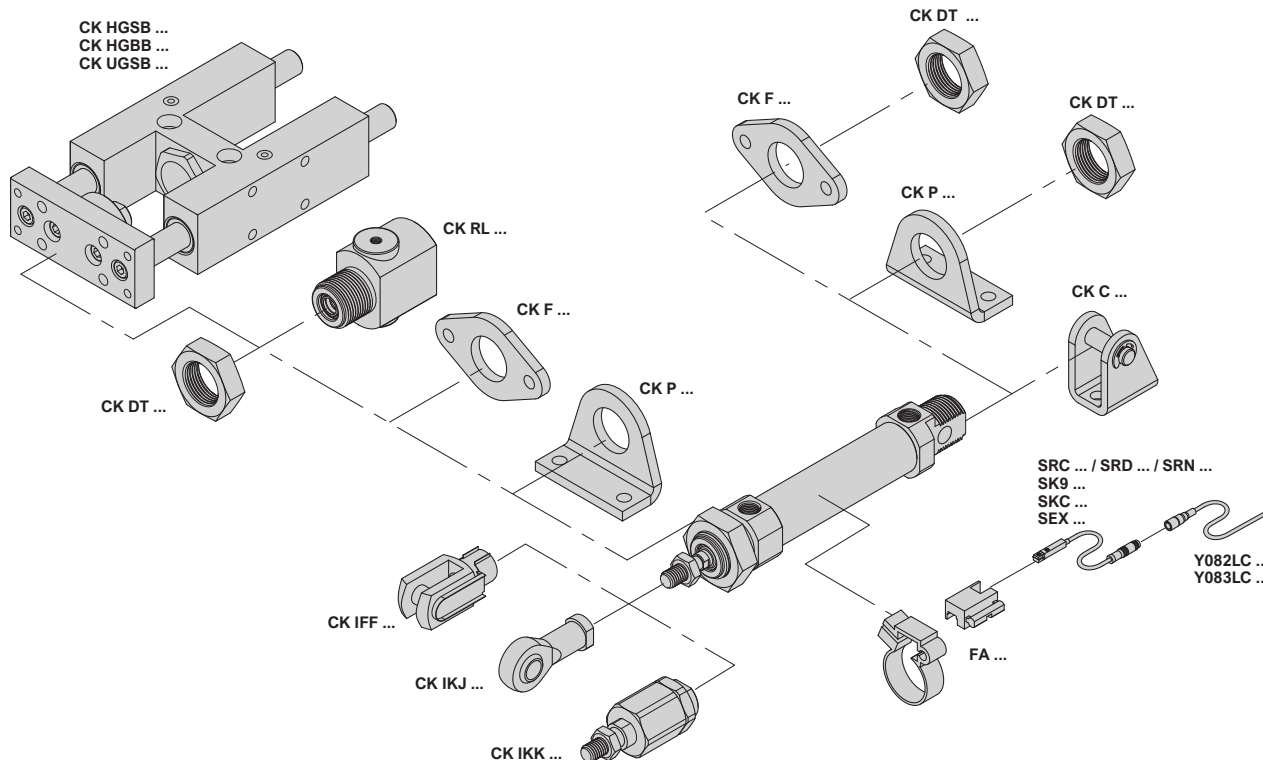
CK KJ ... Testa a snodo autolubrificante	Alesaggio mm	Codice	AB	ØAC	AM	AN	AO	AP	AQ	ØAR	ØAS	ØAT	AU	AV	AZ
	12	CK KJ 12	M6	6	12	11	20	9	6,75	8,9	10	13	5	30	40
	16	CK KJ 16	M6	6	22	11	20	9	6,75	8,9	10	13	5	30	40
	20	CK KJ 20	M8	8	28	14	24	12	9	10,4	12,5	16	5	36	48
	25	CK KJ 25	M10 x 1,25	10	28	17	28	14	10,5	12,9	15	19	6,5	43	57

CK KJ ... Giunto in acciaio zincato, boccola in bronzo sinterizzato, anello in acciaio per cuscinetti temprato / 1 pezzo per confezione

CK KK ... Giunto di compensazione radiale ed assiale	Alesaggio mm	Codice	A	B	C	D	E	ØF	ØG	ØH	L	M	Ch1	Ch2	Ch3	°β	Carico statico daN
	12	CK KK 12	M6	35	11	2,5	17,5	6	8,5	14,5	1	12,5	5	7	13	6	120
	16	CK KK 16	M6	35	11	2,5	17,5	6	8,5	14,5	1	12,5	5	7	13	6	120
	20	CK KK 20	M8	57	21	5	26	8	12,5	19	2	16	7	11	17	8	250
	25	CK KK 25	M10 x 1,25	71,5	20	7,5	35	14	22	32	2	22	12	19	30	8	500

CK KK ... Giunto e dado in acciaio zincato, perno in acciaio brunito / 1 pezzo per confezione

**ACCESSORI**



Tutti gli accessori vengono forniti completi di elementi per il fissaggio al cilindro

I sensori devono essere acquistati con fascetta FA .. per il fissaggio al cilindro (Pagina 1.1.05.17)

	CK FF ... Forcella femmina	CK KJ ... Testa a snodo autolubrificante	CK KK ... Giunto di compensazione radiale ed assiale	CK DT ... Dado testata	CK C ... Cerniera femmina con perno	CK P ... Piedino	CK F ... Flangia	CK RL ... Bloccastelo statico	CK SG ... Kit guarnizioni standard
Ø	Pagina 1.1.05.10	Pagina 1.1.05.10	Pagina 1.1.05.10	Pagina 1.1.05.11	Pagina 1.1.05.11	Pagina 1.1.05.11	Pagina 1.1.05.11	Pagina 1.1.05.14	
12	CK FF 12	CK KJ 12	CK KK 12	CK DT 12	CK C 12	CK P 12	CK F 12	CK RL 12	
16	CK FF 16	CK KJ 16	CK KK 16	CK DT 16	CK C 16	CK P 16	CK F 16	CK RL 16	
20	CK FF 20	CK KJ 20	CK KK 20	CK DT 20	CK C 20	CK P 20	CK F 20	CK RL 20	
25	CK FF 25	CK KJ 25	CK KK 25	CK DT 25	CK C 25	CK P 25	CK F 25	CK RL 25	
	Forcella e clip in acciaio zincato	Giunto in acciaio zincato boccola in bronzo sinterizzato	Giunto e dado in acciaio zincato Perno in acciaio brunito	Alluminio anodizzato	Cerniera e perno: Acciaio zincato bianco Seeger: Acciaio fosfatato	Acciaio zincato bianco	Acciaio zincato bianco	Corpo: alluminio anodizzato Ganasce: ottone Molle: acciaio armonico	Guarnizione stelo e paracolpo: poliuretano Altre guarnizioni: NBR
	CK HGSB ... Guida stelo ad H con boccole a strisciamento	CK HGGB ... Guida stelo ad H con boccole a ricircolo di sfere	CK UGSB ... Guida stelo ad U con boccole a strisciamento	SR ... Sensori NC REED / HALL	SK9 ... Sensore IP69K PNP	SKC ... Sensore di precisione PNP	SEX ... Sensore ATEX II3G PNP	Y082LC/Y083LC Connettori dritti	FA ... Staffa per sensore
Ø	Pagina 1.1.05.12	Pagina 1.1.05.12	Pagina 1.1.05.13	Pagina 1.1.05.15	Pagina 1.1.05.16	Pagina 1.1.05.16	Pagina 1.1.05.16	Pagina 1.1.05.17	Pagina 1.1.05.17
12	CK HGSB 12	CK HGGB 12	CK UGSB 12						FA 12
16	CK HGSB 16	CK HGGB 16	CK UGSB 16						FA 16
20	CK HGSB 20	CK HGGB 20	CK UGSB 20						FA 20
25	CK HGSB 25	CK HGGB 25	CK UGSB 25						FA 25
	Corpo: alluminio anodizzato Guide: acciaio cromato Boccole: bronzo sinterizzato	Corpo: alluminio anodizzato Guide: acciaio cromato Boccole: acciaio	Corpo: alluminio anodizzato Guide: acciaio cromato Boccole: bronzo sinterizzato	Sensore: PA6 Cavo: PUR	Sensore: PA12 Cavo: PUR	Sensore: PA Cavo: PUR	Sensore: PA Cavo: PVC	Connettore: PVC Contatti: ottone dorato Cavo: PVC	Staffa e adattatore: Nylon Vite: acciaio zincato bianco