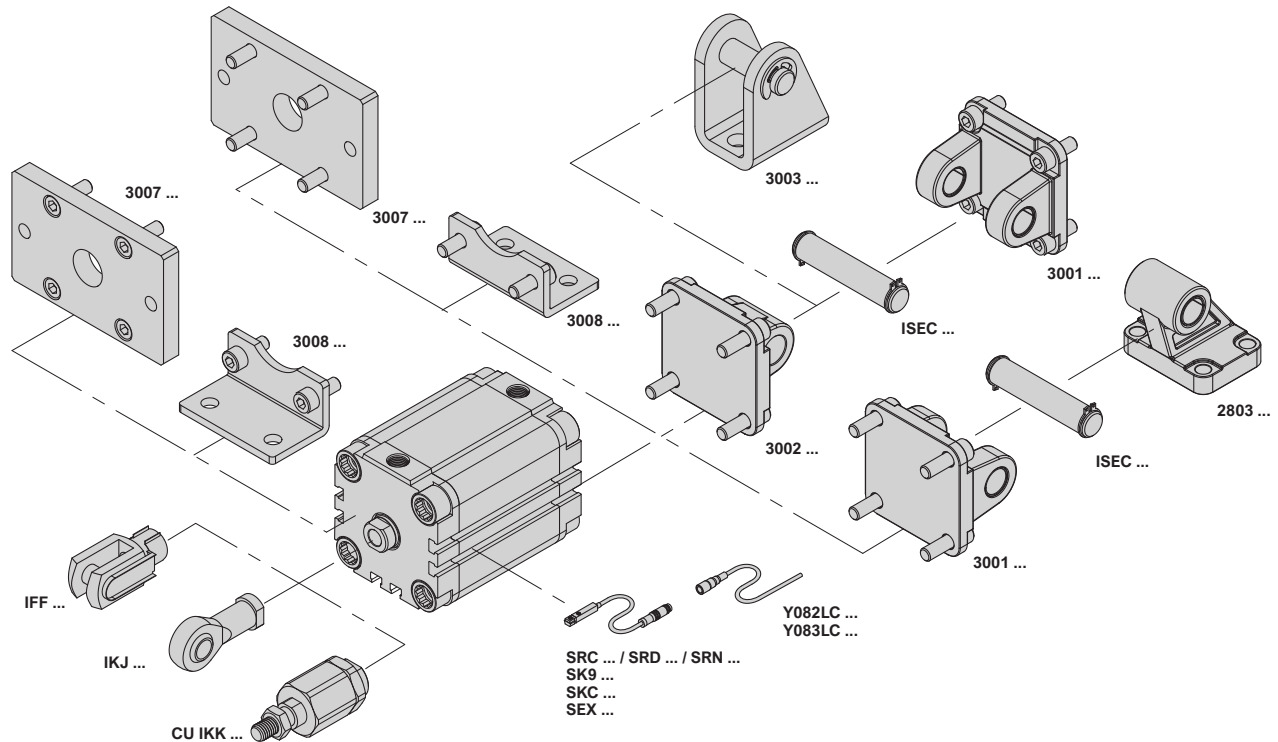


ACCESSORI


Tutti gli accessori vengono forniti completi di viti per il fissaggio al cilindro

	IFF ... Forcella femmina con perno	IKJ ... Testa a snodo autolubrificante	CU IKK ... Giunto di compensazione radiale ed assiale	3002 ... Cerniera maschio	3001 ... Cerniera femmina	3003 ... Controsupporto a 90°	2803 ... Controsupporto a 90°	3007 ... Flangia	3008 ... Piedino	ISEC ... Perno per cerniera femmina/maschio
Ø	Pagina 1.2.05.7	Pagina 1.2.05.7	Pagina 1.2.05.7	Pagina 1.2.05.8	Pagina 1.2.05.8	Pagina 1.2.05.8	Pagina 1.2.05.8	Pagina 1.2.05.9	Pagina 1.2.05.9	Pagina 1.2.05.9
16	IFF 16	IKJ 16	CU IKK 16	3002 16	-	3003 16	-	3007 16	3008 16	-
20	IFF 20	IKJ 20	CU IKK 20	3002 20	-	3003 20	-	3007 20	3008 20	-
25	IFF 25	IKJ 25	CU IKK 25	3002 35	-	3003 35	-	3007 35	3008 35	-
32	IFF 32	IKJ 32	CU IKK 32	-	3001 32	-	2803 32	3007 32	3008 32	ISEC 32
40	IFF 40	IKJ 40	CU IKK 40	-	3001 40	-	2803 40	3007 40	3008 40	ISEC 40
50	IFF 50	IKJ 50	CU IKK 50	-	3001 50	-	2803 50	3007 50	3008 50	ISEC 50
63	IFF 63	IKJ 63	CU IKK 63	-	3001 63	-	2803 63	3007 63	3008 63	ISEC 63
80	IFF 80	IKJ 80	CU IKK 80	-	3001 80	-	2803 80	3007 80	3008 80	ISEC 80
100	IFF 100	IKJ 100	CU IKK 100	-	3001 100	-	2803 100	3007 100	3008 100	ISEC 100
	Forcella e clip in acciaio zincato	Giunto in acciaio zincato boccola in bronzo sinterizzato	Giunto e dado in acciaio zincato Perno in acciaio brunito	Lega leggera	Lega leggera	Controsupporto e perno in acciaio zincato bianco	Controsupporto in acciaio verniciato catalforesi nera	Acciaio zincato bianco	Acciaio zincato bianco	Acciaio zincato bianco
	CU SG ... Kit guarnizioni standard	SR ... Sensori NC REED / HALL	SK9 ... Sensore IP69K PNP	SKC ... Sensore precis position PNP	SEX ... Sensore ATEX II3G PNP	Y082LC ... Connettori dritti	Y083LC ... Connettori dritti			
Ø	Pagina 1.2.05.6	Pagina 1.2.05.10	Pagina 1.2.05.11	Pagina 1.2.05.11	Pagina 1.2.05.11	Pagina 1.2.05.12	Pagina 1.2.05.12			
16	CU SG 16									
20	CU SG 20									
25	CU SG 25									
32	CU SG 32									
40	CU SG 40									
50	CU SG 50									
63	CU SG 63									
80	CU SG 80									
100	CU SG 100									
	Guarnizione stelo: poliuretano Altre guarnizioni: NBR	Sensore: PA6 Cavo: PUR	Sensore: PA12 Cavo: PUR	Sensore: PA Cavo: PUR	Sensore: PA Cavo: PVC	Connettore: PVC Contatti: ottone dorato Cavo: PVC	Connettore: PVC Contatti: ottone dorato Cavo: PVC			

ACCESSORI STELO

IFF ... Forcella femmina con perno	Alesaggio mm	Codice	AA	AB	Ø AC	AD	AE	AF	AG	AH	AL	
	16	IFF 16	6	M8 x 1,25	6	12	12	31	24	14	2	
	20	IFF 20	8		M10 x 1,25	8	16	16	42	32	19	3
	25	IFF 25	10		M10 x 1,25	10	20	20	52	40	23	3
	32	IFF 32	10	M10 x 1,25	10	20	20	52	40	23	3	
	40	IFF 40	12	M10 x 1,25	12	24	24	62	48	28	4	
	50	IFF 50	16		M12 x 1,25	16	32	32	83	64	36	4
	63	IFF 63	16	M12 x 1,25	16	32	32	83	64	36	4	
	80	IFF 80	20		M16 x 1,5	20	40	40	105	80	44	4
	100	IFF 100	20	M20 x 1,5	20	40	40	105	80	44	4	

IFF ... Forcella e clip in acciaio zincato / 1 pezzo per confezione

IKJ ... Testa a snodo autolubrificante	Alesaggio mm	Codice	AB	Ø AC	AM	AN	AO	AP	AQ	Ø AR	Ø AS	Ø AT	AU	AV	AZ
	16	IKJ 16	M8 x 1,25	6	12	11	20	9	6,75	8,9	12,5	16	5	36	48
	20	IKJ 20	M10 x 1,25	10	20	17	28	14	10,5	12,9	15	19	6,5	43	57
	25	IKJ 25	M10 x 1,25	10	20	17	28	14	10,5	12,9	15	19	6,5	43	57
	32	IKJ 32	M10 x 1,25	10	20	17	28	14	10,5	12,9	15	19	6,5	43	57
	40	IKJ 40	M10 x 1,25	10	20	17	28	14	10,5	12,9	15	19	6,5	43	57
	50	IKJ 50	M12 x 1,25	12	22	19	32	16	12	15,4	17,5	22	6,5	50	66
	63	IKJ 63	M12 x 1,25	12	22	19	32	16	12	15,4	17,5	22	6,5	50	66
	80	IKJ 80	M16 x 1,5	16	28	22	42	21	15	19,3	22	27	8	64	85
	100	IKJ 100	M20 x 1,5	20	33	30	50	25	18	24,3	27,5	34	10	77	102

IKJ ... Giunto in acciaio zincato, boccia in bronzo sinterizzato, anello in acciaio per cuscinetti temprato / 1 pezzo per confezione

CU IKK ... Giunto di compensazione radiale ed assiale	Alesaggio mm	Codice	A	B	C	D	E	Ø F	Ø G	Ø H	L	M	Ch1	Ch2	Ch3	β	Carico statico daN
	16	CU IKK 16	M8 x 1,25	57	21	5	26	8	12,5	19	2	16	7	11	17	8	250
	20	CU IKK 20	M10 x 1,25	71,5	20	7,5	35	14	22	32	2	22	12	19	30	8	500
	25	CU IKK 25	M10 x 1,25	71,5	20	7,5	35	14	22	32	2	22	12	19	30	8	500
	32	CU IKK 32	M10 x 1,25	71,5	20	7,5	35	14	22	32	2	22	12	19	30	8	500
	40	CU IKK 40	M10 x 1,25	71,5	20	7,5	35	14	22	32	2	22	12	19	30	8	500
	50	CU IKK 50	M12 x 1,25	75,5	24	7,5	35	14	22	32	2	22	12	19	30	8	500
	63	CU IKK 63	M12 x 1,25	75,5	24	7,5	35	14	22	32	2	22	12	19	30	8	500
	80	CU IKK 80	M16 x 1,5	104	32	10	53	22	32	45	2	30	20	27	41	6	1000
	100	CU IKK 100	M20 x 1,5	119	40	10	53	22	32	45	2	37	20	27	41	6	1000

CU IKK ... Giunto e dado in acciaio zincato, perno in acciaio brunito / 1 pezzo per confezione

ACCESSORI DI FISSAGGIO

3002 ... Cerniera Maschio	Alesaggio mm	Codice	A+	B	C ±0,2	D H9	E H14	M ±0,5	H	Vite di ancoraggio ISO 4762
	16	3002 16	28,5	10	16	6	12	27	6	M4 x 20
	20	3002 20	62,5	14	20	8	16	34	8	M5 x 20
	25	3002 25	65	14	20	8	16	38	8	M5 x 20

3002 ... Cerniera in lega leggera / 1 pezzo per confezione + 4 viti di fissaggio al cilindro

3001 ... Cerniera Femmina	Alesaggio mm	Codice	A+	B	C ±0,2	D H9	E H14	F h14	M ±0,5	H	Vite di ancoraggio ISO 4762
	32	3001 32	72,5	13	22	10	26	45	48	10	M6 x 25
	40	3001 40	77	16	25	12	28	52	58	12,5	M6 x 25
	50	3001 50	80	16	27	12	32	60	66	12,5	M8 x 30
	63	3001 63	89,5	21	32	16	40	70	83	15	M10 x 30
	80	3001 80	100	23	36	16	50	90	102	15	M10 x 35
	100	3001 100	117,5	16	41	20	60	110	123	20	M10 x 35

3001 ... Cerniera in lega leggera / 1 pezzo per confezione + 4 viti di fissaggio al cilindro

3003 ... Controsupporto a 90° con perno	Alesaggio mm	Codice	A+	ØD f7	E ±0,2	N ±0,2	P JS13	Q JS13	R	S	ØU1 H13	V ±0,2
	16	3003 16	28,5	6	12	27	13	15	25	18	5,5	3
	20	3003 20	62,5	8	16	30	16	20	32	24	6,6	4
	25	3003 25	65	8	16	30	16	20	32	24	6,6	4

3003 ... Controsupporto e perno in acciaio zincato bianco / 1 pezzo per confezione

2803 ... Controsupporto a 90°	Alesaggio mm	Codice	A+	ØD H9	E JS15	N JS15	P JS13	Q JS13	R	S	T JS14	ØU1 H13	V
	32	2803 32	72,5	10	26	32	21	18	31	51	38	6,6	6,4
	40	2803 40	77	12	28	36	24	22	35	54	41	6,6	8,4
	50	2803 50	80	12	32	45	33	30	45	65	50	9	10,4
	63	2803 63	89,5	16	40	50	37	35	50	67	52	9	12,4
	80	2803 80	100	16	50	63	47	40	60	86	66	11	11,5
	100	2803 100	117,5	20	60	71	55	50	70	96	76	11	14,5

2803 ... Controsupporto in acciaio verniciato cataforesi nera / 1 pezzo per confezione

ACCESSORI DI FISSAGGIO

3007 ... Flangia anteriore o posteriore	Alesaggio mm	Codice	B ±0,2	F ±0,2	ØG H13	I ±0,2	M ±0,2	Vite di ancoraggio ISO 4762
	16	3007 16	10	55	5,5	43	29	M4 x 20
	20	3007 20	10	70	6,6	55	36	M5 x 20
	25	3007 25	10	76	6,6	60	40	M5 x 20

3007 ... Flangia in acciaio zincato / 1 pezzo per confezione + 4 viti di fissaggio al cilindro

3007 ... Flangia anteriore o posteriore	Alesaggio mm	Codice	B ±0,2	F ±0,2	ØG H13	I ±0,2	M ±0,2	T ±0,2	Vite di ancoraggio ISO 4762
	32	3007 32	10	80	7	65	50	32	M6 x 25
	40	3007 40	10	102	9	82	60	36	M6 x 25
	50	3007 50	12	110	9	90	68	45	M8 x 25
	63	3007 63	15	130	9	110	87	50	M10 x 30
	80	3007 80	15	160	12	135	107	63	M10 x 30
	100	3007 100	15	190	14	163	128	75	M10 x 35

3007 ... Flangia in acciaio zincato / 1 pezzo per confezione + 4 viti di fissaggio al cilindro

3008 ... Piedino	Alesaggio mm	Codice	A2+ ±0,2	B3 ±1,0	C2 ±0,2	E2 H13	ØG1 H13	M	N	Q1+ ±0,2	V1 ±0,2	Vite di ancoraggio ISO 4762
	16	3008 16	55,5	13	17,5	18	5,5	30	22	64	3	M4 x 20
	20	3008 20	58,5	16	22	22	6,6	36	27	70	4	M5 x 20
	25	3008 25	61	16	22	26	6,6	40	30	71,5	4	M5 x 20
	32	3008 32	68,5	18	26	32	6,6	50	32	80,5	5	M6 x 25
	40	3008 40	72	20	28	42	9	60	42,5	85,5	5	M6 x 25
	50	3008 50	77	24	32	50	9	68	47	93,5	6	M8 x 30
	63	3008 63	84,5	27	39	62	11	84	59,5	104	6	M10 x 30
	80	3008 80	94	30	42	82	11	102	65,5	116	8	M10 x 35
	100	3008 100	109,5	33	45	103	13,5	123	78	132,5	8	M10 x 35

3008 ... Piedino in acciaio zincato / 1 pezzo per confezione + 2 viti di fissaggio al cilindro

ISEC ... Perno per cerniera maschio/femmina	Alesaggio mm	Codice	A+ ±0,2	ØD H9	E
	32	ISEC 32	10	52	46
	40	ISEC 32	12	59	53
	50	ISEC 32	12	67	61
	63	ISEC 32	16	77	71
	80	ISEC 32	16	97	91
	100	ISEC 32	20	118	111

ISEC ... Perno in acciaio zincato / 1 pezzo per confezione + 2 seeger