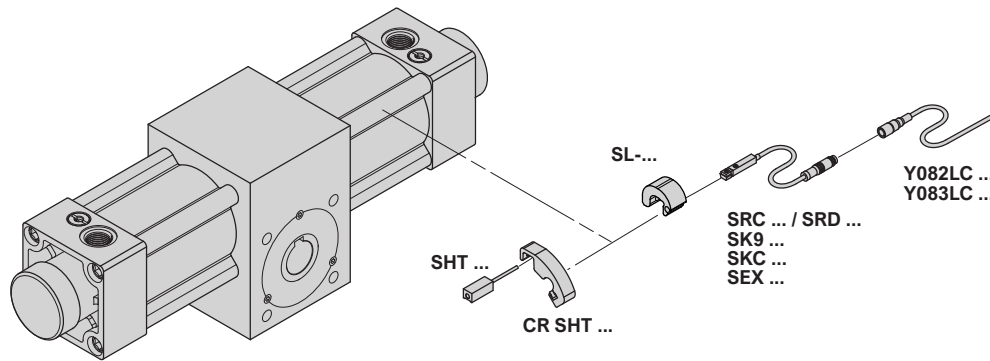
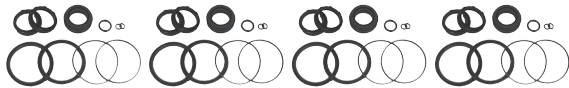


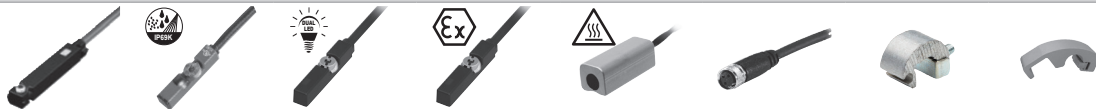
**ACCESSORI**


CRM SG ...	CRR SG ...	CRM SGV ...	CRR SGV ...
Kit guarnizioni standard	Kit guarnizioni standard	Kit guarnizioni alta temperatura	Kit guarnizioni stelo FKM altre standard



Ø	CRM SG ...	CRR SG ...	CRM SGV ...	CRR SGV ...
32	CRM SG 32	CRR SG 32	CRM SGV 32	CRR SGV 32
40	CRM SG 40	CRR SG 40	CRM SGV 40	CRR SGV 40
50	CRM SG 50	CRR SG 50	CRM SGV 50	CRR SGV 50
63	CRM SG 63	CRR SG 63	CRM SGV 63	CRR SGV 63
80	CRM SG 80	CRR SG 80	CRM SGV 80	CRR SGV 80
100	CRM SG 100	CRR SG 100	CRM SGV 100	CRR SGV 100
125	CRM SG 125	CRR SG 125	CRM SGV 125	CRR SGV 125
	Guarnizioni in NBR / PU	Guarnizioni in NBR / PU	Guarnizioni in FKM	Guarnizioni in FKM

SR ...	SK9 ...	SKC ...	SEX ...	SHT ...	Y082LC/Y083LC	SL-... / ST- ...	CR SHT ...
Sensori NC REED / HALL	Sensore IP69K PNP	Sensore precis positivo PNP	Sensore ATEX II3G PNP	Sensore alla temperatura REED	Connettori dritti	Staffa per sensore	Staffa per sensore SHT



Ø	Pagina 1.3.15.14	Pagina 1.3.15.15	Pagina 1.3.15.15	Pagina 1.3.15.15	Pagina 1.3.15.16	Pagina 1.3.15.16	Pagina 1.4.05.15	Pagina 1.4.05.15
32							SL-80	CR SHT 32
40							SL-80	CR SHT 40
50							SL-81	CR SHT 50
63							SL-81	CR SHT 63
80							SL-82	CR SHT 80
100							SL-82	CR SHT 100
125							SL-83	CR SHT 125
	Sensore: PA6 Cavo: PUR	Sensore: PA12 Cavo: PUR	Sensore: PA Cavo: PUR	Sensore: PA Cavo: PVC	Sensore: Alluminio Cavo: PTFE	Connettore: PVC Contatti: ottone dorato Cavo: PVC	Staffa: Alluminio anodizzato Viti e piatrina: acciaio	Staffa: Alluminio anodizzato Viti e piatrina: acciaio