

Serie CD

Cilindri a norma ISO 15552



ISO 9001
BUREAU VERITAS
Certification

N° IT275286



Bonesi
Pneumatik



Cilindri a norma ISO 15552 - Serie CD

Alesaggi Ø : 160 - 200 - 250 - 320 mm.

1

ATTUATORI PNEUMATICI

SERIE CD



Cilindro robusto per impieghi gravosi

Conforme alla normativa ISO 15552

Testate in alluminio pressofuso / colata a gravità e verniciatura epossidica

Stelo in acciaio C45 rettificato e cromato a spessore

Camicia in alluminio anodizzato, calibrata internamente

Tiranti in acciaio zincato

Ammortizzatori di finecorsa pneumatici regolabili

Pistone in alluminio

Sensori ed accessori di montaggio

CARATTERISTICHE TECNICHE

Costruzione	Testate fissate mediante tiranti su camicia tonda
Funzionamento	Doppio effetto
Materiali standard	Testate in alluminio pressofuso / colata a gravità e verniciatura epossidica, stelo C45 rettificato e cromato. Camicia alluminio anodizzato calibrata internamente, pistone in alluminio. Guarnizioni NBR - PU
Nota sui materiali	Conformi alla REACH (1907/2006/CE e s.m.i.)
Alesaggi	Ø 160, 200, 250, 320 mm
Corse standard (min. - max.)	25 mm ÷ 2000 mm
Corse speciali (a richiesta)	Fino a 3000 mm
Temperatura d'esercizio	0 ÷ 80°C (guarnizioni standard, -20°C con aria secca, per evitare la formazione di ghiaccio) 0 ÷ 150°C (variante in FKM, -20°C con aria secca, per evitare la formazione di ghiaccio)
Pressione d'esercizio	0,5 ÷ 10 bar
Fluido	Aria filtrata, senza lubrificazione, conforme a ISO 8573-1:2010 [7:4:4]
Velocità	10 ÷ 1000 mm/sec

CERTIFICAZIONE ATEX

Marcatura del cilindro	CE Ex II 2G Ex h IIC T6 Gb (Zona 1 e Zona 2) CE Ex II 2D Ex h IIIC 85°C Db (Zona 21 e Zona 22)
Pressione di esercizio in ambiente ATEX	0,5 ÷ 10 bar
Temperatura ambiente ATEX	-20°C ≤ Ta ≤ +60°C
Marcatura CE	In conformità alla Direttiva 2014/34/UE (vedi dichiarazione di conformità)

DATI TECNICI

	160	200	250	320
Alesaggio Ø (mm)	160	200	250	320
Connessioni (gas)	3/4"	3/4"	1"	1"
Stelo Ø (mm)	40	40	50	63
Filettatura stelo (maschio)	M36 x 2	M36 x 2	M42 x 2	M48 x 2
Forza teorica in spinta a 6 bar (N)	11831	18482	28900	47335
Forza teorica in trazione a 6 bar (N)	11090	17740	27723	45500
Consumo d'aria a 6 bar in spinta (Nl/cm)	1,407	2,198	3,473	5,629
Consumo d'aria a 6 bar in trazione (Nl/cm)	1,312	2,110	3,297	5,411
Corsa di ammortizzamento (mm)	37	37	42	54

CHIAVE DI CODIFICA

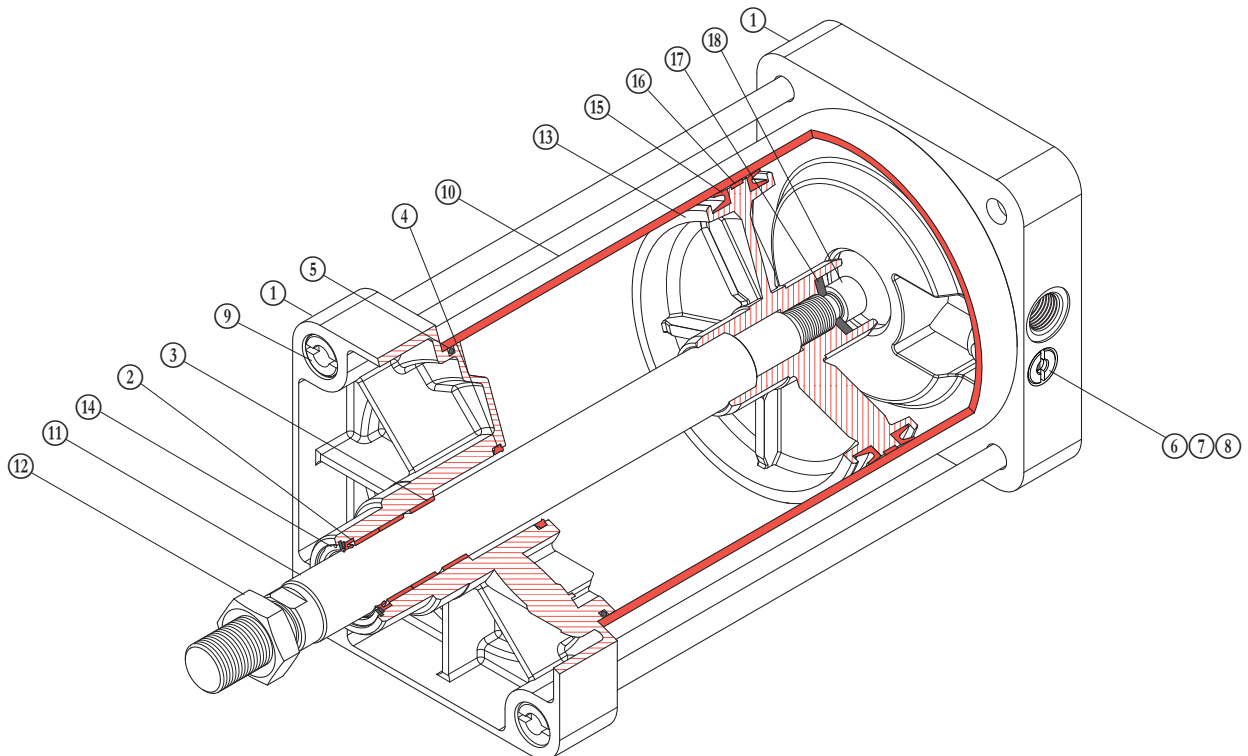
Serie	Anello magnetico	Versione stelo	Alesaggio	Corsa stelo	Variazioni costruttive	Conformità alla direttiva 2014/34/UE - ATEX
CD	<input type="checkbox"/>	<input type="checkbox"/>	160	0500	<input type="checkbox"/>	<input type="checkbox"/>
CD = Doppio effetto, stelo standard, non magnetico, deceleratori pneumatici di fine corsa	M = Con anello magnetico = Senza anello magnetico	P = Stelo passante = Stelo standard	160 = Ø 160 mm 200 = Ø 200 mm 250 = Ø 250 mm 320 = Ø 320 mm	Si veda tabella "Corse standard" Altre corse disponibili a richiesta	NX = Stelo e dado in acciaio inossidabile AISI 304 (X5 Cr Ni 1810) HR = Stelo, tiranti, dadi in AISI 304 (X5 Cr Ni 1810) - Vernice Epox FKM = Guarnizioni per alte temperature (-20°C ÷ 150°C) FKMS = Guarnizione stelo in FKM, altre come standard A = Camicia in acciaio levigata e cromata internamente AR = Versione ad attrito ridotto MT4 = Cerniera intermedia = Nessuna variante costruttiva allo standard	EX = Conforme alla direttiva 2014/34/UE = Senza certificazione

CORSE STANDARD

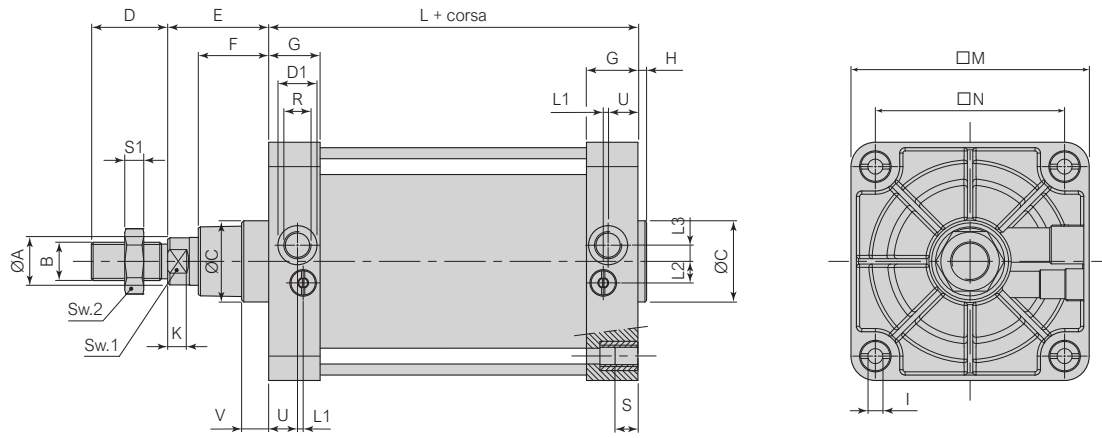
Ø	25	50	75	80	100	125	150	160	200	250	300	320	350	400	450	500	600	700	800	900	1000	1200	1400	1600	1800	2000
160	x	x	x	x	x	x	x	x	x	x	x	x	x	x	x	x	x	x	x	x	x	x	x	x	x	x
200	x	x	x	x	x	x	x	x	x	x	x	x	x	x	x	x	x	x	x	x	x	x	x	x	x	x
250	x	x	x	x	x	x	x	x	x	x	x	x	x	x	x	x	x	x	x	x	x	x	x	x	x	x
320	x	x	x	x	x	x	x	x	x	x	x	x	x	x	x	x	x	x	x	x	x	x	x	x	x	x

MATERIALI STANDARD

POS	DESCRIZIONE	MATERIALE	POS	DESCRIZIONE	MATERIALE
①	Testate	Alluminio verniciatura epossidica	⑩	Camicia	Alluminio estruso EN AW-6060 T6
②	Guarnizione stelo	Gomma nitrilica (NBR)	⑪	Stelo	Acciaio C45 cromato 20 µm
③	Boccola guida	Acciaio + PTFE	⑫	Dado stelo	Acciaio zincato
④	Guarnizione ammortizzo	Gomma nitrilica (NBR)	⑬	Pistone	Alluminio colato in gravità
⑤	Guarnizione testata	Gomma nitrilica (NBR)	⑭	Anello anti-espulsione	Acciaio armonico
⑥	Vite ammortizzo	Ottone nichelato	⑮	Guarnizione pistone	Gomma nitrilica (NBR)
⑦	Bussola ammortizzo	Ottone nichelato	⑯	Anello di guida	Carbografite
⑧	Guarnizioni ammortizzo	Gomma nitrilica (NBR)	⑰	Rondella piana	Acciaio zincato
⑨	Dado fissaggio testate	Acciaio zincato	⑱	Vite pistone - stelo	Acciaio zincato

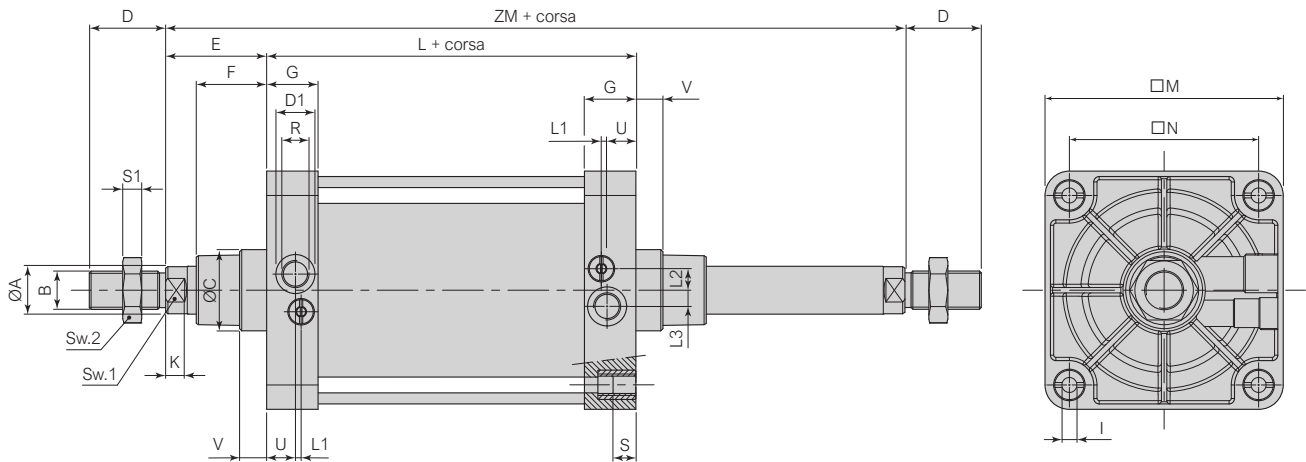
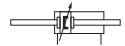


CD... / CDM...

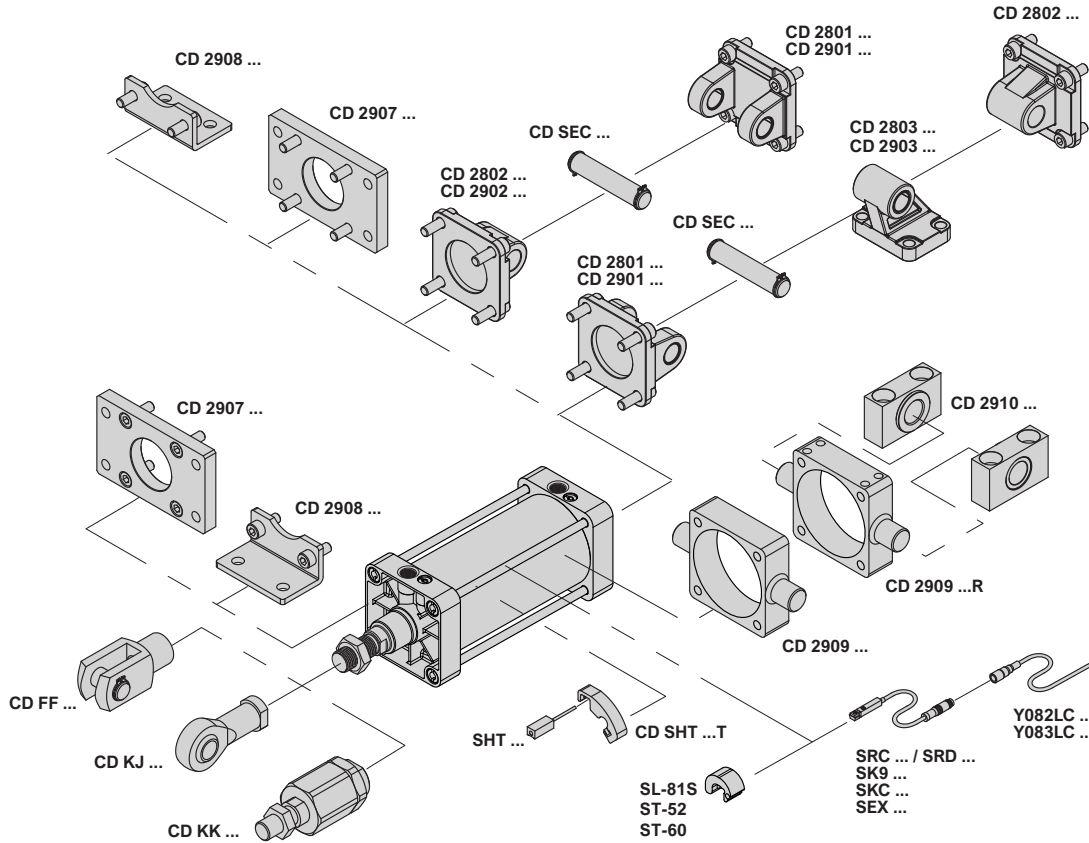


Alesaggio Ø A	B	Ø C	D	D1	E	F	G	H	I	K	L+	L1	L2	L3	□ M	□ N	R	S	S1	SW1	SW2	U	V				
mm	f7	d11	$\frac{0}{-2}$														Min	Ch	Ch								
160	40	M36 x 2	65	72	33	80	±2,2	50	47,5	6	M16	16	180	±1,1	4,5	20	15	180	140	±1,1	Gas 3/4"	24	18	36	55	27,5	8
200	40	M36 x 2	75	72	33	95		65	47,5	6	M16	16	180	4,5	20	15	220	175	Gas 3/4"		24	18	36	55	27,5	8	
250	50	M42 x 2	90	84	40	105	±2,2	73,5	55	9	M20	20	200	±1,6	-	37	-	270	220	±1,5	Gas 1"	25	21	46	65	31	20
320	63	M48 x 2	110	96	40	120		90	57	10	M24	24	220	-	37	-	345	270	Gas 1"		28	24	55	75	31	11,5	

CDP... / CDMP...



Alesaggio Ø A	B	Ø C	D	D1	E	F	G	I	K	L+	L1	L2	L3	□ M	□ N	R	S	S1	SW1	SW2	U	V	ZM+					
mm	f7	d11	$\frac{0}{-2}$														Min	Ch	Ch									
160	40	M36 x 2	65	72	33	80	±2,2	50	47,5	M16	16	180	±1,1	4,5	20	15	180	140	±1,1	Gas 3/4"	24	18	36	55	27,5	8	340	+3,5 -2,0
200	40	M36 x 2	75	72	33	95		65	47,5	M16	16	180	4,5	20	15	220	175	Gas 3/4"		24	18	36	55	27,5	8	370		
250	50	M42 x 2	90	84	40	105	±2,2	73,5	55	M20	20	200	±1,6	-	37	-	270	220	±1,5	Gas 1"	25	21	46	65	31	20	410	+4,0 -2,5
320	63	M48 x 2	110	96	40	120		90	57	M24	24	220	-	37	-	345	270	Gas 1"		28	24	55	75	31	11,5	460		

ACCESSORI


Tutti gli accessori vengono forniti completi di viti per il fissaggio al cilindro

CD FF ...	CD KJ ...	CD KK ...	CD 2801 ...	CD 2901 ...	CD 2802 ...	CD 2902 ...	CD 2803 ...	CD 2903 ...
Forcella femmina	Testa a snodo autolubrificante	Giunto di compensazione radiale ed assiale	Cerniera femmina (MP2)	Cerniera femmina (MP2)	Cerniera maschio (MP4)	Cerniera maschio (MP4)	Controsupporto a 90° (AB7)	Controsupporto a 90° (AB7)
Ø Pagina 1.3.20.6	Pagina 1.3.20.6	Pagina 1.3.20.6	Pagina 1.3.20.7	Pagina 1.3.20.7	Pagina 1.3.20.7	Pagina 1.3.20.7	Pagina 1.3.20.7	Pagina 1.3.20.7
160 CD FF 160	CD KJ 160	CD KK 160	CD 2801 160	CD 2901 160	CD 2802 160	CD 2902 160	CD 2803 160	CD 2903 160
200 CD FF 200	CD KJ 200	CD KK 200	CD 2801 200	CD 2901 200	CD 2802 200	CD 2902 200	CD 2803 200	CD 2903 200
250 CD FF 250	CD KJ 250	-	CD 2801 250	CD 2901 250	CD 2802 250	CD 2902 250	CD 2803 250	CD 2903 250
320 CD FF 320	CD KJ 320	-	CD 2801 320	CD 2901 320	CD 2802 320	CD 2902 320	CD 2803 320	CD 2903 320
Forcella e clip in acciaio zincato	Giunto in acciaio zincato boccola in bronzo sinterizzato	Giunto e dado in acciaio zincato Perno in acciaio brunito	Lega leggera	Acciaio verniciato catodoresi nera	Lega leggera	Acciaio verniciato catodoresi nera	Lega leggera	Acciaio verniciato catodoresi nera

CD 2907 ...	CD 2908 ...	CD 2909 ...	CD 2909 ...R	CD 2910 ...	CD SEC ...
Flangia anteriore o posteriore (MF1-MF2)	Piedino basso (MS1)	Cerniera intermedia non regolabile (MT4)	Cerniera intermedia regolabile (MT4)	Supporto per cerniera intermedia (AT4)	Perno per cerniera femmina MP2 (AA4)
Ø Pagina 1.3.20.7	Pagina 1.3.20.8	Pagina 1.3.20.8	Pagina 1.3.20.8	Pagina 1.3.15.9	Pagina 1.3.20.9
160 CD 2907 160	CD 2908 160	CD 2909 160	CD 2909 160R	CD 2910 160	CD SEC 160
200 CD 2907 200	CD 2908 200	CD 2909 200	CD 2909 200R	CD 2910 200	CD SEC 200
250 CD 2907 250	CD 2908 250	CD 2909 250	CD 2909 250R	CD 2910 250	CD SEC 250
320 CD 2907 320	CD 2908 320	CD 2909 320	CD 2909 320R	CD 2910 320	CD SEC 320
Acciaio zincato bianco	Acciaio zincato bianco	Acciaio zincato bianco	Acciaio zincato bianco	Acciaio zincato bianco Bronzo sinterizzato	Acciaio zincato bianco

ACCESSORI								
	CD SG ... Kit guarnizioni standard	CD SGV ... Kit guarnizioni alta temperatura	CD SGVS ... Kit guarnizioni stelo FKM altre standard	CDM SG ... Kit guarnizioni standard Magnetico	CDM SGV ... Kit guarnizioni alta temperatura Magnetico			
Ø								
160	CX SG 160	CX SGV 160	CX SGVS 160	CXM SG 160	CXM SGV 160			
200	CX SG 200	CX SGV 200	CX SGVS 200	CXM SG 200	CXM SGV 200			
250	CX SG 250	CX SGV 250	CX SGVS 250	CXM SG 250	CXM SGV 250			
320	CX SG 320	CX SGV 320	CX SGVS 320	CXM SG 320	CXM SGV 320			
	Guarnizione stelo: poliuretano Altre guarnizioni: NBR	Guarnizioni in FKM	Guarnizione stelo: FKM Altre guarnizioni: NBR	Guarnizione stelo: poliuretano Altre guarnizioni: NBR	Guarnizioni in FKM			
	SR ... Sensori NC REED / HALL	SK9 ... Sensore IP69K PNP	SKC ... Sensore precis positio PNP	SEX ... Sensore ATEX II3G PNP	SHT ... Sensore alta temperatura REED	Y082LC/Y083LC Connettori dritti	SL-... / ST- ... Staffa per sensore	CD SHT ...T Staffa per sensore SHT
Ø	Pagina 1.3.20.10	Pagina 1.3.20.11	Pagina 1.3.20.11	Pagina 1.3.20.11	Pagina 1.3.20.12	Pagina 1.3.20.12	Pagina 1.3.20.13	Pagina 1.3.20.13
160							SL-81S	CD SHT 160T
200							SL-81S	CD SHT 200T
250							ST-60	CD SHT 250T
320							ST-52	CD SHT 320T
	Sensore: PA6 Cavo: PUR	Sensore: PA12 Cavo: PUR	Sensore: PA Cavo: PUR	Sensore: PA Cavo: PVC	Sensore: Alluminio Cavo: PTFE	Connettore: PVC Contatti: ottone dorato Cavo: PVC	Staffa: Alluminio anodizzato Viti e piatrina: acciaio	Staffa: Alluminio anodizzato Viti e piatrina: acciaio

ACCESSORI STELO

CD FF ... Forcella femmina con perno	Alesaggio mm	Codice	AA	AB	Ø AC	AD	AE	AF	AG	AH	
	160	CD FF 160	35	$\begin{matrix} +0,70 \\ +0,15 \end{matrix}$	M36 x 2,0	35	70	72	188	144	84
	200	CD FF 200	35		M36 x 2,0	35	70	72	188	144	84
	250	CD FF 250	40		M42 x 2,0	40	85	84	232	168	104,3
	320	CD FF 320	50		M48 x 2,0	50	96	96	265	192	117,3
CD FF ... Forcella e perno in acciaio zincato - Seeger in acciaio armonico / 1 pezzo per confezione											

CD KJ ... Testa a snodo autolubrificante	Alesaggio mm	Codice	AB	Ø AC	AM	AN	AO	AP	AQ	Ø AR	Ø AS	Ø AT	AU	AV	AZ
	160	CD KJ 160	M36 x 2,0	35	56	50	80	43	28	37,7	46	58	17	125	165
	200	CD KJ 200	M36 x 2,0	35	56	50	80	43	28	37,7	46	58	17	125	165
	250	CD KJ 250	M42 x 2,0	40	60	55	91	49	33	45,1	53	65	19	142	187
	320	CD KJ 320	M48 x 2,0	50	65	65	117	60	45	56,6	65	75	23	162	218
CD KJ ... Giunto in acciaio zincato, boccia in ottone, anello in acciaio per cuscinetti temprato / 1 pezzo per confezione															

CD KK ... Giunto di compensazione radiale ed assiale	Alesaggio mm	Codice	A	B	C	D	E	Ø F	Ø G	Ø H	L	M	Ch1	Ch2	Ch3	°β	Carico statico daN
	160	CD KK 160	M36 x 2,0	190	72	15,5	77	39	57	75	2	68	32	54	70	8	4000
	200	CD KK 200	M36 x 2,0	190	72	15,5	77	39	57	75	2	68	32	54	70	8	4000
CD KK ... Giunto e dado in acciaio zincato, perno in acciaio brunito / 1 pezzo per confezione																	

ACCESSORI DI FISSAGGIO

CD 2801 ... / CD 2901 ... Cerniera Femmina (MP2)		Alesaggio	Codice	A+	B	C	D	E	F	M	H	Vite di ancoraggio
		mm				±0,2	H9	H14	h14			ISO 4762
	160	CD 2801 160 CD 2901 160	315		35	55	30	90	170	180	30	M16 x 30
	200	CD 2801 200 CD 2901 200	335	±2,0	35	60	30	90	170	220	30	M16 x 30
	250	CD 2801 250 CD 2901 250	375		45	70	40	110	200	270	40	M20 x 30
	320	CD 2801 320 CD 2901 320	420	±2,5	50	80	45	120	220	350	45	M24 x 40

CD 2801 ... Lega leggera / CD 2901 ... Acciaio verniciato cataforesi nera / 1 pezzo per confezione + 4 viti di fissaggio al cilindro

CD 2802 ... / CD 2902 ... Cerniera Maschio (MP4)		Alesaggio	Codice	A+	B	C	D	E	M	H	Vite di ancoraggio
		mm				±0,2	H9				ISO 4762
	160	CD 2802 160 CD 2902 160	315		35	55	30	90	180	30	M16 x 30
	200	CD 2802 200 CD 2902 200	335	±2,0	35	60	30	90	220	30	M16 x 30
	250	CD 2802 250 CD 2902 250	375		45	70	40	110	270	40	M20 x 30
	320	CD 2802 320 CD 2902 320	420	±2,5	50	80	45	120	350	45	M24 x 40

CD 2802 ... Lega leggera / CD 2902 ... Acciaio verniciato cataforesi nera / 1 pezzo per confezione + 4 viti di fissaggio al cilindro

CD 2803 ... / CD 2903 ... Controsupporto a 90° (AB7)		Alesaggio	Codice	A+	E	N	P	Q	R	S	T	ØU1	V	
		mm				JS15	JS14	JS14			JS14	H13		
	160	CD 2803 160 CD 2903 160	315	±2,0	90	-0,5 -1,2	115	97	88	126	156	118	14	23
	200	CD 2803 200 CD 2903 200	335		90		135	105	90	130	162	122	18	30

CD 2803 ... Lega leggera / CD 2903 ... Acciaio verniciato cataforesi nera / 1 pezzo per confezione

CD 2907 ... Flangia anteriore o posteriore ISO (MF1-MF2)		Alesaggio	Codice	A1+	B2	C1	D2	E2	F2	G	M	Vite di ancoraggio
		mm			JS14	JS14	JS14	H13				ISO 4762
	160	CD 2907 160	280		20	260	230	115	18	60	180	M16 x 30
	200	CD 2907 200	300	±2,0	25	310	270	135	22	70	220	M16 x 30
	250	CD 2907 250	330		25	390	330	165	26	80	270	M20 x 30
	320	CD 2907 320	370	±2,5	30	460	400	200	33	90	350	M24 x 40

CD 2907 ... Acciaio zincato bianco / 1 pezzo per confezione + 4 viti di fissaggio al cilindro

ACCESSORI DI FISSAGGIO

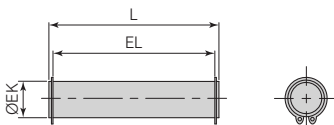
CD 2908 ... Piedino basso (MS1)	Alesaggio mm	Codice	A2+	B3	C2	E2	Ø G1	M	N	Q1+	V1	Vite di ancoraggio ISO 4762		
				±0,2		JS14	H14		JS16		±0,5			
	160	CD 2908 160	144		24	35	32	7	45	32	142	4	M6 x 18	
	200	CD 2908 200	163	±1,25	28	36	36	9	52	36	161	±1,25	4	M6 x 18
	250	CD 2908 250	175		32	47	45	9	65	45	170		5	M8 x 20
	320	CD 2908 320	190	±1,6	32	45	50	9	75	50	185	±1,6	5	M8 x 20
CD 2908 ... Acciaio zincato bianco / 1 pezzo per confezione + 2 viti di fissaggio al cilindro														

CD 2909 ... Cerniera intermedia non regolabile	Alesaggio mm	Codice	A3 h14	B4 h14	C3	Ø D3 e9	E3	Xmin	Xmax +
	160	CD 2909 160	200	32	198	32	40	148	193
	200	CD 2909 200	250	32	245	32	40	163	210
	250	CD 2909 250	320	40	304	40	50	185	225
	320	CD 2909 320	400	50	370	50	60	207	253
CD 2909 ... Acciaio zincato bianco / 1 pezzo per confezione									

CD 2909 ...R Cerniera intermedia regolabile	Alesaggio mm	Codice	A3 h14	B4 h14	C3	Ø D3 e9	E3	Xmin	Xmax +
	160	CD 2909 160R	200	32	190	32	40	148	193
	200	CD 2909 200R	250	32	240	32	40	163	210
	250	CD 2909 250R	320	40	295	40	50	185	225
	320	CD 2909 320R	400	50	370	50	70	212	248
CD 2909 ...R Acciaio zincato bianco / 1 pezzo per confezione + 8 grani di bloccaggio al cilindro									

CD 2910 ... Supporto per cerniera intermedia (AT4)	Alesaggio mm	Codice	A3 h14	A4	B5	C4	Ø D3 F7	E4 ±0,2	F3 ±0,5	Ø G2 H13	Ø G3 H13	M1	N1 ±0,1
	160	CD 2910 160	200	92	245	280	32	60	17	18	26	60	30
	200	CD 2910 200	250	92	295	330	32	60	17	18	26	60	30
	250	CD 2910 250	320	140	382	382	40	90	20	22	33	70	35
	320	CD 2910 320	400	150	465	520	50	100	25	26	39	80	40
CD 2910 ... Acciaio zincato bianco, boccole in bronzo sinterizzato / 2 pezzi per confezione													

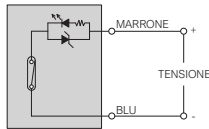
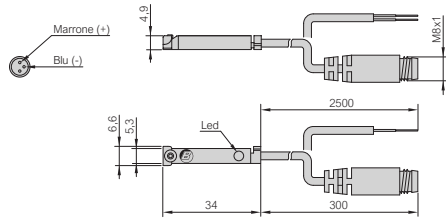
ACCESSORI DI FISSAGGIO

CD SEC ... Perno per cerniera femmina MP2 (AA4)	Alesaggio mm	Codice	Ø EK e8	EL $+0,3$ 0	L
	160	CD SEC 160	30	171,5	178
	200	CD SEC 200	30	171,5	178
	250	CD SEC 250	40	202	211
	320	CD SEC 320	45	222	236

CD SEC ... Acciaio zincato bianco / 1 pezzo per confezione + 2 anelli elastici DIN 471

SENSORI DI FINECORSA TIPO SR
SRC-61, SRC-21, SRC-27

Sensore di finecorsa REED - 2 poli N.A.

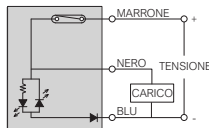
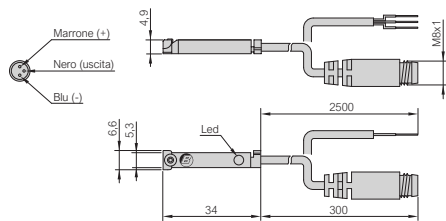

Caratteristiche tecniche

Codice	SRC-61	SRC-21	SRC-27
Versione	Cavo 2 x 0,14 mm ²	Cavo 2 x 0,14 mm ²	Connettore M8 x 1 - 2 pin
Lunghezza del cavo	2500 mm	2500 mm	300 mm
Sensore	REED		
Uscita	Contatto puro, normalmente aperto		
Tensione di funzionamento	5 ÷ 230 Vac / Vdc	5 ÷ 130 Vac / Vdc	5 ÷ 50 Vac / Vdc
Corrente (max.)	200 mA	200 mA	200 mA
Potenza (max.)	10 W	6 W	6 W
Caduta di tensione (max.)	3 V	3 V	3 V
Indicatore visivo	Diodo LED giallo	Diodo LED giallo	Diodo LED giallo
Frequenza di funzionamento	1000 Hz		
Temperatura di funzionamento	-15 ÷ +70 °C		
Classe di protezione (IEC 60529)	IP67		
Protezione del circuito elettrico	Inversione della polarità		
Tipo di fissaggio	Solo con staffa SL-.. / ST-.. - Coppia max. di serraggio 0,15 Nm		

SRC-61, SRC-21, SRC-27 / Sensore in PA6, cavo PUR - 1 pezzo per confezione

SRD-21, SRD-27

Sensore di finecorsa REED - 3 poli N.A.

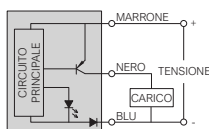
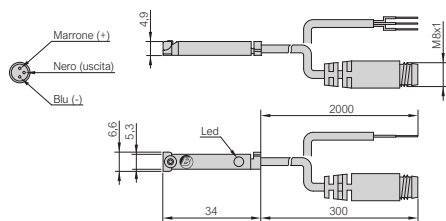

Caratteristiche tecniche

Codice	SRD-21	SRD-27
Versione	Cavo 3 x 0,14 mm ²	Connettore M8 x 1 - 3 pin
Lunghezza del cavo	2500 mm	300 mm
Sensore	REED	
Uscita	PNP, normalmente aperto	
Tensione di funzionamento	5 ÷ 30 Vac / Vdc	
Corrente (max.)	200 mA	
Potenza (max.)	6 W	
Caduta di tensione (max.)	0,7 V	
Indicatore visivo	Diodo LED giallo	
Frequenza di funzionamento	1000 Hz	
Temperatura di funzionamento	-15 ÷ +70 °C	
Classe di protezione (IEC 60529)	IP67	
Protezione del circuito elettrico	Inversione della polarità	
Tipo di fissaggio	Solo con staffa SL-.. / ST-.. - Coppia max. di serraggio 0,15 Nm	

SRD-21, SRD-27 / Sensore in PA6, cavo PUR - 1 pezzo per confezione

SRN-21, SRN-27

Sensore di finecorsa HALL PNP - 3 poli N.A.

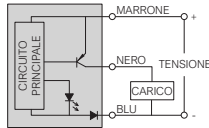
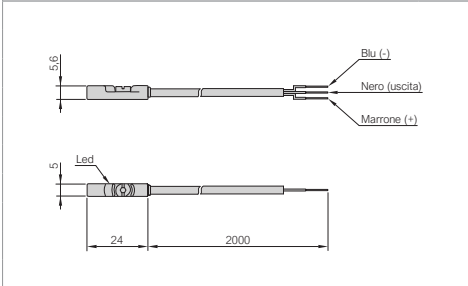

Caratteristiche tecniche

Codice	SRN-21	SRN-27
Versione	Cavo 3 x 0,14 mm ²	Connettore M8 x 1 - 3 pin
Lunghezza del cavo	2000 mm	300 mm
Sensore	HALL	
Uscita	PNP, normalmente aperto	
Tensione di funzionamento	10 ÷ 30 Vdc	
Corrente (max.)	200 mA	
Potenza (max.)	4 W	
Caduta di tensione (max.)	0,7 V	
Indicatore visivo	Diodo LED	
Frequenza di funzionamento	1000 Hz	
Temperatura di funzionamento	-15 ÷ +70 °C	
Classe di protezione (IEC 60529)	IP67	
Protezione del circuito elettrico	Inversione della polarità	
Tipo di fissaggio	Solo con staffa SL-.. / ST-.. - Coppia max. di serraggio 0,15 Nm	

SRN-21, SRN-27 / Sensore in PA6, cavo PUR - 1 pezzo per confezione

SENSORI DI FINECORSA TIPO SK9 con grado di protezione IP69K
SK9-21

Sensore di finecorsa HALL PNP - 3 poli N.A.

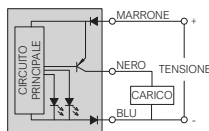
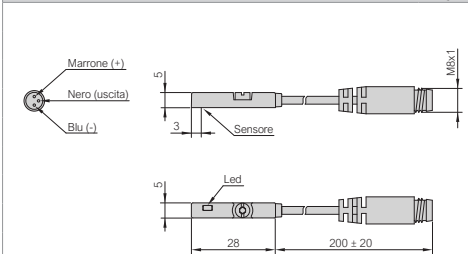

Caratteristiche tecniche


Codice	SK9-21
Versione	Cavo 3 x 0,14 mm ²
Lunghezza del cavo	2000 mm
Sensore	HALL
Uscita	PNP, normalmente aperto
Tensione di funzionamento	10 ÷ 30 Vdc
Corrente (max.)	200 mA
Potenza (max.)	6 W
Consumo di corrente	10 mA (senza carico)
Caduta di tensione (max.)	2,2 V
Indicatore visivo	Diodo LED giallo: lampeggiante (posizione instabile) fisso (posizione stabile)
Frequenza di funzionamento	1000 Hz
Temperatura di funzionamento	-30 ÷ +80 °C
Classe di protezione (DIN 40050)	IP69K
Protezione del circuito elettrico	Corto circuito, inversione della polarità, protezione delle sovratensioni
Tipo di fissaggio	Solo con staffa SL-.. / ST-.. - Coppia max. di serraggio 0,3 Nm

SK9-21 / Sensore in PA12, cavo PUR - 1 pezzo per confezione

SENSORI DI FINECORSA TIPO SKC con posizionamento di precisione
SKC-27

Sensore di finecorsa HALL PNP - 3 poli N.A.

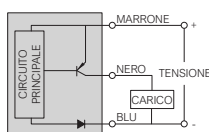
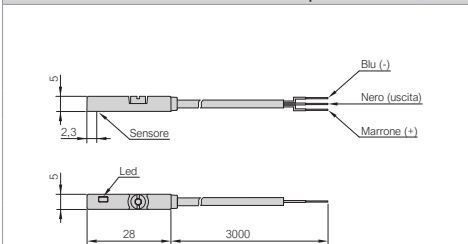

Caratteristiche tecniche


Codice	SKC-27
Versione	Connettore M8 x 1 - 3 pin
Lunghezza del cavo	200 mm
Sensore	HALL
Uscita	PNP, normalmente aperto
Tensione di funzionamento	10 ÷ 28 Vdc
Corrente (max.)	80 mA
Potenza (max.)	2 W
Consumo di corrente	10 mA (24 Vdc)
Caduta di tensione (max.)	1,5 V
Corrente dissipata (max.)	0,05 mA
Indicatore visivo	Diodo LED due colori: rosso (posizione instabile) verde (posizione stabile)
Frequenza di funzionamento	1000 Hz
Temperatura di funzionamento	-10 ÷ +60 °C
Classe di protezione (IEC 60529)	IP67
Protezione del circuito elettrico	Corto circuito, inversione della polarità, protezione delle sovratensioni
Tipo di fissaggio	Solo con staffa SL-.. / ST-.. - Coppia max. di serraggio 0,3 Nm

SKC-27 / Sensore in PA, cavo PUR - 1 pezzo per confezione

SENSORI DI FINECORSA TIPO SEX per ambienti potenzialmente esplosivi ATEX
SEX-21

Sensore di finecorsa HALL PNP - 3 poli N.A.

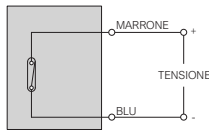
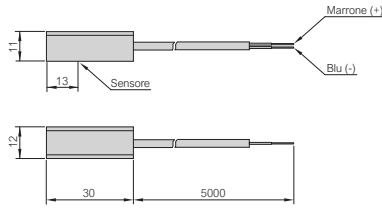

Caratteristiche tecniche


Codice	SEX-21
Versione	Cavo 3 x 0,14 mm ²
Lunghezza del cavo	3000 mm
Sensore	HALL
Uscita	PNP, normalmente aperto
Tensione di funzionamento	10 ÷ 28 Vdc
Corrente (max.)	200 mA
Potenza (max.)	5,5 W
Consumo di corrente	10 mA (24 Vdc)
Caduta di tensione (max.)	1,5 V
Corrente dissipata (max.)	0,05 mA
Indicatore visivo	Diodo LED giallo
Frequenza di funzionamento	1000 Hz
Temperatura di funzionamento	-10 ÷ +70 °C
Classe di protezione (IEC 60529)	IP67
Protezione del circuito elettrico	Corto circuito, inversione della polarità, protezione delle sovratensioni
Tipo di fissaggio	Solo con staffa SL-.. / ST-.. - Coppia max. di serraggio 0,3 Nm
Marchatura ATEX (2014/34/UE)	II 3GD Ex ic IIB T4 Gc Ex ic IIIC T135°C Dc

SKC-27 / Sensore in PA, cavo PUR - 1 pezzo per confezione

SENSORI DI FINECORSA TIPO SHT per alte temperature
SHT-21

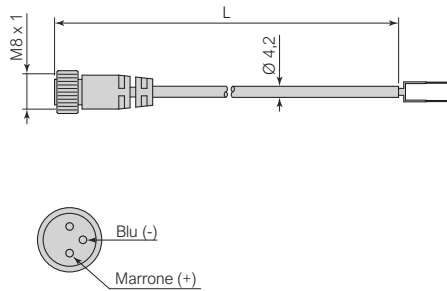
Sensore di finecorsa REED - 2 poli N.A.


Caratteristiche tecniche

Codice	SHT-21
Versione	Cavo 2 x 0,14 mm ²
Lunghezza del cavo	5000 mm
Sensore	REED
Uscita	Contatto puro, normalmente aperto
Tensione di funzionamento	5 ÷ 240 Vac / Vdc
Corrente (max.)	500 mA
Potenza (max.)	10 W
Caduta di tensione (max.)	0,5 V
Indicatore visivo	Nessuno
Frequenza di funzionamento	200 Hz
Temperatura di funzionamento	-10 ÷ +140 °C
Classe di protezione (IEC 60529)	IP67
Protezione del circuito elettrico	Nessuna
Tipo di fissaggio	Solo con staffa CD SHT ...T e cilindro versione T: tubo tondo e tiranti
SHT-21 / Sensore in Al, cavo in PTFE - 1 pezzo per confezione	

CONNETTORI FILETTATI TIPO Y082LC idonei per SRC-27
Y082LC ...

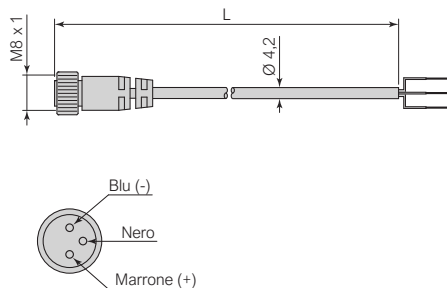
Connettori filettati - 2 poli


Caratteristiche tecniche

Codice	Y082LC250C	Y082LC500C
Connettore filettato	M8 x 1	
Terminali	Aperti	
Cavo	2 x 0,14 mm ²	
Lunghezza del cavo (L)	2500 mm	5000 mm
Tensione di funzionamento (max.)	50 Vac / 60 Vdc	
Corrente (max.)	3000 mA	
Temperatura di funzionamento	-25 ÷ +75 °C	
Classe di protezione (IEC 60529)	IP67	
Y082LC ... / Connettore in PVC, contatti in ottone dorato, cavo in PVC - 1 pezzo per confezione		

CONNETTORI FILETTATI TIPO Y083LC idonei per SRD-27, SRN-27, SKC-27
Y083LC ...

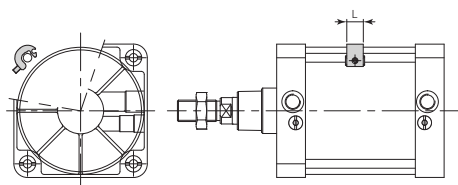
Connettori filettati - 3 poli


Caratteristiche tecniche

Codice	Y083LC250D	Y083LC500D
Connettore filettato	M8 x 1	
Terminali	Aperti	
Cavo	3 x 0,14 mm ²	
Lunghezza del cavo (L)	2500 mm	5000 mm
Tensione di funzionamento (max.)	50 Vac / 60 Vdc	
Corrente (max.)	3000 mA	
Temperatura di funzionamento	-25 ÷ +75 °C	
Classe di protezione (IEC 60529)	IP67	
Y083LC ... / Connettore in PVC, contatti in ottone dorato, cavo in PVC - 1 pezzo per confezione		

STAFFA DI FISSAGGIO TIPO SL.. - ST..**SL-81S - ST-52 - ST-60**

Staffa di fissaggio per sensori di finecorsa

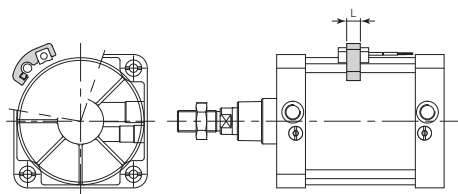


Alesaggio mm	Codice	L	Grano di fissaggio cilindro
160	SL-81S	14	M5 x 10
200	SL-81S	14	M5 x 10
250	ST-60	14	M5 x 10
320	ST-52	14	M5 x 10

SL... / ST... Acciaio zincato / 1 pezzo per confezione + 1 grano di fissaggio al cilindro

STAFFA DI FISSAGGIO TIPO CD SHT**CD SHT ...T**

Staffa di fissaggio per sensore di finecorsa SHT-21



Alesaggio mm	Codice	L	Grano di fissaggio sensore	Grano di fissaggio cilindro
160	CD SHT 160T	12	M2,6 x 6	M4 x 10
200	CD SHT 200T	12	M2,6 x 6	M4 x 10
250	CD SHT 250T	12	M2,6 x 6	M4 x 10
320	CD SHT 320T	12	M2,6 x 6	M4 x 10

CD SHT ...T Alluminio anodizzato / 1 pezzo per confezione + 1 grano di fissaggio sensore SHT + 1 grano di fissaggio al cilindro



BONESI PNEUMATIK realizza tutti i suoi prodotti in Italia



BONESI PNEUMATIK s.r.l.

Via A. Robino n. 117
20025 Legnano (MI) Italy
P.I. / C.F. 10396340159
R.E.A. 1373315

www.bonesipneumatik.it
info@bonesipneumatik.it
Phone +39 0331 448000
Telefax +39 0331 448070