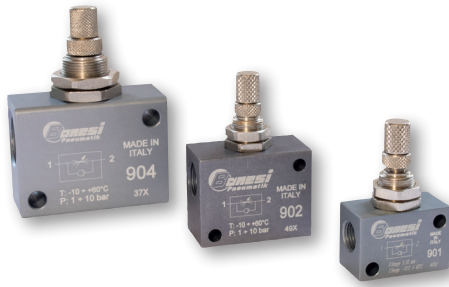


## Regolatori di portata

Connessione: 1/8", 1/4", 1/2"

### REGOLATORI DI PORTATA



Versione con regolazione standard o di precisione

Regolazione unidirezionale o bidirezionale

 Corpo in alluminio anodizzato  
Altri componenti in metallo

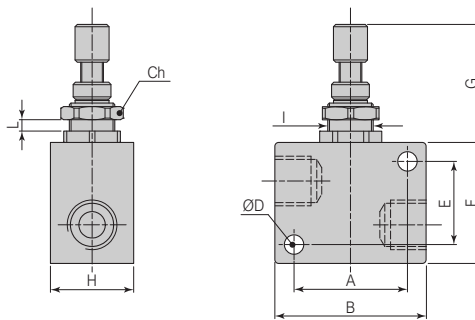
Montaggio a pannello, parete o in linea

### CARATTERISTICHE TECNICHE

<b>Funzionamento</b>	Regolazione mediante spillo standard o fine - Controllo unidirezionale o bidirezionale		
<b>Regolazione</b>	Manuale con pomello e ghiera di bloccaggio		
<b>Materiali</b>	Corpo in lega d'alluminio anodizzato - Gruppo regolazione in ottone nichelato - Guarnizioni in NBR		
<b>Nota sui materiali</b>	Conformi alla REACH (1907/2006/CE e s.m.i.)		
<b>Connessioni</b>	Taglia A: 1/8" Gas Taglia B: 1/4" Gas Taglia C: 1/2" Gas		
<b>Filettature</b>	Gas cilindriche (BSPP)		
<b>Temperatura d'esercizio</b>	0°C ÷ +80°C (-20°C con aria secca, per evitare la formazione di ghiaccio)		
<b>Pressione d'esercizio</b>	0 ÷ 10 bar		
<b>Portata d'aria</b>			
Connessione	Taglia A - 1/8"	Taglia B - 1/4"	Taglia C - 1/2"
Diametro nominale	3,5 mm	7 mm	11 mm
Pressione di alimentazione	5 bar	6 bar	7 bar
(con ΔP 1 bar)	214 NI/min 250 NI/min 285 NI/min	342 NI/min 406 NI/min 457 NI/min	1277 NI/min 1490 NI/min 1702 NI/min
<b>Fluido</b>	Aria filtrata, senza lubrificazione, conforme a ISO 8573-1:2010 [7:4:4]		
<b>Lubrificazione</b>	Non richiesta (se richiesta nel circuito pneumatico, deve essere continua)		

### REGOLATORI DI PORTATA

#### REGOLAZIONE MANUALE



	Simbolo	Regolazione	Taglia	Connessioni	Codice	A	B	Ch	ØD	E	F	G	H	I	L max.
Unidirezionale		Precisa	A	Gas 1/8"	901	23	32	15	4,5	12	22	35	17	M12x0,75	5
			B	Gas 1/4"	902	30	40	15	4,5	22	32	35	22	M12x0,75	5
			C	Gas 1/2"	904	43	56	24	6,5	27	42	43	27	M18x1	7
		Standard	A	Gas 1/4"	901.3	23	32	15	4,5	13	22	35	17	M12x0,75	5
B	Gas 1/2"		902.3	30	40	15	4,5	22	32	35	22	M12x0,75	5		
Bidirezionale		Precisa	A	Gas 1/8"	911	23	32	15	4,5	13	22	35	17	M12x0,75	5
			B	Gas 1/4"	912	30	40	15	4,5	22	32	35	22	M12x0,75	5
			C	Gas 1/2"	914	43	56	24	6,5	27	42	43	27	M18x1	7
		Standard	A	Gas 1/4"	911.3	23	32	15	4,5	13	22	35	17	M12x0,75	5
			B	Gas 1/2"	912.3	30	40	15	4,5	22	32	35	22	M12x0,75	5