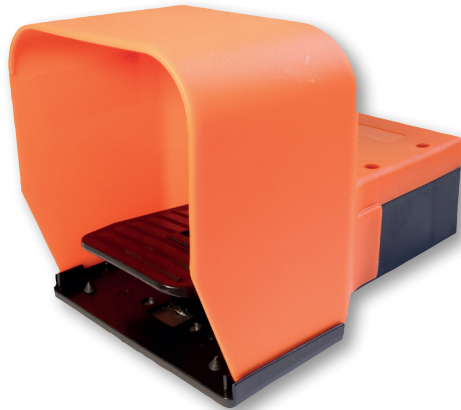


Valvole di comando a pedale

Connessione: 1/4"

VALVOLE A PEDALE



Ideali per applicazioni industriali

Leva di sicurezza e dispositivo di blocco in posizione

Corpo in polipropilene
Valvola in alluminio anodizzato

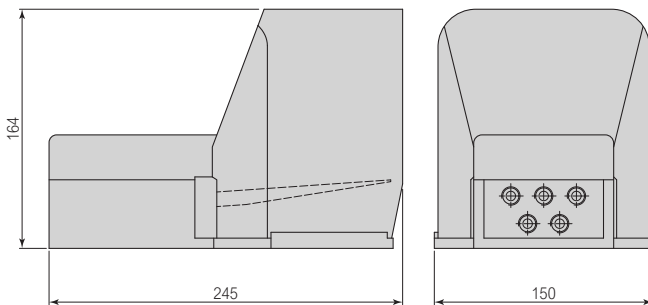
3/2 - 5/2 azionamento a pedale

CARATTERISTICHE TECNICHE

Funzionamento	3/2 - 5/2
Azionamento	A pedale - Monostabile ritorno molla meccanica, bistabile
Materiali	Corpo in polipropilene, valvola in alluminio anodizzato - altri componenti in metallo o polimeri plastici Componenti interni in acciaio - alluminio - ottone - Guarnizioni in NBR
Nota sui materiali	Conformi alla REACH (1907/2006/CE e s.m.i.)
Conessioni	1/4" Gas
Filettature	Gas cilindriche (BSPP)
Temperatura d'esercizio	0°C ÷ +70°C (-20°C con aria secca, per evitare la formazione di ghiaccio)
Pressione d'esercizio	2,5 ÷ 10 bar
Portata d'aria	
Connessione	1/4"
Diametro nominale	7,5 mm
Pressione di alimentazione	5 bar 700 NI/min
(con ΔP 1 bar)	6 bar 800 NI/min
	7 bar 920 NI/min
Fluido	Aria filtrata, senza lubrificazione, conforme a ISO 8573-1:2010 [7:4:4]
Lubrificazione	Non richiesta (se richiesta nel circuito pneumatico, deve essere continua)

VALVOLE A PEDALE

AZIONAMENTO A PEDALE - MONOSTABILE CON RITORNO A MOLLA MECCANICA - BISTABILE



Simbolo	Vie	Conessioni	Codice
	3/2 NC	Gas 1/4"	36357
	3/2	Gas 1/4"	36367
	5/2	Gas 1/4"	36359
	5/2	Gas 1/4"	36369