

Valvole meccaniche ad otturatore - Serie 330

Connessioni: 1/8" - 1/4" - 1/2"

SERIE 330



Valvole ad otturatore

Elevata robustezza meccanica

 Corpo in lega di zinco ed alluminio
 Altri componenti in metallo

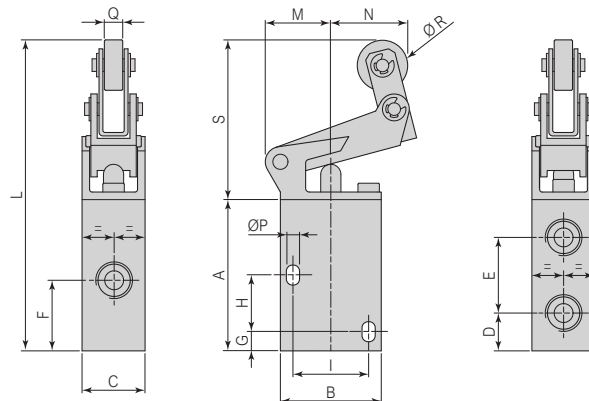
2/2 - 3/2 - 5/2 azionamento meccanico

CARATTERISTICHE TECNICHE

Funzionamento	2/2 - 3/2 - 5/2		
Azionamento	Meccanico - Monostabile ritorno molla meccanica		
Materiali	Corpo in lega di zinco ed alluminio verniciato, altri componenti in metallo o polimeri plastici Componenti interni in acciaio - alluminio - ottone - Guarnizioni in NBR		
Nota sui materiali	Conformi alla REACH (1907/2006/CE e s.m.i.)		
Connessioni	Taglia A: 1/8" Gas		
Filettature	Gas cilindriche (BSPP)		
Temperatura d'esercizio	0°C ÷ +80°C (-20°C con aria secca, per evitare la formazione di ghiaccio)		
Pressione d'esercizio	0 ÷ 10 bar		
Portata d'aria			
Connessione	Taglia A - 1/8"	Taglia B - 1/4"	Taglia C - 1/2"
Diametro nominale	6 mm	8 mm	12 mm
Pressione di alimentazione	5 bar	355 NI/min	1100 NI/min
(con ΔP 1 bar)	6 bar	420 NI/min	1300 NI/min
	7 bar	480 NI/min	1480 NI/min
Fluido	Aria filtrata, senza lubrificazione, conforme a ISO 8573-1:2010 [7:4:4]		
Lubrificazione	Non richiesta (se richiesta nel circuito pneumatico, deve essere continua)		

VALVOLE MECCANICHE

AZIONAMENTO MECCANICO A RULLO UNIDIREZIONALE - MONOSTABILE CON RITORNO A MOLLA MECCANICA



Simbolo	Taglia	Connessioni	Vie	Codice	Corsa del rullo	A	B	C	D	E	F	G	H	I	L	M	N	ØP	Q	ØR
	A	Gas 1/8"	2/2 NC	32111	5 ÷ 9	45	30	16	11,5	22	21,5	4	20	23	93	20	27	4,5	3	15
	A	Gas 1/8"	3/2 NC	32311	5 ÷ 9	45	30	16	11,5	22	21,5	4	20	23	93	20	27	4,5	3	15