

Valvole manuali ad otturatore - Serie 340

Connessioni: 1/8"

SERIE 340



Valvole ad otturatore

Elevata robustezza meccanica

 Corpo in lega di zinco ed alluminio
 Altri componenti in metallo

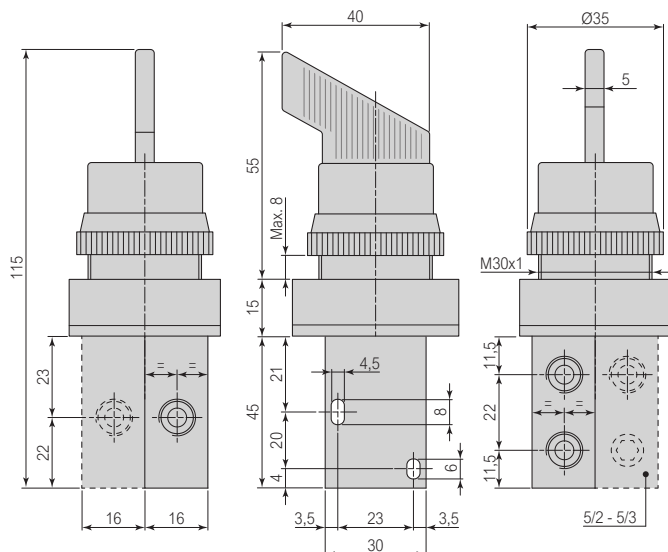
2/2 - 3/2 - 5/2 - 5/3 azionamento manuale

CARATTERISTICHE TECNICHE

Funzionamento	2/2 - 3/2 - 5/2 - 5/3
Azionamento	Manuale - Monostabile ritorno molla meccanica, bistabile, tre posizioni
Materiali	Corpo in lega di zinco ed alluminio verniciato, altri componenti in metallo o polimeri plastici Componenti interni in acciaio - alluminio - ottone - Guarnizioni in NBR
Nota sui materiali	Conformi alla REACH (1907/2006/CE e s.m.i.)
Connessioni	Taglia A: 1/8" Gas
Filettature	Gas cilindriche (BSPP)
Temperatura d'esercizio	0°C + +80°C (-20°C con aria secca, per evitare la formazione di ghiaccio)
Pressione d'esercizio	0 ÷ 10 bar
Portata d'aria	
Connessione	Taglia A - 1/8"
Diametro nominale	6 mm
Pressione di alimentazione	5 bar 355 NI/min
(con ΔP 1 bar)	6 bar 420 NI/min
	7 bar 480 NI/min
Fluido	Aria filtrata, senza lubrificazione, conforme a ISO 8573-1:2010 [7:4:4]
Lubrificazione	Non richiesta (se richiesta nel circuito pneumatico, deve essere continua)

VALVOLE MANUALI A LEVA

AZIONAMENTO MANUALE A LEVA - BISTABILE - TRE POSIZIONI



Simbolo	Vie	Taglia	Connessioni	Colore	Codice
	2/2 NC	A	Gas 1/8"	Rosso	34118R
				Nero	34118N
	3/2 NC	A	Gas 1/8"	Rosso	34318R
				Nero	34318N
	5/2	A	Gas 1/8"	Rosso	34518R
				Nero	34518N
	5/3 CA	A	Gas 1/8"	Rosso	34121R
				Nero	34121N