

# Nebulizzatore a depressione per fluidi NBZ-5

Conessioni: Tubo Ø4 - Tubo Ø6

## NBZ-5



Nebulizzatore ad effetto Venturi

Getto regolabile mediante diffusore zigrinato

Insensibile alle impurità del fluido pneumatico

Dimensioni estremamente ridotte

Corpo in lega d'alluminio anodizzato fumè  
Ghiera regolabile in ottone nichelato

Disponibile versione per alta temperatura

Particolarmente indicata per l'utilizzo di:  
liquidi aggressivi, refrigeranti, lubrificazioni,  
collanti ed agenti distaccanti.

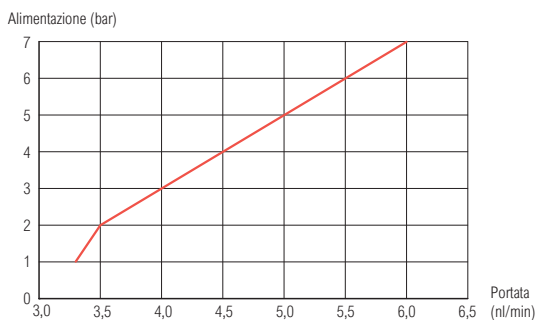
### CARATTERISTICHE TECNICHE

<b>Funzionamento</b>	Nebulizzatore per fluidi ad effetto Venturi con getto regolabile mediante ghiera
<b>Azionamento</b>	Pneumatico: l'aspirazione del liquido avviene al passaggio dell'aria attraverso la valvola
<b>Materiali</b>	Corpo in lega d'alluminio anodizzato fumè, ghiera regolabile in ottone nichelato Componenti interni in ottone, guarnizioni NBR/FKM.
<b>Nota sui materiali</b>	Conformi alla REACH (1907/2006/CE e s.m.i.)
<b>Conessioni</b>	Tubo Ø4, tubo Ø6
<b>Temperatura d'esercizio</b>	Standard: 0°C ÷ +60°C (-10°C con aria secca, per evitare la formazione di ghiaccio) Alta temperatura (FKM): 0°C ÷ +150°C
<b>Pressione d'esercizio</b>	0 ÷ 10 bar
<b>Portata d'aria</b>	
Diametro nominale	0,5 mm
Pressione di alimentazione	2 bar 3,5 NI/min
(con ΔP 1 bar)	3 bar 4,0 NI/min
	4 bar 4,5 NI/min
<b>Fluido</b>	Aria filtrata, senza lubrificazione, conforme a ISO 8573-1:2010 [7:4:4]
<b>Quantità di liquido aspirato</b>	Vedi diagramma in funzione alla pressione

### DIAGRAMMI DI PORTATA E DEL LIQUIDO ASPIRATO

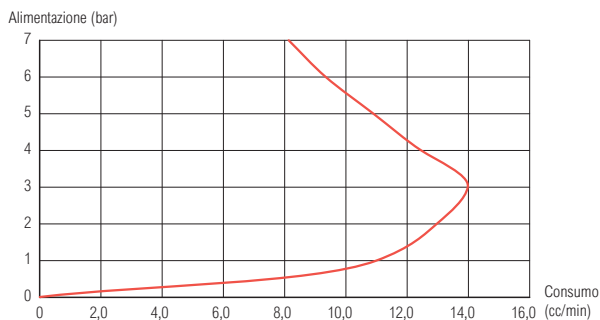
#### DIAGRAMMA DI PORTATA

Con diffusore completamente aperto e nessun liquido aspirato

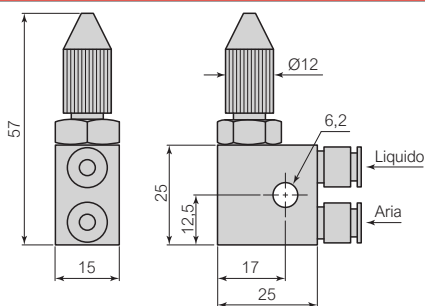


#### DIAGRAMMA DEL LIQUIDO ASPIRATO

Con diffusore completamente aperto ed olio ISO 22 aspirato



### NEBULIZZATORE A DEPRESSIONE



Simbolo	Conessioni	Guarnizioni	Codice
	Tubo Ø 4	NBR	NBZ-5
	Tubo Ø 6	NBR	NBZ-5/6
	Tubo Ø 4	FKM	NBZ-5 FKM
	Tubo Ø 6	FKM	NBZ-5/6 FKM