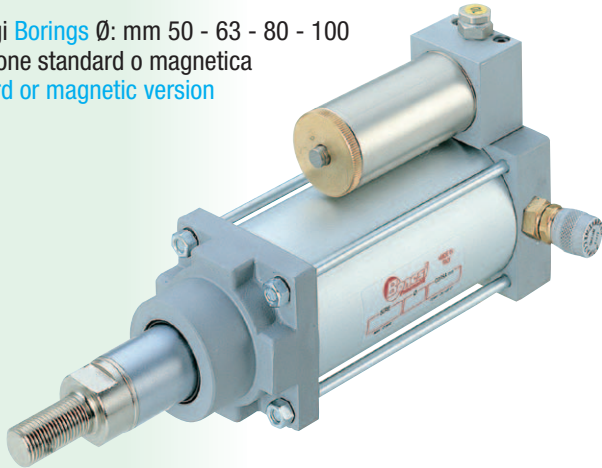


Unità serie UD

Units series UD

Cilindro pneumatico con controllo idraulico coassiale
Pneumatic cylinder with coaxial hydraulic control

Alesaggi Borings Ø: mm 50 - 63 - 80 - 100
 In versione standard o magnetica
 Standard or magnetic version



Le unità della serie UD sono realizzate per impieghi dove è richiesta la sola regolazione della corsa di lavoro.

Versioni proposte:

Corsa regolata in uscita - corsa di rientro libera (cod. RS)

Corsa regolata in rientro - corsa di uscita libera (cod. RT)

UD series units are manufactured for use where the regulation of the working stroke only is required.

Proposed versions:

Forward stroke regulated - free return stroke (RS code)

Return stroke regulated - free forward stroke (RT code)

Caratteristiche costruttive - Product features

- Camicia in alluminio estruso calibrata e anodizzata
- Testata in alluminio pressocolato anodizzato
- Corpo posteriore in alluminio trafilato e anodizzato
- Stelo in acciaio C45 cromato a spessore
- Tiranti in acciaio zincato
- Guarnizioni pneumatiche in gomma nitrilica antiolio NBR
- Guarnizioni idrauliche in poliuretano
- Olio circuito idraulico: ATF Dexron II

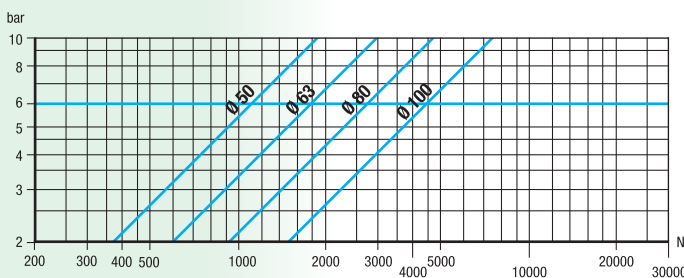
Dati tecnici - Technical data

- Fluido: aria filtrata con o senza lubrificazione
- Pressione max: 7 bar
- Temperatura: - 20° + 60°C
- Campo di regolazione velocità: minima 60 mm/min. massima 12 m/min.

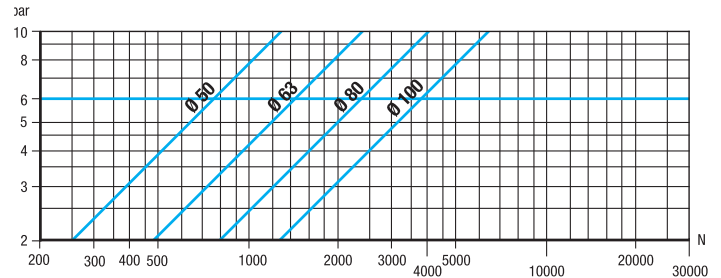
- Fluid: filtered air with or without lubrication
- Max pressure: 7 bar
- Temperature: - 20° + 60°C
- Speed regulation range minimum 60 mm/min. maximum 12 m/min.

- Gauged and anodized extruded aluminium body
- Cylinder end cap made of anodized die-cast aluminium
- Rear body made of drawn and anodized aluminium
- Piston rod in hard chrome plated C45 steel
- Tie rods in cadmium plated steel
- Pneumatic gasket made of NBR anti-oil nitrile rubber
- Hydraulic gaskets made of polyurethane
- Hydraulic circuit oil: ATF Dexron II

Forza teorica in uscita - Theoretic forward force



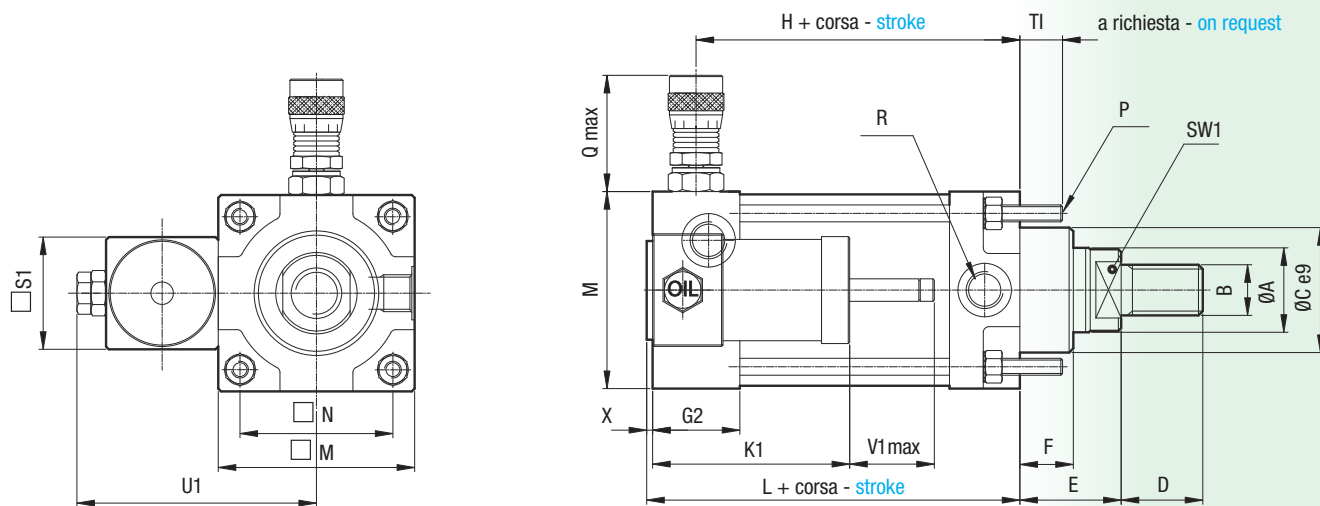
Forza teorica in rientro - Theoretic return force



Corse standard disponibili - Standard strokes available

		Corse standard disponibili - Standard strokes available								
		mm								
		50	100	150	200	250	300	350	400	500
Alesaggio - Boring	50	•	•	•	•	•	•	•		
	63	•	•	•	•	•	•	•	•	•
	80	•	•	•	•	•	•	•	•	•
	100	•	•	•	•	•	•	•	•	•

Dimensioni comuni per tutte le versioni - Common dimensions for all versions



Alesaggio

Boring

mm	A	B	C	D	E	F	G2	H	L	M	N	P	Q	R	S1	SW1	TI	UI	X
50	30	M 16x1,5	45	32	41,5	23	37	87	107,5 ±0,5	60	43 ±0,5	M 5	50	G 1/4	40	24	23	82	1
63	30	M 16x1,5	50	32	41,5	23	37	88	107,5 ±0,5	70	54,5 ±0,5	M 6	50	G 3/8	40	24	23	92	1
80	35	M 20x1,5	60	40	54,5	35	41,5	96	118 ±0,7	90	70 ±0,5	M 8	48,5	G 3/8	50	30	28	115	1,5
100	35	M 20x1,5	60	40	54,5	30	41,5	101	123 ±1	110	83,5 ±0,5	M 10	44	G 1/2	50	30	28	125	1,5

Alesaggio - Boring

mm

0 ÷ 150

Corsa - Stroke mm

151 ÷ 300

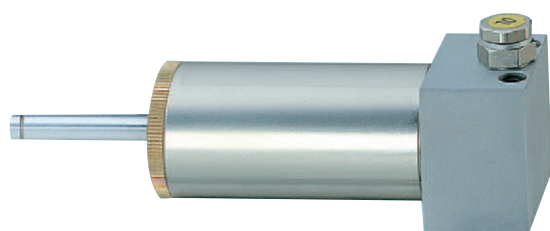
301 ÷ 500

	K1	V1	K1	V1	K1	V1
50	103	54	165	87	245	140
63	103	54	165	87	245	140
80	115	52,5	183	85	276	142
100	115	52,5	183	85	276	142

Vaso Compensatore - Expansion tank

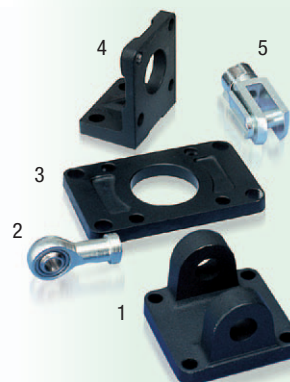
Le unità sono complete di vaso compensatore integrato

Units are supplied with integrated expansion tank



Accessori di fissaggio - Fixing accessories

- 1 Cerniera
 - 2 Forcella oscillante
 - 3 Flangia
 - 4 Piedini
 - 5 Forcella femmina
- 1 Hinge
2 Oscillating clevis
3 Flange
4 Feet
5 Female clevis

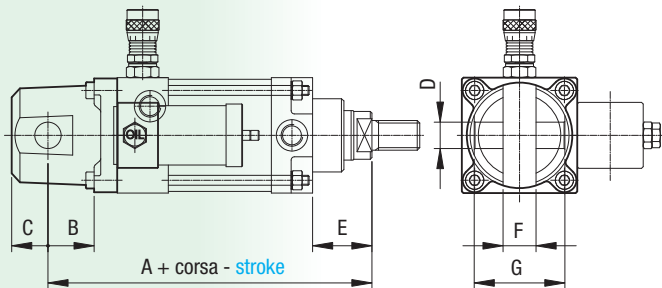


Unità serie UD

Units series UD Fissaggi - Fixings

Cerniera posteriore - Rear hinge

Alluminio cod. CE
Aluminium code CE

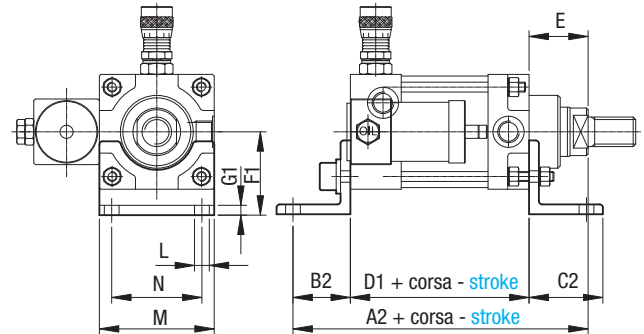


Alesaggio Boring

mm	A	B	C	D H8	E	F	G
50	178	20	16	12	41,5	15	37
63	190	30	20	16	41,5	20	55
80	221	35	25	18	54,5	25	75
100	226	35	25	20	54,5	25	75

Piedini - Feet

Alluminio cod. PI
Aluminium code PI

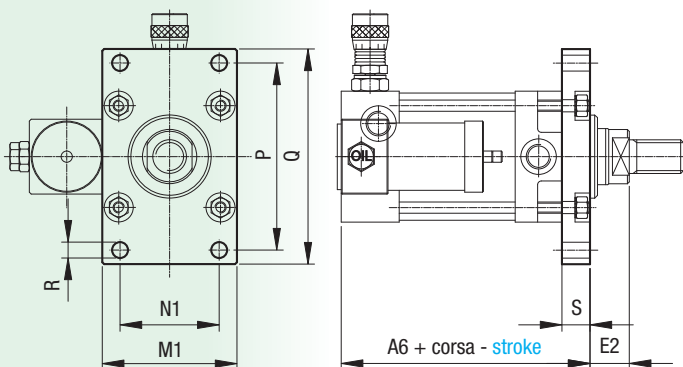


Alesaggio Boring

mm	A2	B2	C2	D1	E	F1	G1	L	M	N
50	183	35	45	106,5	41,5	45	6	9	60	45
63	183	35	45	106,5	41,5	50	6	9	70	55
80	214	43	60	116,5	54,5	60	6	12	90	70
100	219	43	60	121,5	54,5	73	6	14	110	85

Flangia anteriore - Front flange

Alluminio cod. FA
Aluminium code FA

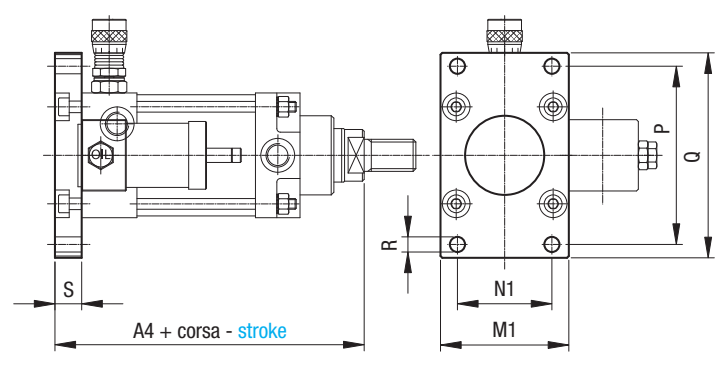


Alesaggio Boring

mm	A6	E2	M1	N1	P	Q	R	S
50	117,5	30,5	60	43	89	105	6,5	11
63	122,5	26,5	72	54,5	100	115	8,5	15
80	135	37,5	90	70	130	150	8,5	17
100	143	34,5	110	83,5	141	166	10,5	20

Flangia posteriore - Rear flange

Alluminio cod. FP
Aluminium code FP



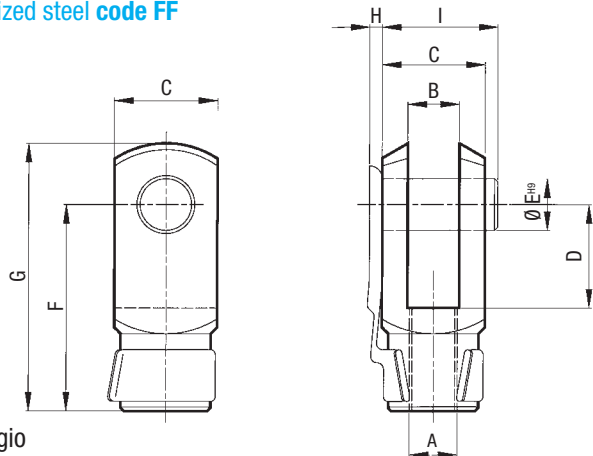
Alesaggio Boring

mm	A4	M1	N1	P	Q	R	S
50	159	60	43	89	105	6,5	11
63	163	72	54,5	100	115	8,5	15
80	188	90	70	130	150	8,5	17
100	196	110	83,5	141	166	10,5	20

Fissaggi - Fixings

Forcella femmina - Female clevis

Acciaio zincato **cod. FF**
Galvanized steel **code FF**

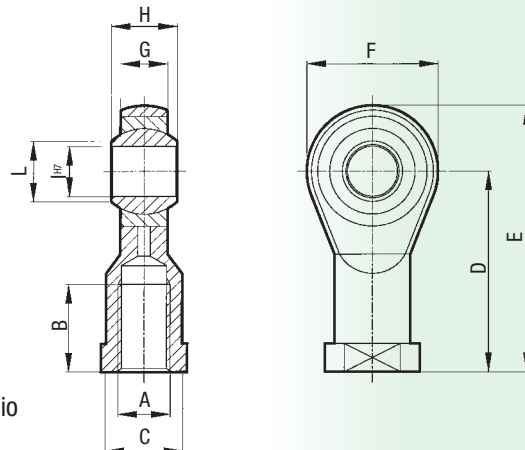


Alesaggio
Boring

mm	A	B	C	D	E	F	G	H	I
50	M 16x1,5	16	32	32	16	64	83	4	36
63	M 16x1,5	16	32	32	16	64	83	4	36
80	M 20x1,5	20	40	40	20	80	105	4	44
100	M 20x1,5	20	40	40	20	80	105	4	44

Forcella oscillante - Oscillating clevis

Acciaio zincato **cod. KJ**
Galvanized steel **code KJ**

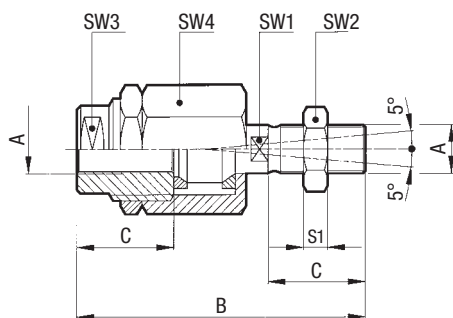


Alesaggio
Boring

mm	A	B	C	D	E	F	G	H	I	L
50	M 16x1,5	28	22	64	85	42	15	21	16	19,3
63	M 16x1,5	28	22	64	85	42	15	21	16	19,3
80	M 20x1,5	33	30	77	102	50	18	25	20	24,3
100	M 20x1,5	33	30	77	102	50	18	25	20	24,3

Snodo radiale - Radial joint

Acciaio zincato **cod. KK**
Galvanized steel **code KK**

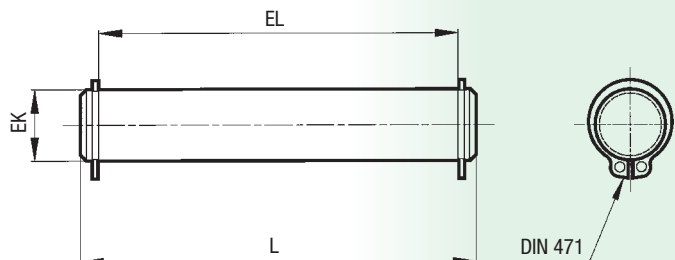


Alesaggio
Boring

mm	A	B	C	S1	SW1	SW2	SW3	SW4
50	M 16x1,5	103	32	8	20	24	30	42
63	M 16x1,5	103	32	8	20	24	30	42
80	M 20x1,5	119	40	10	20	30	30	42
100	M 20x1,5	119	40	10	20	30	30	42

Perno per cerniera - Pin for hinge

Acciaio zincato **cod. SEC**
Galvanized steel **code SEC**



Alesaggio
Boring

mm	EK e8	EL	L
50	12	38	44
63	16	56	62
80	18	76	82
100	20	76	82
125	25	82	88
160	25	97	103
200	25	162	168

Per fincorsa elettrici riferimenti a pag. 26 - For electrical switches, see references on page 26

Composizione codice per l'ordinazione - Order codes

