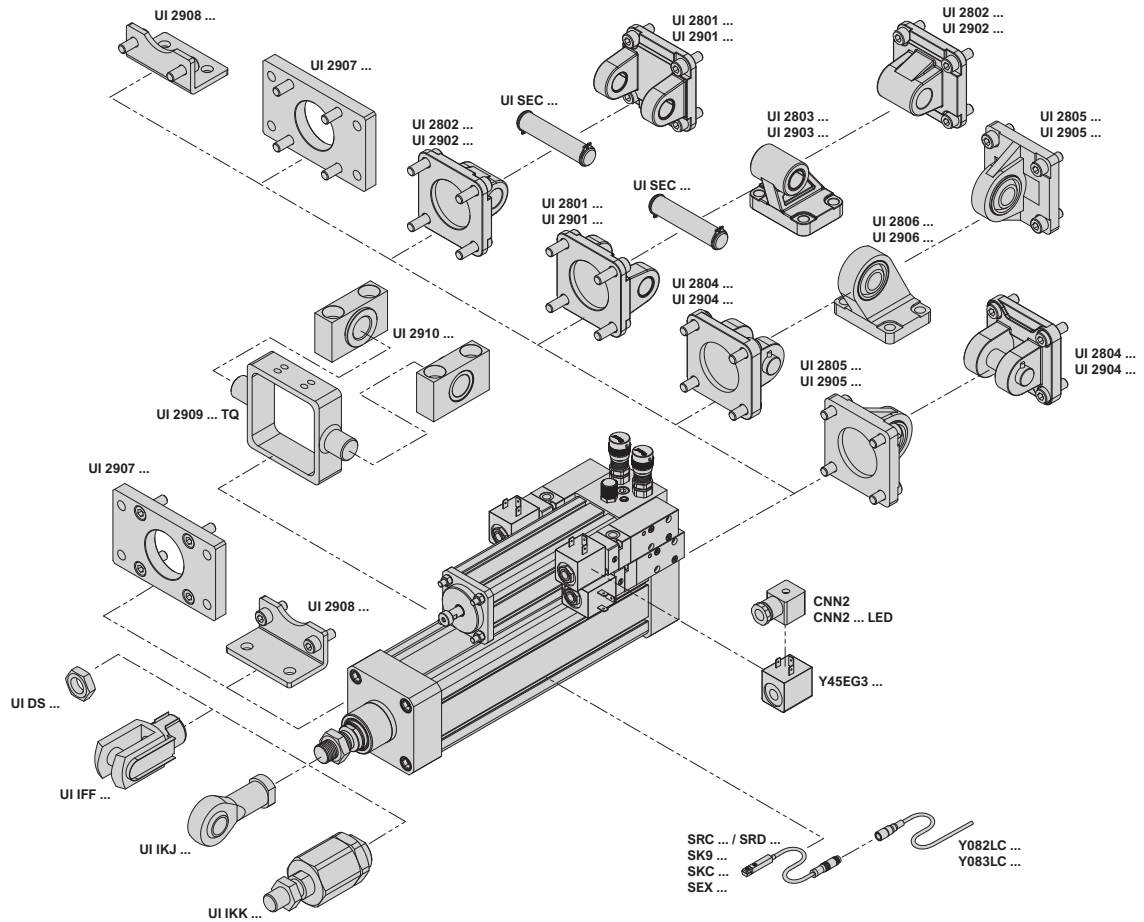


**ACCESSORI**

**Tutti gli accessori vengono forniti completi di viti per il fissaggio al cilindro**

	<b>UI IFF ...</b> Forcella femmina	<b>UI IKJ ...</b> Testa a snodo autolubrificante	<b>UI IKK ...</b> Giunto di compensazione radiale ed assiale	<b>UI DS ...</b> Dado stelo	<b>UI 2801 ...</b> Cerniera femmina (MP2)	<b>UI 2901 ...</b> Cerniera femmina (MP2)	<b>UI 2802 ...</b> Cerniera maschio (MP4)	<b>UI 2902 ...</b> Cerniera maschio (MP4)	<b>UI 2803 ...</b> Controsupporto a 90° (AB7)	<b>UI 2903 ...</b> Controsupporto a 90° (AB7)
Ø Pagina 2.1.05.20	Pagina 2.1.05.20	Pagina 2.1.05.20	Pagina 2.1.05.20	Pagina 2.1.05.21	Pagina 2.1.05.21	Pagina 2.1.05.21	Pagina 2.1.05.21	Pagina 2.1.05.21	Pagina 2.1.05.21	
<b>50</b>	UI IFF 050	UI IKJ 050	UI IKK 050	UI DS 050	UI 2801 050	UI 2901 050	UI 2802 050	UI 2902 050	UI 2803 050	UI 2903 050
<b>63</b>	UI IFF 063	UI IKJ 063	UI IKK 063	UI DS 063	UI 2801 063	UI 2901 063	UI 2802 063	UI 2902 063	UI 2803 063	UI 2903 063
<b>80</b>	UI IFF 080	UI IKJ 080	UI IKK 080	UI DS 080	UI 2801 080	UI 2901 080	UI 2802 080	UI 2902 080	UI 2803 080	UI 2903 080
<b>100</b>	UI IFF 100	UI IKJ 100	UI IKK 100	UI DS 100	UI 2801 100	UI 2901 100	UI 2802 100	UI 2902 100	UI 2803 100	UI 2903 100
<b>125</b>	UI IFF 125	UI IKJ 125	UI IKK 125	UI DS 125	UI 2801 125	UI 2901 125	UI 2802 125	UI 2902 125	UI 2803 125	UI 2903 125
	Forcella e clip in acciaio zincato	Giunto in acciaio zincato boccola in bronzo sintenzato	Giunto e dado in acciaio zincato Perno in acciaio brunito	Dado in acciaio zincato	Lega leggera	Acciaio verniciato catalforesi nera	Lega leggera	Acciaio verniciato catalforesi nera	Lega leggera	Acciaio verniciato catalforesi nera
	<b>UI 2804 ...</b> Cerniera femmina stretta (AB6) con perno	<b>UI 2904 ...</b> Cerniera femmina stretta (AB6) con perno	<b>UI 2805 ...</b> Cerniera maschio stretta (MP6) testina snodata	<b>UI 2905 ...</b> Cerniera maschio stretta (MP6) testina snodata	<b>UI 2806 ...</b> Controsupporto a 90° con testina snodata	<b>UI 2906 ...</b> Controsupporto a 90° con testina snodata	<b>UI 2907 ...</b> Flangia anteriore o posteriore (MF1-MF2)	<b>UI 2908 ...</b> Piedino basso (MS1)	<b>UI 2909 ... TQ</b> Cerniera intermedia regolabile (MT4)	<b>UI 2910 ...</b> Supporto per cerniera intermedia (AT4)
Ø Pagina 2.1.05.21	Pagina 2.1.05.21	Pagina 2.1.05.22	Pagina 2.1.05.22	Pagina 2.1.05.22	Pagina 2.1.05.22	Pagina 2.1.05.22	Pagina 2.1.05.22	Pagina 2.1.05.23	Pagina 2.1.05.24	
<b>50</b>	UI 2804 050	UI 2904 050	UI 2805 050	UI 2905 050	UI 2806 050	UI 2906 050	UI 2907 050	UI 2908 050	UI 2909 050 TQ	UI 2910 050
<b>63</b>	UI 2804 063	UI 2904 063	UI 2805 063	UI 2905 063	UI 2806 063	UI 2906 063	UI 2907 063	UI 2908 063	UI 2909 063 TQ	UI 2910 063
<b>80</b>	UI 2804 080	UI 2904 080	UI 2805 080	UI 2905 080	UI 2806 080	UI 2906 080	UI 2907 080	UI 2908 080	UI 2909 080 TQ	UI 2910 080
<b>100</b>	UI 2804 100	UI 2904 100	UI 2805 100	UI 2905 100	UI 2806 100	UI 2906 100	UI 2907 100	UI 2908 100	UI 2909 100 TQ	UI 2910 100
<b>125</b>	UI 2804 125	UI 2904 125	UI 2805 125	UI 2905 125	UI 2806 125	UI 2906 125	UI 2907 125	UI 2908 125	UI 2909 125 TQ	UI 2910 125
	Lega leggera	Acciaio verniciato catalforesi nera	Lega leggera	Acciaio verniciato catalforesi nera	Lega leggera	Acciaio verniciato catalforesi nera	Acciaio zincato bianco	Acciaio zincato bianco	Acciaio zincato bianco	Acciaio zincato bianco Bronzo sintenzato

<b>ACCESSORI</b>			
<b>UI SEC ...</b> Perno per cerniera femmina MP2 (AA4)	<b>UI SECH ...</b> Perno per cerniera femmina MP6 (AA6)	<b>MRP200</b> Pompa manuale di ricarica olio	<b>SUPERMATIC46</b> Fluido circuito idraulico
Ø	Pagina 2.1.05.24		Pagina 2.1.05.24
<b>50</b>	UI SEC 050		UI SG 050
<b>63</b>	UI SEC 063		UI SG 063
<b>80</b>	UI SEC 080		UI SG 080
<b>100</b>	UI SEC 100		UI SG 100
<b>125</b>	UI SEC 125		UI SG 125
Acciaio zincato bianco	Acciaio zincato bianco	Pompa: ABS, acciaio Raccordo: Ottone Tubo: Rilsan	Olio idraulico ISO 46 Confezione: 1 lt Guarnizione stelo: poliuretano Altre guarnizioni: NBR
<b>SR ...</b> Sensori NA REED / HALL	<b>SK9 ...</b> Sensore IP69K PNP	<b>SKC ...</b> Sensore precise position PNP	<b>Y082LC / Y083LC</b> Connettori dritti
Pagina 2.1.05.25	Pagina 2.1.05.26	Pagina 2.1.05.26	Pagina 2.1.05.27
Sensore: PA6 Cavo: PUR	Sensore: PA12 Cavo: PUR	Sensore: PA Cavo: PUR	Connettore: PVC Contatti: ottone dorato Cavo: PVC
<b>Y45EG3 ...</b> Bobine in corrente continua	<b>Y45EG3 ...</b> Bobine in corrente alternata	<b>CNN2 ...</b> Connettori per bobine	<b>CNN2 ... LED</b> Connettori per bobine
Pagina 2.1.05.28	Pagina 2.1.05.28	Pagina 2.1.05.28	Pagina 2.1.05.28
Rivestimento in PA 6.6 FIBRE DI VETRO	Rivestimento in PA 6.6 FIBRE DI VETRO	PA6 GF	PA6 GF - PA12

**ACCESSORI STELO**

UI IFF ...	Alesaggio	Codice	AA	AB	Ø AC	AD	AE	AF	AG	AH	AL	
Forcella femmina	mm				h11	$\begin{matrix} +0,30 \\ -0,16 \end{matrix}$	±0,5	±0,5	±0,4	±0,2		
	50	UI IFF 050	16	$\begin{matrix} +0,70 \\ +0,15 \end{matrix}$	M16 x 1,5	16	32	32	83	64	36	6
	63	UI IFF 063	16		M16 x 1,5	16	32	32	83	64	36	6
	80	UI IFF 080	20		M20 x 1,5	20	40	40	105	80	44	5
	100	UI IFF 100	20		M20 x 1,5	20	40	40	105	80	44	5
	125	UI IFF 125	30		M27 x 2	30	55	54	148	110	65	-

UI IFF ... Forcella e clip in acciaio zincato / 1 pezzo per confezione

UI IKJ ...	Alesaggio	Codice	AB	Ø AC	AM	AN	AO	AP	AQ	Ø AR	Ø AS	Ø AT	AU	AV	AZ
Testa a snodo autolubrificante	mm			H7		Ch									
	50	UI IKJ 050	M16 x 1,5	16	28	22	42	21	15	19,3	22	27	8	64	85
	63	UI IKJ 063	M16 x 1,5	16	28	22	42	21	15	19,3	22	27	8	64	85
	80	UI IKJ 080	M20 x 1,5	20	33	30	50	25	18	24,3	27,5	34	10	77	102
	100	UI IKJ 100	M20 x 1,5	20	33	30	50	25	18	24,3	27,5	34	10	77	102
	125	UI IKJ 125	M27 x 2	30	51	41	70	37	25	34,8	40	50	15	110	145

UI IKJ ... Giunto in acciaio zincato, boccia in bronzo sinterizzato, anello in acciaio per cuscinetti temprato / 1 pezzo per confezione

UI IKK ...	Alesaggio	Codice	A	B	C	D	E	Ø F	Ø G	Ø H	L	M	Ch1	Ch2	Ch3	°β	Carico statico
Giunto di compensazione radiale ed assiale	mm																daN
	50	UI IKK 050	M16 x 1,5	104	32	10	53	22	32	45	2	30	20	27	41	6	1000
	63	UI IKK 063	M16 x 1,5	104	32	10	53	22	32	45	2	30	20	27	41	6	1000
	80	UI IKK 080	M20 x 1,5	119	40	10	53	22	32	45	2	37	20	27	41	6	1000
	100	UI IKK 100	M20 x 1,5	119	40	10	53	22	32	45	2	37	20	27	41	6	1000
	125	UI IKK 125	M27 x 2	147	54	10	60	32	57	70	2	48	24	54	65	8	3000

UI IKK ... Giunto e dado in acciaio zincato, perno in acciaio brunito / 1 pezzo per confezione

UI DS ...	Alesaggio	Codice	B	S1	Sw.2
Dado stelo	mm				Ch
	50	UI DS 050	M16 x 1,5	8	23
	63	UI DS 063	M16 x 1,5	8	23
	80	UI DS080	M20 x 1,5	10	26
	100	UI DS100	M20 x 1,5	10	28
	125	UI DS125	M27 x 2	13,5	41

UI DS ... Dado stelo in acciaio zincato / 1 pezzo per confezione

**ACCESSORI DI FISSAGGIO**

UI 2801 ... / UI 2901 ... Cerniera Femmina (MP2)		Alesaggio	Codice	A+	B	C	D	E	F	M	H	Vite di ancoraggio
		mm				±0,2	H9	H14	h14			ISO 4762
	50	UI 2801 050 UI 2901 050	170	±1,25	16	27	12	32	60	65	12	M8 x 25
	63	UI 2801 063 UI 2901 063	190		21	32	16	40	70	75	16	M8 x 25
	80	UI 2801 080 UI 2901 080	210	±1,6	22	36	16	50	90	95	16	M10 x 30
	100	UI 2801 100 UI 2901 100	230		27	41	20	60	110	115	20	M10 x 30
	125	UI 2801 125 UI 2901 125	275	±2	30	50	25	70	130	140	25	M12 x 35

UI 2801 ... Lega leggera / UI 2901 ... Acciaio verniciato cataforesi nera / 1 pezzo per confezione + 4 viti di fissaggio al cilindro

UI 2802 ... / UI 2902 ... Cerniera Maschio (MP4)		Alesaggio	Codice	A+	B	C	D	E	M	H	Vite di ancoraggio
		mm				±0,2	H9				ISO 4762
	50	UI 2802 050 UI 2902 050	170	±1,25	16	27	12	32	65	12	M8 x 25
	63	UI 2802 063 UI 2902 063	190		21	32	16	40	75	16	M8 x 25
	80	UI 2802 080 UI 2902 080	210	±1,6	22	36	16	50	95	16	M10 x 30
	100	UI 2802 100 UI 2902 100	230		27	41	20	60	115	20	M10 x 30
	125	UI 2802 125 UI 2902 125	275	±2	30	50	25	70	140	25	M12 x 35

UI 2802 ... Lega leggera / UI 2902 ... Acciaio verniciato cataforesi nera / 1 pezzo per confezione + 4 viti di fissaggio al cilindro

UI 2803 ... / UI 2903 ... Controsupporto a 90° (AB7)		Alesaggio	Codice	A+	E	N	P	Q	R	S	T	ØU1	V
		mm				JS15	JS14	JS14			JS14	H13	
	50	UI 2803 050 UI 2903 050	170	±1,25	32	45	33	30	45	65	50	9	10,4
	63	UI 2803 063 UI 2903 063	190		40	50	37	35	50	67	52	9	12,4
	80	UI 2803 080 UI 2903 080	210	±1,6	50	63	47	40	60	86	66	11	11,5
	100	UI 2803 100 UI 2903 100	230		60	71	55	50	70	96	76	11	14,5
	125	UI 2803 125 UI 2903 125	275	±2	70	90	70	60	90	124	94	14	16,8

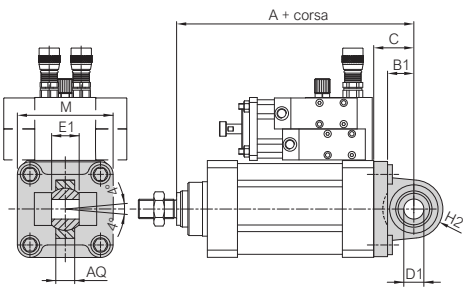
UI 2803 ... Lega leggera / UI 2903 ... Acciaio verniciato cataforesi nera / 1 pezzo per confezione

UI 2804 ... / UI 2904 ... Cerniera Femmina stretta (AB6) con perno UI SECH ...		Alesaggio	Codice	A+	B1	C	D1	E1	F1	H1	M	Vite di ancoraggio
		mm				±0,2	f7	H14	d12			ISO 4762
	50	UI 2804 050 UI 2904 050	170	±1,25	16	27	16	21	45	14	65	M8 x 20
	63	UI 2804 063 UI 2904 063	190		21	32	16	21	51	18	75	M8 x 20
	80	UI 2804 080 UI 2904 080	210	±1,6	22	36	20	25	65	20	95	M10 x 25
	100	UI 2804 100 UI 2904 100	230		27	41	20	25	75	22	115	M10 x 25
	125	UI 2804 125 UI 2904 125	275	±2	30	50	30	37	97	25	140	M12 x 35

UI 2804 ... Lega leggera / UI 2904 ... Acciaio verniciato cataforesi nera - Perno in acciaio zincato / 1 pezzo per confezione + 4 viti di fissaggio al cilindro

**ACCESSORI DI FISSAGGIO**
**UI 2805 ... / UI 2905 ...**

Cerniera maschio stretta con testina snodata (MP6)

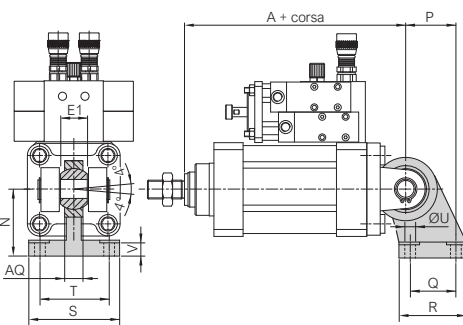


Alesaggio	Codice	A+	AQ	B1	C	D1	E1	M	H2	Vite di ancoraggio	
mm					±0,2	H7	±0,2			ISO 4762	
50	UI 2805 050 UI 2905 050	170	±1,25	15	16	27	16	21	65	21	M8 x 20
63	UI 2805 063 UI 2905 063	190		15	21	32	16	21	75	24	M8 x 20
80	UI 2805 080 UI 2905 080	210	±1,6	18	22	36	20	25	95	28,5	M10 x 25
100	UI 2805 100 UI 2905 100	230		18	27	41	20	25	115	30	M10 x 25
125	UI 2805 125 UI 2905 125	275	±2	25	30	50	30	37	140	40	M12 x 35

UI 2805 ... Lega leggera / UI 2905 ... Acciaio verniciato cataforesi nera / 1 pezzo per confezione + 4 viti di fissaggio al cilindro

**UI 2806 ... / UI 2906 ...**

Controsupporto a 90° con testina snodata

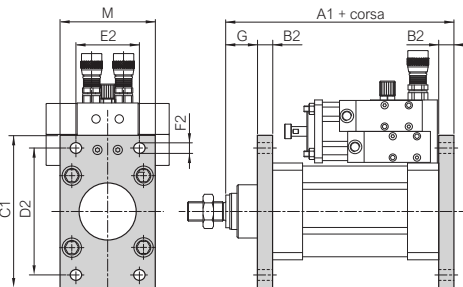


Alesaggio	Codice	A+	AQ	E1	N	P	Q	R	S	T	ØU	V	
mm				$\begin{smallmatrix} 0 \\ -0,1 \end{smallmatrix}$	JS15	JS15	JS14			JS14	H13	$\begin{smallmatrix} +0,5 \\ 0 \end{smallmatrix}$	
50	UI 2806 050 UI 2906 050	170	±1,25	15	21	45	33	30	45	65	50	9	10,5
63	UI 2806 063 UI 2906 063	190		15	21	50	37	35	50	67	52	9	10,5
80	UI 2806 080 UI 2906 080	210	±1,6	18	25	63	47	40	60	86	66	11	11,5
100	UI 2806 100 UI 2906 100	230		18	25	71	55	50	70	96	76	11	12,5
125	UI 2806 125 UI 2906 125	275	±2	25	37	90	70	60	90	124	94	13,5	17

UI 2806 ... Lega leggera / UI 2906 ... Acciaio verniciato cataforesi nera / 1 pezzo per confezione

**UI 2907 ...**

Flangia anteriore o posteriore ISO (MF1-MF2)

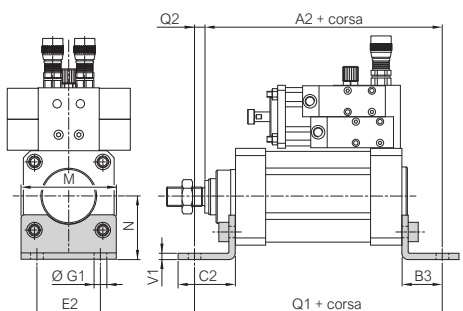


Alesaggio	Codice	A1+	B2	C1	D2	E2	F2	G	M	Vite di ancoraggio		
mm			±0,2		JS14	JS14	H13			ISO 4762		
50	UI 2907 050	155	±1,25	12	110	90	45	9	25	±1,6	65	M8 x 20
63	UI 2907 063	170		12	120	100	50	9	25		75	M8 x 20
80	UI 2907 080	190	±1,6	16	150	126	63	12	30	±2	95	M10 x 20
100	UI 2907 100	205		16	170	150	75	14	35		115	M10 x 20
125	UI 2907 125	245	±2	20	205	180	90	16	45	±2,5	140	M12 x 30

UI 2907 ... Acciaio zincato bianco / 1 pezzo per confezione + 4 viti di fissaggio al cilindro

**UI 2908 ...**

Piedino basso (MS1)



Alesaggio	Codice	A2+	B3	C2	E2	ØG1	M	N	Q1+	Q2	V1	Vite di ancoraggio			
mm			±0,2		JS14	H14		JS16			±0,5	ISO 4762			
50	UI 2908 050	175	±1,25	32	47	45	9	65	45	170	±1,6	5	±0,35	5	M8 x 20
63	UI 2908 063	190		32	45	50	9	75	50	185		5		5	M8 x 20
80	UI 2908 080	215	±1,6	41	55	63	12	95	63	210	±2	5	±0,4	6	M10 x 25
100	UI 2908 100	230		41	57	75	14	115	71	220		10		6	M10 x 25
125	UI 2908 125	270	±2	45	70	90	16	140	90	250	±2,5	20	±0,5	8	M12 x 35

UI 2908 ... Acciaio zincato bianco / 1 pezzo per confezione + 2 viti di fissaggio al cilindro

**ACCESSORI DI FISSAGGIO**

UI 2909 ... TQ (serie UI) Cerniera intermedia regolabile (MT4)	Alesaggio mm	Codice	A3 h14	B4 h14	C3	Ø D3 e9	E3	Xmin
	50	UI 2909 050 TQ	75	16	71	16	20	81
	63	UI 2909 063 TQ	90	20	84	20	26	89
	80	UI 2909 080 TQ	110	20	105	20	26	99
	100	UI 2909 100 TQ	132	25	129	25	32	108,5
	125	UI 2909 125 TQ	160	25	154	25	33	126,5

UI 2909 ... Acciaio zincato bianco / 1 pezzo per confezione + 8 grani di bloccaggio al cilindro

Alesaggio	Xmax					
mm	Corsa 50 + 170	Corsa 171 + 420	Corsa 421 + 590	Corsa 591 + 745	Corsa 746 + 900	Corsa 901 + 1130
50	corsa - 57	corsa - 107	corsa - 147	corsa - 170	corsa - 217	corsa - 249

Alesaggio	Xmax								
mm	Corsa 50 + 170	Corsa 171 + 220	Corsa 221 + 320	Corsa 321 + 410	Corsa 411 + 510	Corsa 511 + 640	Corsa 641 + 800	Corsa 801 + 950	Corsa 951 + 1100
63	corsa - 42	corsa - 92	corsa - 132	corsa - 155	corsa - 202	corsa - 234	corsa - 278	corsa - 344	corsa - 432
80	corsa - 26	corsa - 76	corsa - 116	corsa - 139	corsa - 186	corsa - 218	corsa - 262	corsa - 328	corsa - 416
100	corsa - 11	corsa - 61	corsa - 101	corsa - 124	corsa - 171	corsa - 203	corsa - 247	corsa - 313	corsa - 401
125	corsa + 25	corsa - 25	corsa - 65	corsa - 88	corsa - 135	corsa - 167	corsa - 211	corsa - 277	corsa - 365

Se il valore ottenuto di "Xmax" è inferiore al corrispondente valore di "Xmin": la cerniera intermedia regolabile non può essere montata.

UI 2909 ... TQ (serie UT) Cerniera intermedia regolabile (MT4)	Alesaggio mm	Codice	A3 h14	B4 h14	C3	Ø D3 e9	E3	Xmin	Xmax +
	50	UI 2909 050 TQ	75	16	71	16	20	81	84
	63	UI 2909 063 TQ	90	20	84	20	26	89	96
	80	UI 2909 080 TQ	110	20	105	20	26	99	109
	100	UI 2909 100 TQ	132	25	129	25	32	108,5	124
	125	UI 2909 125 TQ	160	25	154	25	33	126,5	159,5

UI 2909 ... Acciaio zincato bianco / 1 pezzo per confezione + 8 grani di bloccaggio al cilindro

UI 2909 ... TQ (serie UB) Cerniera intermedia regolabile (MT4)	Alesaggio mm	Codice	A3 h14	B4 h14	C3	Ø D3 e9	E3	Xmin	Xmax +
	50	UI 2909 050 TQ	75	16	71	16	20	81	40
	63	UI 2909 063 TQ	90	20	84	20	26	89	52
	80	UI 2909 080 TQ	110	20	105	20	26	99	65
	100	UI 2909 100 TQ	132	25	129	25	32	108,5	80
	125	UI 2909 125 TQ	160	25	154	25	33	126,5	115,5

UI 2909 ... Acciaio zincato bianco / 1 pezzo per confezione + 8 grani di bloccaggio al cilindro

**ACCESSORI DI FISSAGGIO**

UI 2910 ... Supporto per cerniera intermedia (AT4)	Alesaggio mm	Codice	A3 h14	A4	B5	C4	Ø D3 F7	E4 ±0,2	F3 ±0,5	Ø G2 H13	Ø G3 H13	M1	N1 ±0,1
	50	UI 2910 050	75	55	99	117	16	36	9	9	15	36	18
	63	UI 2910 063	90	65	116	136	20	42	11	11	18	40	20
	80	UI 2910 080	110	65	136	156	20	42	11	11	18	40	20
	100	UI 2910 100	132	75	164	189	25	50	13	14	20	50	25
	125	UI 2910 125	160	75	192	217	25	50	13	14	20	50	25

UI 2910 ... Acciaio zincato bianco, boccole in bronzo sinterizzato / 2 pezzi per confezione

UI SEC ... Perno per cerniera femmina MP2 (AA4)	Alesaggio mm	Codice	Ø EK e8	EL $^{+0,3}_0$	L
	50	UI SEC 050	12	61	68
	63	UI SEC 063	16	71	78
	80	UI SEC 080	16	91	98
	100	UI SEC 100	20	111	118
	125	UI SEC 125	25	132	139

UI SEC ... Acciaio zincato bianco / 1 pezzo per confezione + 2 anelli elastici DIN 471

UI SECH ... Perno per cerniera femmina MP6 (AA6)	Alesaggio mm	Codice	B	Ø EK f7	EL1 $^{+0,5}_{+0,3}$	H $^0_{-0,5}$	L1	Ø P h12	
	50	UI SECH 050	6	0 -1	16	43	20	54	4
	63	UI SECH 063	6		16	49	20	60	4
	80	UI SECH 080	6		20	63	24	75	4
	100	UI SECH 100	6	20	73	24	85	4	
	125	UI SECH 125	9	0 -2	30	94	36	110	6

UI SECH ... Acciaio zincato bianco / 1 pezzo per confezione + 1 anello elastico DIN 471

**POMPA MANUALE DI RICARICA MRP200**

MRP200 Pompa manuale di ricarica olio	Caratteristiche tecniche	
	Codice	MRP200
	Connettore filettato	Gas 1/4" (ISO 228)
	Lunghezza del tubo <sup>(2)</sup>	500 mm
	Diametro interno del tubo	4 mm
	Capacità serbatoio olio	200 ml

MRP200 / Corpo in ABS, serbatoio e leva in acciaio verniciato, tubo Rilsan, guarnizioni in NBR - 1 pezzo per confezione