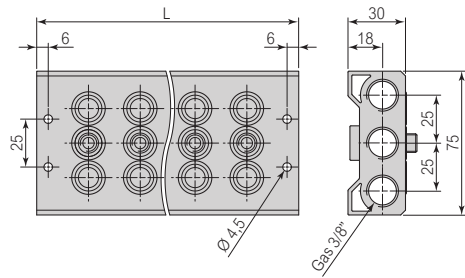


ACCESSORI
BCR ..

Sottobase

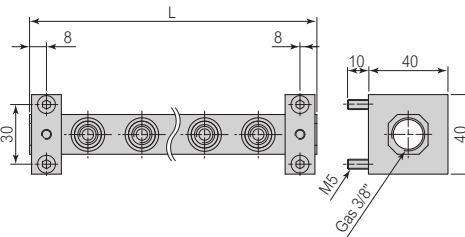


Taglia	Connessioni	L							
		2 posti	3 posti	4 posti	5 posti	6 posti	7 posti	8 posti	9 posti
A	Gas 1/8"	81	108	135	162	189	216	243	270
	Gas 1/4"								
B	Gas 1/4"	86,5	119	151,5	184	216,5	249	281,5	314

Sottobase in alluminio anodizzato - Vite di connessione in ottone nichelato - Guarnizioni in NBR / 1 pezzo per confezione

CT ..

Collettore in linea

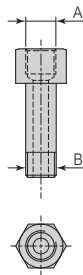


Taglia	Connessioni	L				
		2 posti	3 posti	4 posti	5 posti	6 posti
A	Gas 1/8"	86	113	140	167	194
	Gas 1/4"					
B	Gas 1/4"	97	130	163	196	229
	Gas 3/8"					

Sottobase in alluminio anodizzato - Vite di connessione in ottone nichelato - Guarnizioni in NBR / 1 pezzo per confezione

VITE DI CONNESSIONE

Per alimentazione separata su sottobasi BCR...

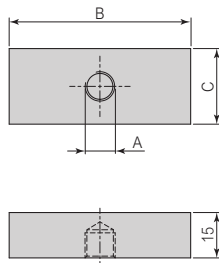


Taglia	Connessioni	Codice	A	B
A	Gas 1/8"	10243	Gas 1/8"	Gas 1/8"
	Gas 1/4"	10481	Gas 1/4"	Gas 1/4"
B	Gas 1/4"	10249	Gas 1/4"	Gas 1/4"
	Gas 3/8"	10482	Gas 3/8"	Gas 3/8"

Vite di connessione in ottone nichelato - 1 pezzo per confezione

PIASTRA DI ESCLUSIONE

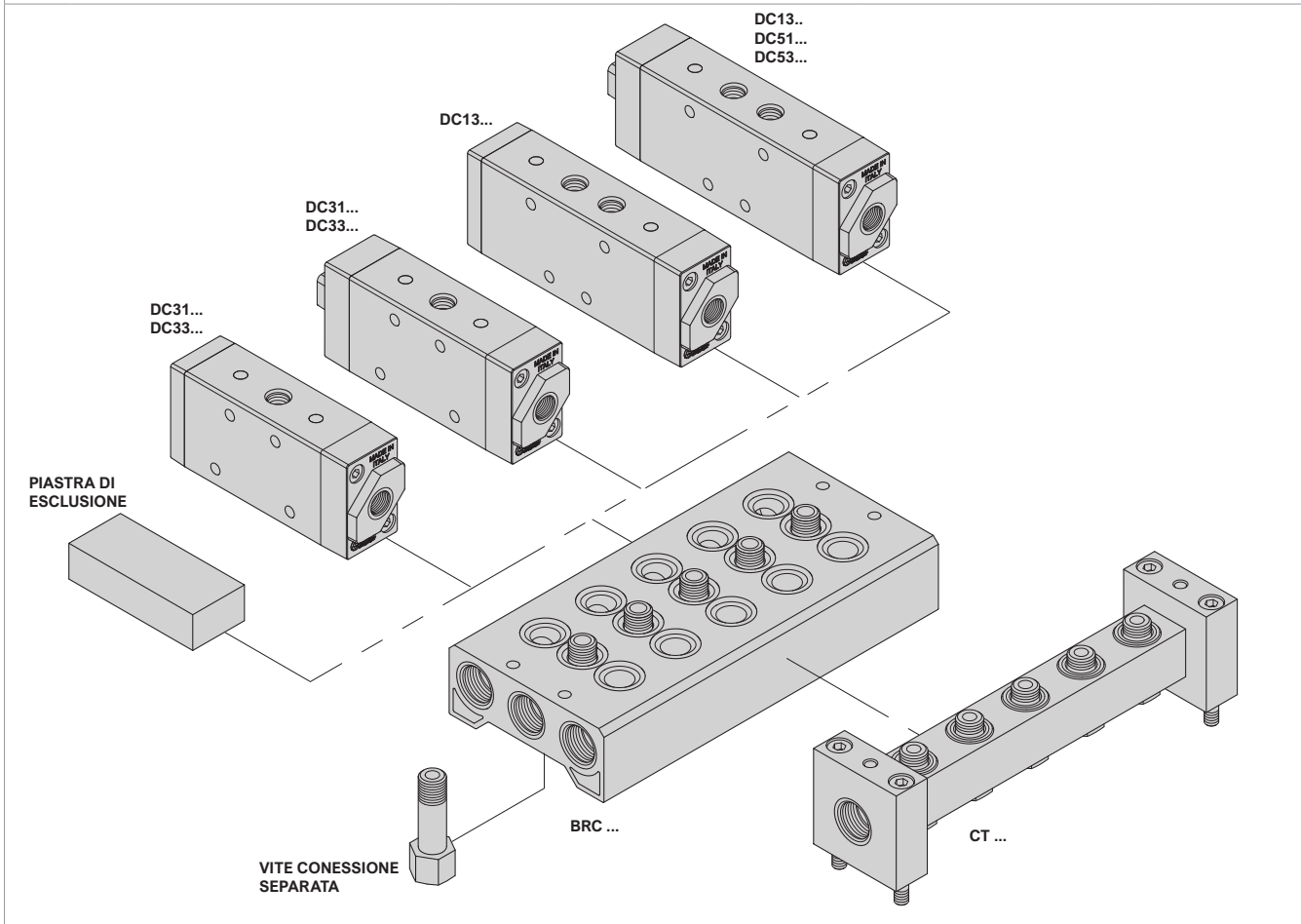
Per sottobasi BCR ..



Taglia	Connessioni	Codice	A	B	C
A	Gas 1/8"	10240	Gas 1/8"	60	25
	Gas 1/4"				
B	Gas 1/4"	10246	Gas 1/4"	70	30
	Gas 3/8"				

Piastra in alluminio anodizzato / 1 pezzo per confezione

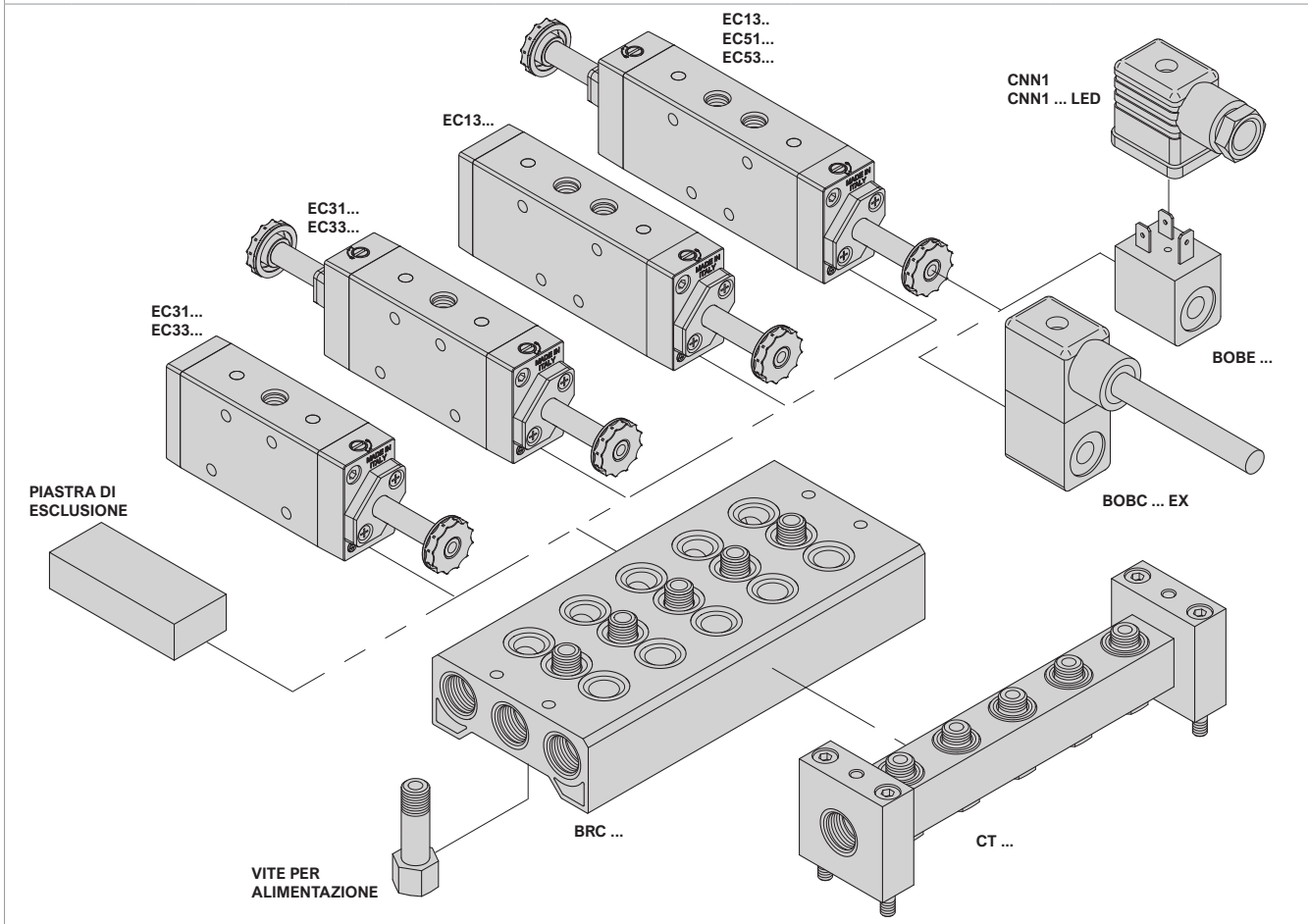
ACCESSORI



	VITE DI CONNESSIONE alimentazione separata Per sottobase BRC...	PIASTRA DI ESCLUSIONE Per sottobase BRC...
Taglia Connessioni	Pagina 3.3.05.8	Pagina 3.3.05.8
A Gas 1/8"	10243	10240
Gas 1/4"	10481	
B Gas 1/4"	10249	10246
Gas 3/8"	10482	
C Gas 1/2"	X	X
	Ottone nichelato	Alluminio anodizzato

	BCR .. Sottobasi									CT ... Collettori di linea				
Taglia Connessioni	Pagina 3.3.05.8									Pagina 3.3.05.8				
	2 posti	3 posti	4 posti	5 posti	6 posti	7 posti	8 posti	9 posti	2 posti	3 posti	4 posti	5 posti	6 posti	
A Gas 1/8"	BCR 82	BCR 83	BCR 84	BCR 85	BCR 86	BCR 87	BCR 88	BCR 89	CT 602	CT 603	CT 604	CT 605	CT 606	
Gas 1/4"	BCR 12	BCR 13	BCR 14	BCR 15	BCR 16	BCR 17	BCR 18	BCR 19	CT 612A	CT 613A	CT 614A	CT 615A	CT 616A	
B Gas 1/4"	BCR 42	BCR 43	BCR 44	BCR 45	BCR 46	BCR 47	BCR 48	BCR 49	CT 612B	CT 613B	CT 614B	CT 615B	CT 616B	
Gas 3/8"	X	X	X	X	X	X	X	X	CT 622	CT 623	CT 624	CT 625	CT 626	
C Gas 1/2"	X	X	X	X	X	X	X	X	X	X	X	X	X	
	Sottobase in alluminio anodizzato Vite di connessione in ottone nichelato Guarnizioni in NBR									Collettore in alluminio anodizzato Vite di connessione in ottone nichelato Guarnizioni in NBR				

ACCESSORI



	BOBE ... Bobine tipo "E" AC / DC	BOBC ... EX Bobine ATEX AC / DC	CNN1 ... Connettori per bobine tipo "E"	CNN1 ... LED Connettori per bobine tipo "E"	VITE DI CONNESSIONE alimentazione separata Per sottobase BRC...	PIASTRA DI ESCLUSIONE Per sottobase BRC...								
Taglia Connessioni	Pagina 3.3.05.18	Pagina 3.3.05.19	Pagina 3.3.05.18	Pagina 3.3.05.16	Pagina 3.3.05.8	Pagina 3.3.05.8								
A	Gas 1/8" ✓ Gas 1/4" ✓	✓ ✓	✓ ✓	✓ ✓	10243 10481	10240								
B	Gas 1/4" ✓ Gas 3/8" ✓	✓ ✓	✓ ✓	✓ ✓	10249 10482	10246								
C	Gas 1/2" ✓	✓	✓	✓	X	X								
	Rivestimento in NYLON + FIBRE DI VETRO	Rivestimento in PA autoestinguente + FIBRE DI VETRO	PA6 GF	PA6 GF - PA12	Ottone nichelato	Alluminio anodizzato								
	BCR .. Sottobasi				CT ... Collettori di linea									
Taglia Connessioni	Pagina 3.3.05.20								Pagina 3.3.05.20					
A	2 posti Gas 1/8" Gas 1/4"	3 posti BCR 82 BCR 12	4 posti BCR 83 BCR 13	5 posti BCR 84 BCR 14	6 posti BCR 85 BCR 15	7 posti BCR 86 BCR 16	8 posti BCR 87 BCR 17	9 posti BCR 88 BCR 18	BCR 89 BCR 19	2 posti CT 602 CT 612A	3 posti CT 603 CT 613A	4 posti CT 604 CT 614A	5 posti CT 605 CT 615A	6 posti CT 606 CT 616A
B	Gas 1/4" Gas 3/8"	BCR 42 X	BCR 43 X	BCR 44 X	BCR 45 X	BCR 46 X	BCR 47 X	BCR 48 X	BCR 49 X	CT 612B X	CT 613B X	CT 614B X	CT 615B X	CT 616B X
C	Gas 1/2"	X	X	X	X	X	X	X	X	X	X	X	X	X
	Sottobase in alluminio anodizzato Vite di connessione in ottone nichelato Guarnizioni in NBR								Collettore in alluminio anodizzato Vite di connessione in ottone nichelato Guarnizioni in NBR					