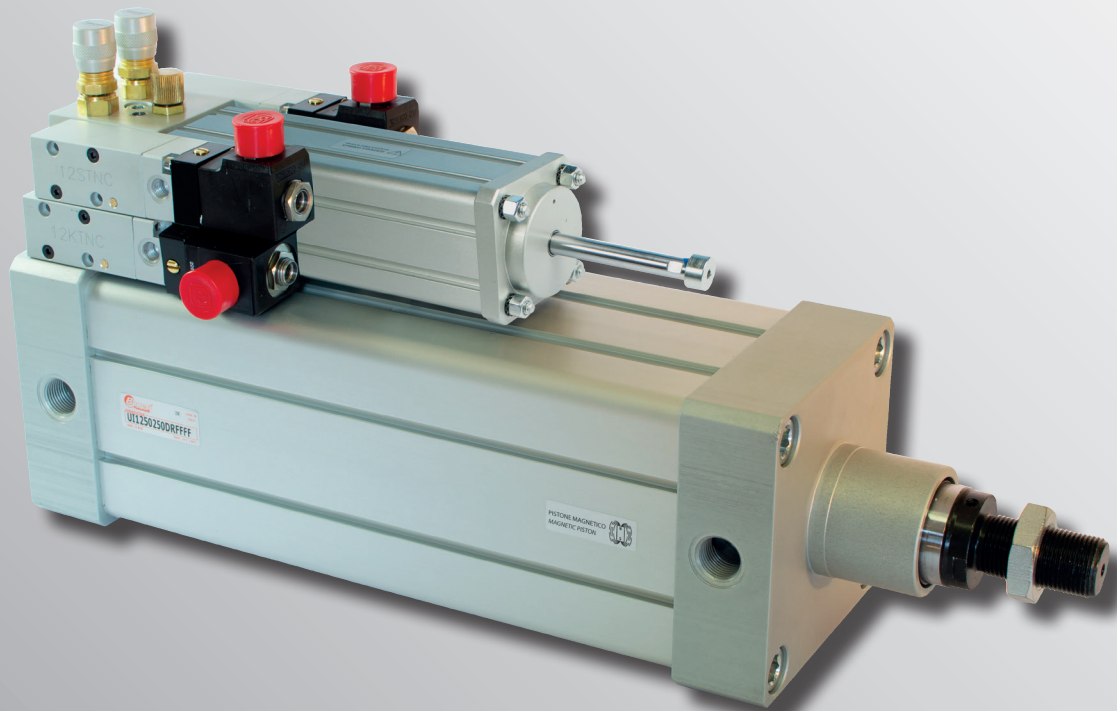


# ***Serie UI***

***Cilindri pneumoidraulici***



***Interassi di fissaggio  
a norma ISO 15552***

ISO 9001  
BUREAU VERITAS  
Certification

N° IT275286



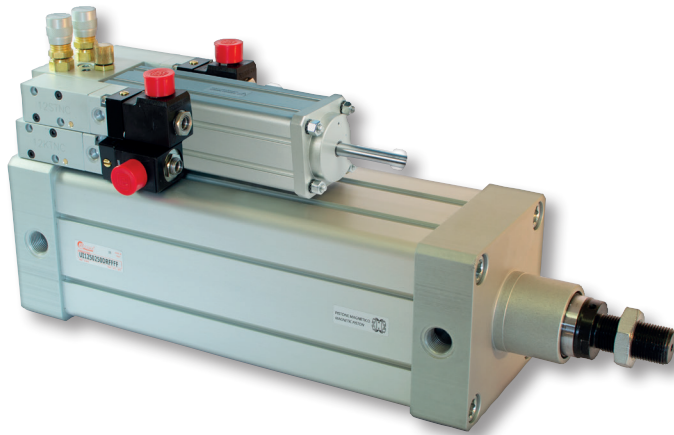
**Bonesi**  
Pneumatik



## Cilindri pneumoidraulici con interassi di fissaggio a norma ISO 15552 - Serie UI

Alesaggi Ø : 50 - 63 - 80 - 100 - 125 mm.

### SERIE UI



Cilindro pneumatico con ingombri conformi alla normativa ISO 15552

Regolazione della velocità di movimento ed arresto dello stelo

Valvole SKIP e STOP 2/2 o 2/2 con regolatore. Comando elettrico o pneumatico, NC/NA

Disponibile variante per sensore di livello su serbatoio olio

Deceleratori idraulici di finecorsa (non regolabili)

Testate lega d'alluminio anodizzato neutro

Camicia in alluminio anodizzato, calibrata internamente

Stelo in acciaio E355 rettificato e cromato a spessore

Pistone in alluminio dotato di anello magnetico

Cave a "T" per sensori a scomparsa

Sensori ed accessori di montaggio

2

ATTUATORI PNEUMOIDRAULICI

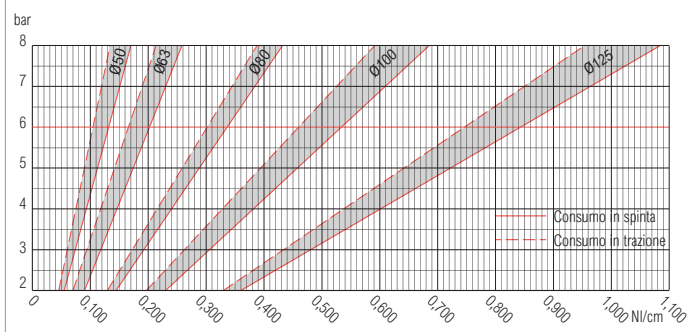
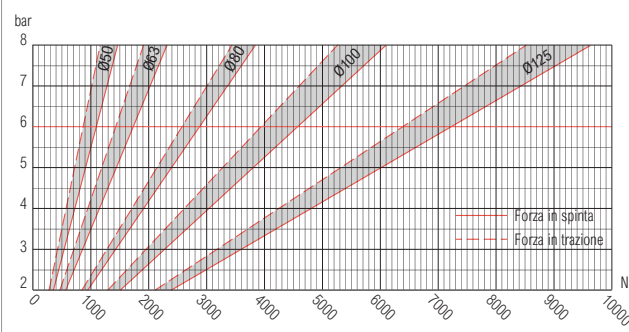
### CARATTERISTICHE TECNICHE

<b>Costruzione</b>	Testate fissate su camicia profilata mediante viti, freno idraulico integrato
<b>Funzionamento</b>	Doppio effetto
<b>Materiali standard</b>	Testate lega d'alluminio anodizzato neutro, stelo E355 rettificato e cromato, camicia alluminio anodizzato calibrata internamente, pistone in alluminio, guarnizioni NBR e PU.
<b>Nota sui materiali</b>	Conformi alla REACH (1907/2006/CE e s.m.i.)
<b>Alesaggi</b>	Ø 50, 63, 80, 100, 125 mm
<b>Corse standard gestite a magazzino</b>	50, 100, 150, 200, 250, 350, 300, 400, 500 mm
<b>Corse standard disponibili a richiesta</b>	50 ÷ 1100 mm
<b>Corse speciali</b>	Da concordare con ufficio commerciale
<b>Temperatura d'esercizio</b>	0 ÷ 50°C (-10°C con aria secca, per evitare la formazione di ghiaccio)
<b>Pressione d'esercizio</b>	2 ÷ 8 bar
<b>Pressione d'azionamento delle valvole</b>	3,5 ÷ 8 bar
<b>Fluido del circuito pneumatico</b>	Aria filtrata, senza lubrificazione, conforme a ISO 8573-1:2010 [7:4:4]
<b>Fluido del circuito idraulico</b>	Olio idraulico ISO 46
<b>Velocità</b>	Vedi diagramma teorico della velocità (pagina 2.1.05.5)

### DATI TECNICI

Alesaggio Ø (mm)	50	63	80	100	125
Connessioni	1/4"	3/8"	3/8"	1/2"	1/2"
Stelo Ø (mm)	25	30	30	40	45
Filettatura stelo	M16 x 1,5	M16 x 1,5	M20 x 1,5	M20 x 1,5	M27 x 2
Forza teorica in spinta a 6 bar (N)	1110	1750	2895	4592	7242
Forza teorica in trazione a 6 bar (N)	884	1446	2592	3958	6409
Consumo d'aria a 6 bar in spinta (NI/cm)	0,130	0,204	0,338	0,536	0,845
Consumo d'aria a 6 bar in trazione (NI/cm)	0,103	0,169	0,302	0,462	0,748
Velocità in spinta a 6 bar (mm/sec)	530	560	650	250	220
Velocità in trazione a 6 bar (mm/sec)	160	170	215	150	175

### DIAGRAMMA TEORICO DELLE FORZE E DEI CONSUMI D'ARIA



2.1.05.1

**UNITA' PNEUMOIDRAULICHE SERIE UI**
**La più ampia offerta di unità pneumoidrauliche proposta sul mercato**

Con la nuova serie di unità pneumoidrauliche **UI**, **BONESI PNEUMATIK** amplia la sua gamma di unità di controllo idraulico, progettate e prodotte interamente presso la sede italiana, per le applicazioni dove è richiesta una accurata gestione della corsa di lavoro.

Le caratteristiche progettuali di questa nuova unità sono la sintesi di due tecniche applicate:

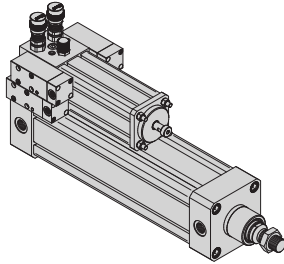
- L'azionamento pneumatico come forza motrice;
- Il sistema idraulico come fluido di controllo.

Il sistema consente di ottenere innumerevoli funzioni sulle corse di lavoro:

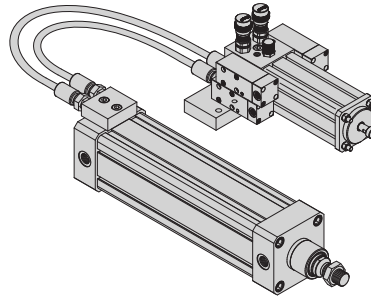
- Velocità regolate e costanti al variare dei carichi di lavoro e della pressione di alimentazione;
- Deceleratori idraulici progressivi di fine corsa per dissipare l'energia della massa dinamica;
- Funzioni di corsa rapida (SKIP), corsa regolata ed arresto (STOP) sulle corse in uscita ed in rientro stelo, gestibili con comandi elettrici o pneumatici;

**Versione UI**

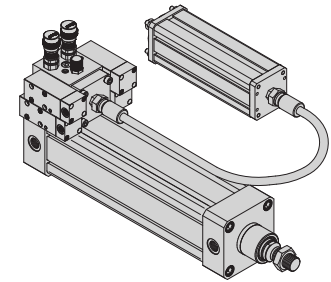
Cilindro pneumatico con controllo idraulico coassiale Standard, magnetico, gruppo manifold e serbatoio montati sulla testata posteriore


**Versione UT**

Cilindro pneumatico con controllo idraulico coassiale Standard, magnetico, gruppo manifold e serbatoio remotato


**Versione UB**

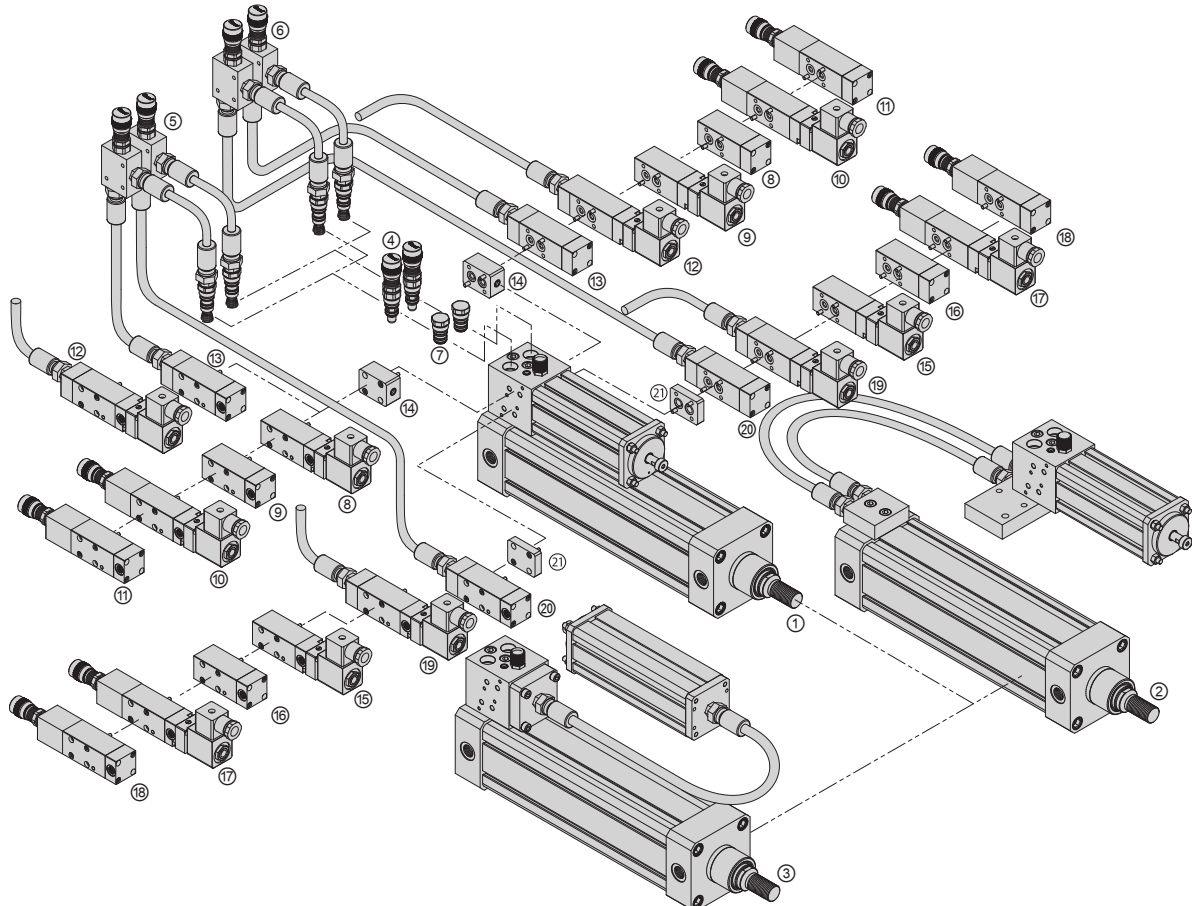
Cilindro pneumatico con controllo idraulico coassiale Standard, magnetico, gruppo manifold montato sulla testata posteriore, serbatoio remotato



2

ATTUATORI PNEUMOIDRAULICI

POS	DESCRIZIONE	POS	DESCRIZIONE
①	Unità serie UI	⑫	Valvola DOPPIO SKIP ad azionamento elettrico con regolatore di velocità remotato
②	Unità serie UT	⑬	Valvola DOPPIO SKIP ad azionamento pneumatico con regolatore di velocità remotato
③	Unità serie UB	⑭	Nessuna valvola STOP
④	Regolatore di velocità	⑮	Valvola SKIP ad azionamento elettrico
⑤	Regolatore di velocità remotato su valvola STOP	⑯	Valvola SKIP ad azionamento pneumatico
⑥	Regolatore di velocità remotato su valvola SKIP	⑰	Valvola SKIP ad azionamento elettrico con regolatore di velocità
⑦	Nessun regolatore di velocità	⑱	Valvola SKIP ad azionamento pneumatico con regolatore di velocità
⑧	Valvola STOP ad azionamento elettrico	⑲	Valvola SKIP ad azionamento elettrico con regolatore di velocità remotato
⑨	Valvola STOP ad azionamento pneumatico	⑳	Valvola SKIP ad azionamento pneumatico con regolatore di velocità remotato
⑩	Valvola DOPPIO SKIP ad azionamento elettrico con regolatore di velocità	㉑	Nessuna valvola SKIP
⑪	Valvola DOPPIO SKIP ad azionamento pneumatico con regolatore di velocità		



**PRINCIPI DI FUNZIONAMENTO DELLE VALVOLE DI CONTROLLO SKIP E STOP**

**Ampia possibilità di configurazioni come standard**

La nuova serie di unità pneumoidrauliche **UI**, proposta da **BONESI PNEUMATIK**, dispone di una ampia gamma di valvole di controllo SKIP e STOP che consentono di personalizzare le funzioni dell'unità e di regolarne velocità e posizione dello stelo per tutta la corsa di lavoro.

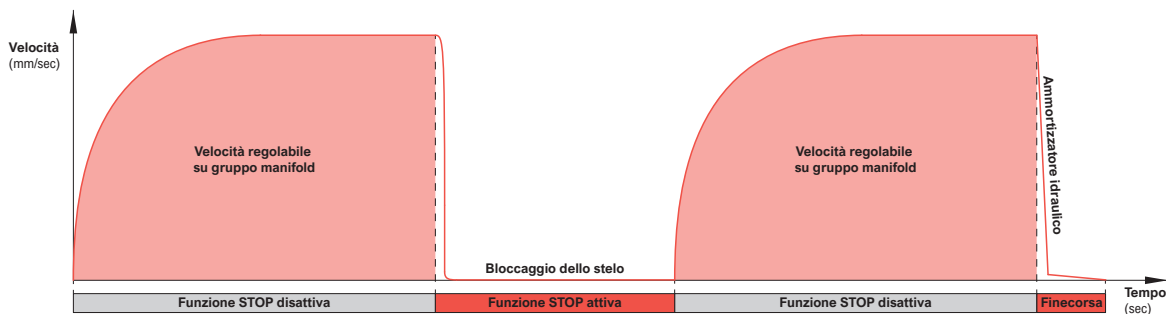
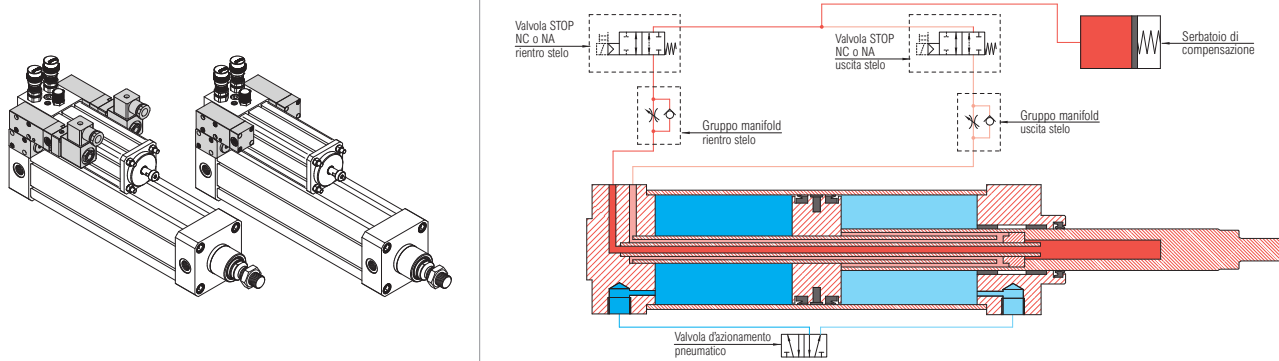
Grazie ad un accurato studio tecnico: le funzioni dell'unità pneumoidraulica vengono personalizzate dal cliente in fase d'ordine combinando il montaggio delle valvole di controllo SKIP, STOP e dei regolatori di velocità.

Questo consente una maggiore flessibilità di configurazioni, personalizzandone le esigenze pur utilizzando componenti di produzione standard.

Seguono alcune delle più comuni funzioni prodotte da **BONESI PNEUMATIK**. Per differenti esigenze: contattare il nostro staff tecnico/commerciale.

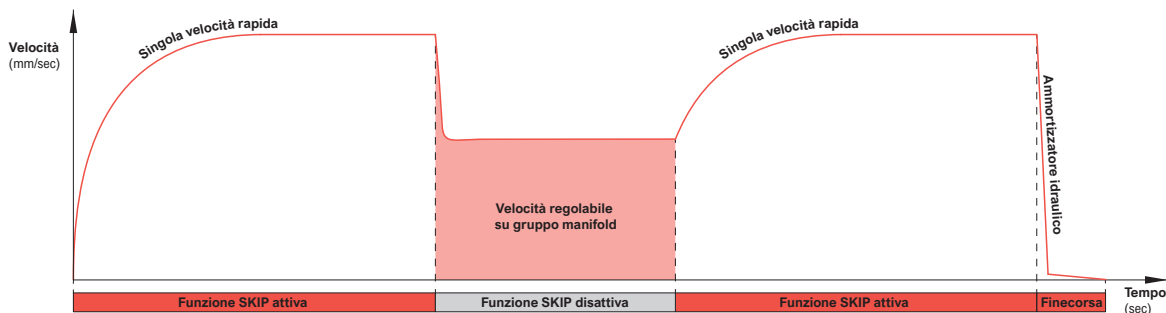
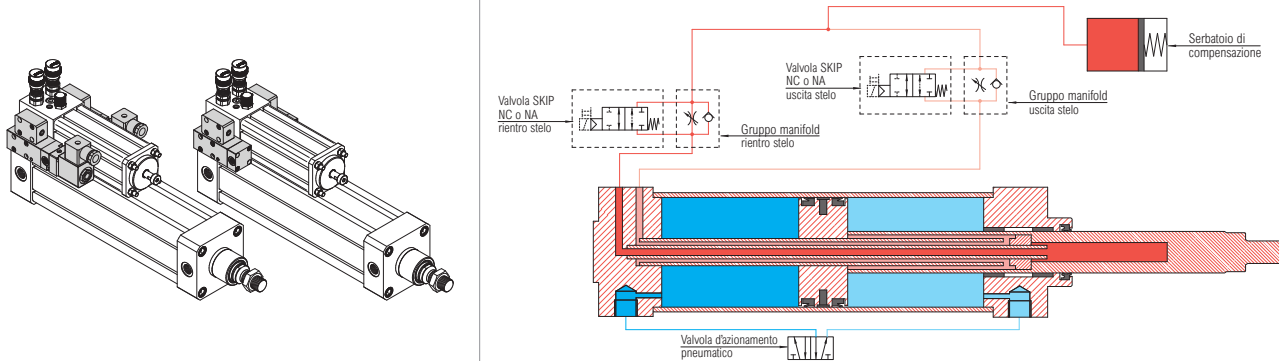
**UNITÀ CON VALVOLE DI FUNZIONE STOP**

Regolazione idraulica della velocità separata in uscita ed in rientro - Funzione di arresto STOP - Azionamenti elettrici o pneumatici, NC o NA



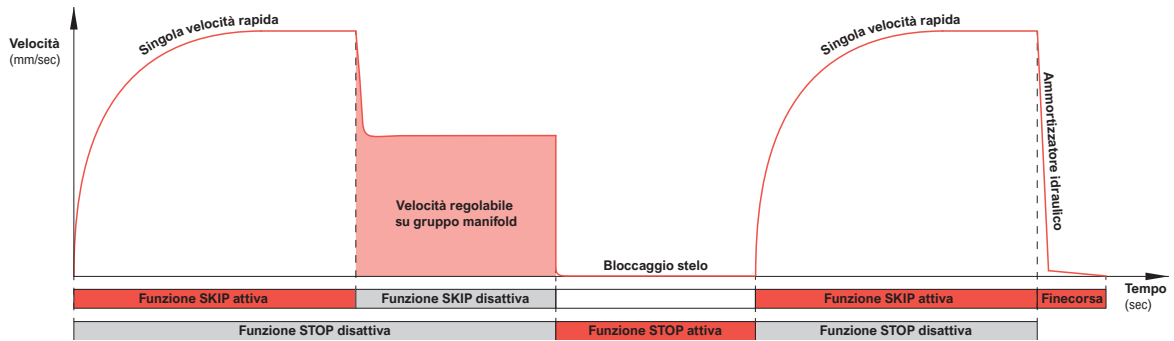
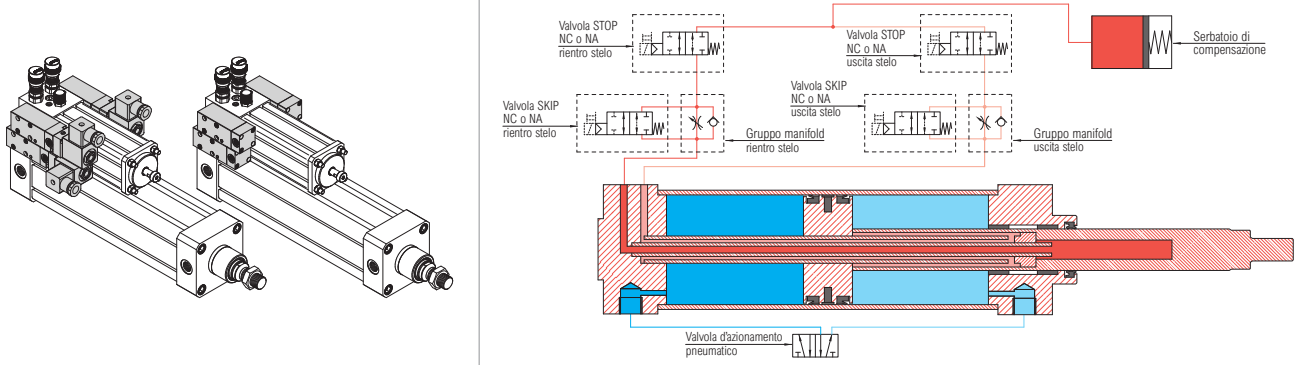
**UNITÀ CON VALVOLE DI FUNZIONE SKIP**

Velocità rapida in uscita ed in rientro - Funzione SKIP con regolazione idraulica della velocità separata in uscita ed in rientro - Azionamenti elettrici o pneumatici, NC o NA

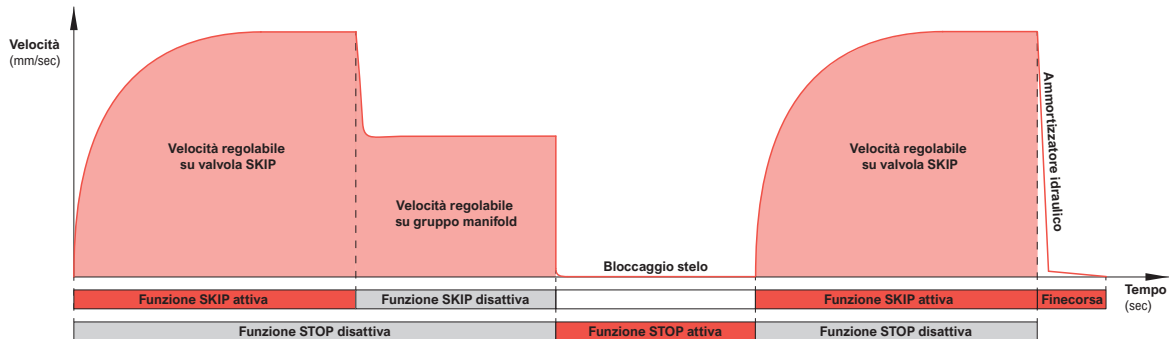
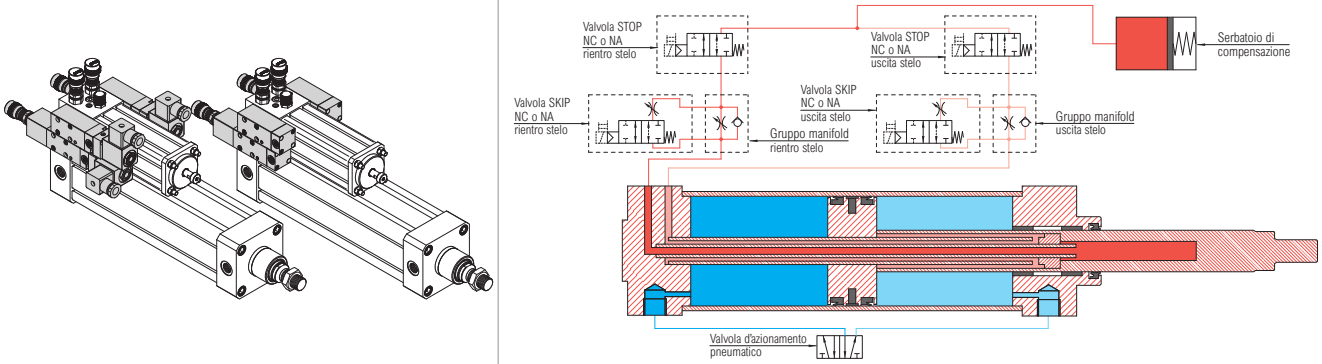


**PRINCIPI DI FUNZIONAMENTO DELLE VALVOLE DI CONTROLLO SKIP E STOP**
**UNITÀ CON VALVOLE DI FUNZIONE SKIP E STOP**

Velocità rapida in uscita ed in rientro - Funzione SKIP con regolazione idraulica della velocità separata in uscita ed in rientro - Funzione di arresto STOP - Azionamenti elettrici o pneumatici, NC o NA


**UNITÀ CON VALVOLE DI FUNZIONE SKIP REGOLABILE E STOP**

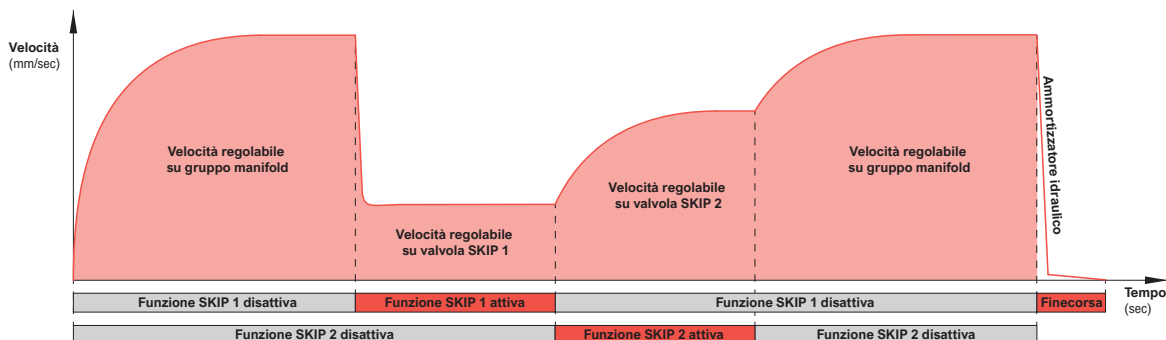
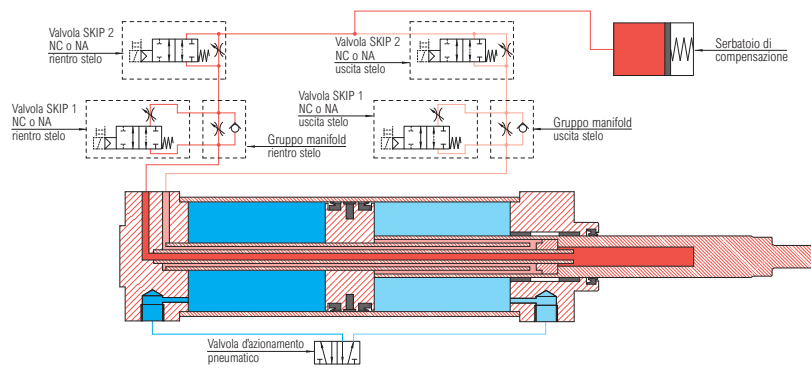
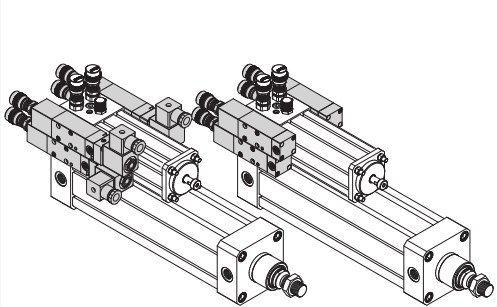
Doppia regolazione idraulica della velocità separata in uscita ed in rientro - Funzione di arresto STOP - Azionamenti elettrici o pneumatici, NC o NA



**PRINCIPI DI FUNZIONAMENTO DELLE VALVOLE DI CONTROLLO SKIP E STOP**

**UNITÀ CON VALVOLE DI FUNZIONE DOPPIO SKIP REGOLABILE**

Tripla regolazione idraulica della velocità separata in uscita ed in rientro - Azionamenti elettrici o pneumatici, NC o NA



**VELOCITÀ E PRECISIONE DI POSIZIONAMENTO**

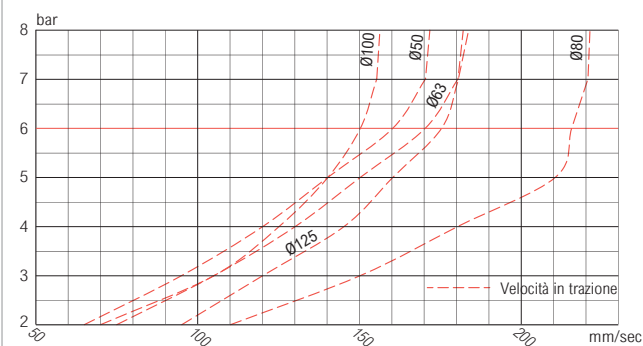
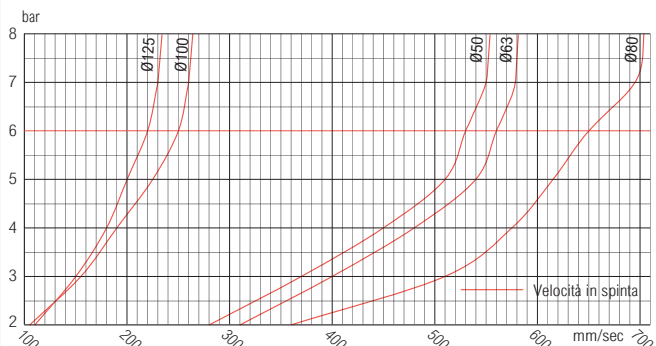
I valori medi riportati nei diagrammi che seguono forniscono indicazione sulla velocità in funzione dell'alesaggio e della pressione di alimentazione dell'unità, alla temperatura ambiente di 20°C, con valvola di alimentazione pneumatica avente portata nominale pari alla connessione posta sulle testate dell'unità.

Differenti condizioni ambientali di lavoro o particolari circuitazioni pneumatiche possono produrre valori diversi da quelli riportati nei diagrammi.

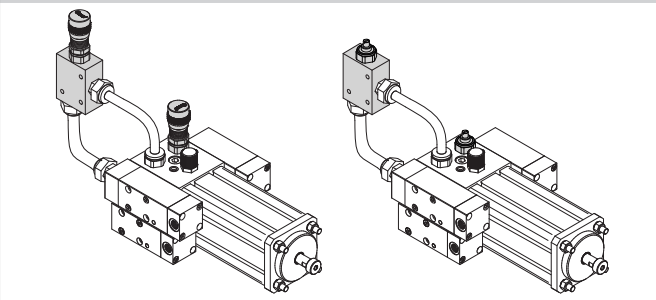
E' sempre consigliato abbinare alla valvola di STOP la valvola di SKIP al fine di ottenere una riduzione della velocità in prossimità del punto di arresto. Questo garantisce una costanza nella posizione di arresto dello stelo pari a ±0,3 mm con valvola di SKIP regolata a 10 mm/sec.

Il nostro staff tecnico è disponibile per ulteriori chiarimenti e per sviluppare soluzioni più adatte al cliente.

**DIAGRAMMA TEORICO DELLE VELOCITÀ**



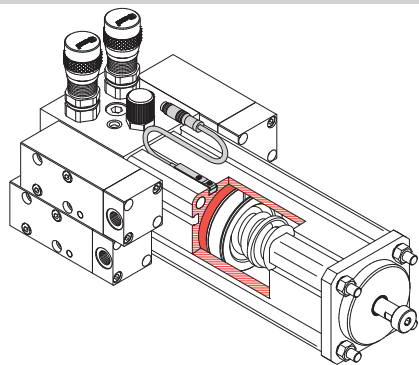
**REGOLATORI DI VELOCITÀ: STANDARD, PRECISA ED INGOMBRO RIDOTTO**



Le unità della serie **UI** possono essere dotate di differenti tipologie di regolatori idraulici di velocità.

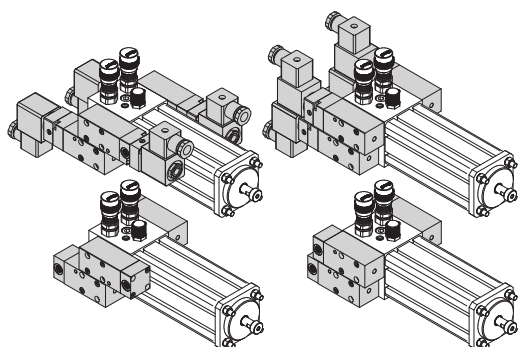
Tutti i regolatori possono essere forniti nella versione assemblata sul gruppo manifold oppure nella versione remotata sia per montaggio a pannello sia per casi di accesso difficoltoso all'unità pneumatica. In entrambe le applicazioni, manifold o remotata, i regolatori possono essere forniti con sporgenza standard o ridotta.

Nel caso sia necessaria una maggiore precisione nella regolazione della velocità, **BONESI PNEUMATIK** ha sviluppato un regolatore preciso (fornibile esclusivamente con ingombri standard), utilizzabile sia in versione assemblata su manifold sia in versione remotata.

**VARIANTI**

**Monitoraggio del livello olio**

Tutte le unità pneumoidrauliche **UI** sono dotate, come standard, di un'asta indicatrice di livello posta all'estremità del serbatoio che consente un rapido monitoraggio della quantità di olio nel serbatoio.

Le nuove unità pneumoidrauliche **UI** montano un anello magnetico sul pistone posto all'interno del serbatoio e mediante l'ausilio di un sensore è possibile inviare un impulso elettrico ad un controller che monitora il livello dell'olio nell'unità.


**Personalizzazione di montaggio delle valvole di funzione**

Peculiarità della nuova serie di unità pneumoidrauliche **UI**, **BONESI PNEUMATIK** è la possibilità di personalizzare il montaggio delle valvole di funzione SKIP e STOP, poste a lato del gruppo manifold, al fine di assecondare maggiormente le esigenze del cliente.

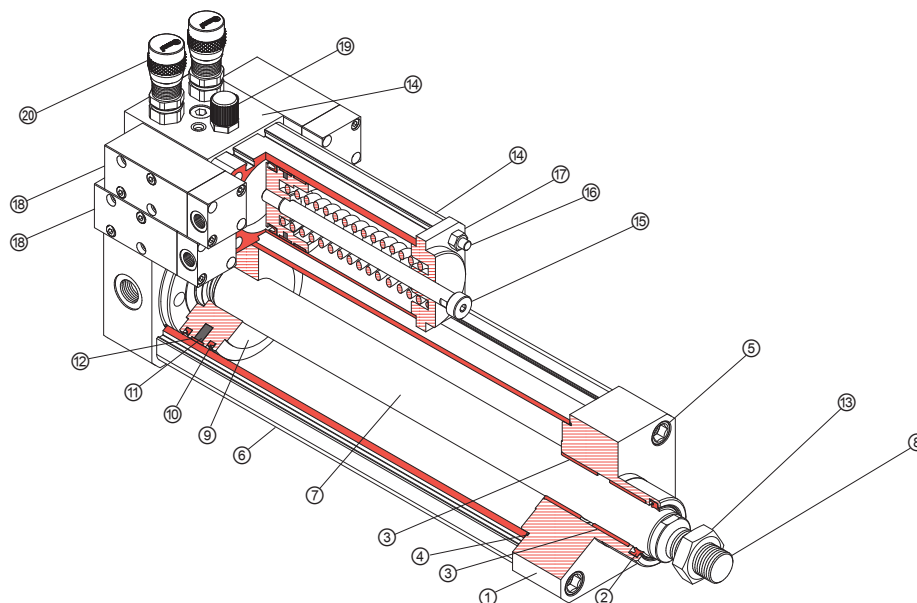
Se non diversamente specificato: le valvole di controllo e di regolazione verranno assemblate minimizzando gli ingombri dell'unità.

Diversamente: previo accordi con l'ufficio commerciale è possibile specificare in fase d'ordine un differente montaggio.

( A lato: alcuni esempi di montaggio)

**MATERIALI STANDARD**

POS	DESCRIZIONE	MATERIALE	POS	DESCRIZIONE	MATERIALE
①	Testate	Legh d'alluminio anodizzato neutro	⑫	Pattino guida	Carbografitte
②	Guarnizione stelo	Gomma nitrilica (NBR)	⑬	Dado stelo	Acciaio zincato
③	Boccola guida	Acciaio + PTFE	⑭	Gruppo manifold	Legh d'alluminio anodizzato neutro
④	Guarnizione testata	Gomma nitrilica (NBR)	⑮	Asta serbatoio	Acciaio C45 cromato 20 µm
⑤	Vite fissaggio testate	Acciaio zincato	⑯	Dadi e tiranti serbatoio	Acciaio zincato
⑥	Camicia attuatore e serbatoio	Alluminio estruso EN AW-6060 T6 calibrato ed anodizzato	⑰	Testate serbatoio	Legh d'alluminio anodizzato neutro
⑦	Stelo	Acciaio E355 cromato	⑱	Valvole SKIP e STOP	Legh d'alluminio anodizzato neutro
⑧	Terminale stelo	Acciaio fosfatato al manganese	⑲	Tappo	Ottone EN 12164
⑨	Pistone	Legh d'alluminio	⑳	Gruppo di regolazione	Ottone EN 12164 + Legh d'alluminio anodizzato neutro
⑩	Guarnizione pistone	Poliuretano (PU)	㉑	Magnete per sensore di livello	Plastoferrite
⑪	Magnete	Plastoferrite	㉒	Molla	Acciaio armonico



**CHIAVE DI CODIFICA**

Serie	Alesaggio	Corsa stelo	Decelerazione di finecorsa	Regolazione della velocità	Valvola di controllo STOP IN USCITA	Valvola di controllo STOP IN RIENTRO	Valvola di controllo SKIP IN USCITA	Valvola di controllo SKIP IN RIENTRO	Connessioni	Varianti
UI	050	0100	D	R	C	C	N	N		

050 = Ø50  
063 = Ø63  
080 = Ø80  
100 = Ø100  
125 = Ø125

XXXX = Corsa standard  
(Speciale a richiesta)

D = Cilindro a doppio effetto  
Decelerazione in uscita e in rientro stelo  
U = Cilindro a doppio effetto  
Decelerazione solo in uscita stelo  
R = Cilindro a doppio effetto  
Decelerazione solo in rientro stelo  
N = Cilindro a doppio effetto  
Senza decelerazione

UI = Gruppo manifold e serbatoio montati sulla testata posteriore	
UT = Gruppo manifold e serbatoio remotati (1)	
UB = Gruppo manifold montato sulla testata posteriore, serbatoio remotato (1)	

AZIONAMENTO DELLA VALVOLA STOP / SKIP	PN.	
	A = Valvola ad azionamento pneumatico N.A. B = Valvola ad azionamento pneumatico N.C.	
CORRENTE CONTINUA	C = Valvola ad azionamento elettrico N.A. 12Vdc D = Valvola ad azionamento elettrico N.C. 12Vdc E = Valvola ad azionamento elettrico N.A. 24Vdc F = Valvola ad azionamento elettrico N.C. 24Vdc G = Valvola ad azionamento elettrico N.A. 48Vdc H = Valvola ad azionamento elettrico N.C. 48Vdc I = Valvola ad azionamento elettrico N.A. 110Vdc J = Valvola ad azionamento elettrico N.C. 110Vdc	
	CORRENTE ALTERNATA	K = Valvola ad azionamento elettrico N.A. 24Vac L = Valvola ad azionamento elettrico N.C. 24Vac M = Valvola ad azionamento elettrico N.A. 48Vac P = Valvola ad azionamento elettrico N.C. 48Vac Q = Valvola ad azionamento elettrico N.A. 110Vac R = Valvola ad azionamento elettrico N.C. 110Vac S = Valvola ad azionamento elettrico N.A. 220Vac T = Valvola ad azionamento elettrico N.C. 220Vac N = Nessuna valvola di controllo

NULL = Standard (lato sinistro)  
V = Doppie connessioni  
Z = Triple connessioni

MANIFOLD STANDARD	R = Doppia regolazione idraulica S = Singola regolazione idraulica, in uscita T = Singola regolazione idraulica, in rientro U = Doppia regolazione idraulica (ingombro ridotto) V = Singola regolazione idraulica, in uscita (ingombro ridotto) Z = Singola regolazione idraulica, in rientro (ingombro ridotto)		
	PRECISA	F = Doppia regolazione idraulica precisa G = Singola regolazione idraulica precisa, in uscita H = Singola regolazione idraulica precisa, in rientro	
		RENOTATA STANDARD	A = Doppia regolazione idraulica (2) B = Singola regolazione idraulica, in uscita (2) C = Singola regolazione idraulica, in rientro (2) W = Doppia regolazione idraulica (ingombro ridotto) (2) X = Singola regolazione idraulica, in uscita (ingombro ridotto) (2) Y = Singola regolazione idraulica, in rientro (ingombro ridotto) (2)
			PRECISA

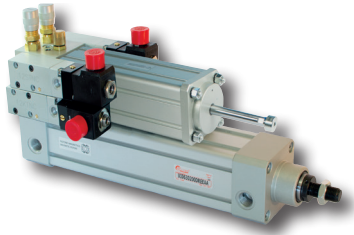
NULL = Nessuna  
P = Varianti personalizzate  
• Montaggio delle valvole di controllo personalizzato  
• Valvole di controllo STOP/SKIP con regolatore di velocità

(1) Lunghezza tubi di remotazione: standard 500 mm. Lunghezze differenti vanno specificate in fase d'ordine.

(2) Lunghezza tubi di remotazione: standard 1000 mm. Lunghezze differenti vanno specificate in fase d'ordine.

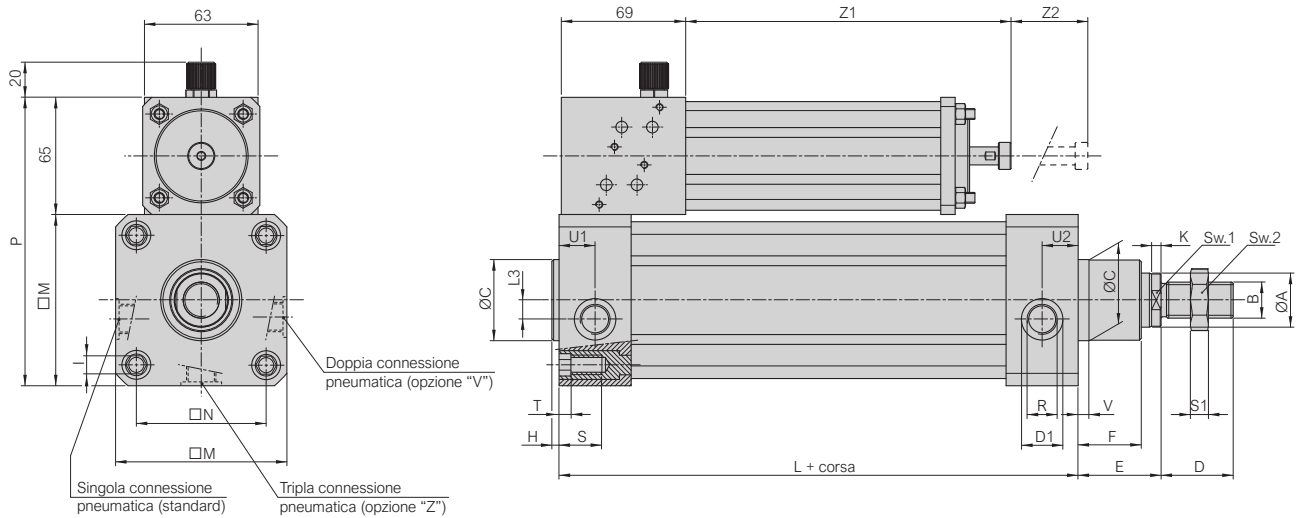
**Se non diversamente specificato in fase d'ordine: le valvole di controllo e di regolazione verranno assemblate minimizzando gli ingombri dell'unità.**

## UI...



2

ATTUATORI PNEUMOIDRAULICI



Alesaggio	Ø A	B	Ø C	D	D1	E	F	H	I	K	L+	L3	M	N	P	R	S	S1	SW1	SW2	T	U1	U2	V			
mm	f7		d11	$\begin{smallmatrix} 0 \\ -2 \end{smallmatrix}$													Min	Ch	Ch								
50	25	M16 x 1,5	40	32	19	37	±1,4	26	4	M8	5	106	±0,7	8	65	46,5	±0,6	130	Gas 1/4"	20	8	23	23	5,5	26	20	10
63	30	M16 x 1,5	45	32	23	37		26	4	M8	5	121	±0,8	11	75	56,5		140	Gas 3/8"	22	8	27	23	8	22	23	4
80	30	M20 x 1,5	45	40	23	46	±1,8	35	4	M10	5	128	±0,8	0	95	72	±0,7	160	Gas 3/8"	20	10	27	26	6	20	20	6
100	40	M20 x 1,5	55	40	27	51		38	4	M10	6	138	±1	0	110	89		175	Gas 1/2"	23	10	36	28	9	21,5	21,5	5
125	45	M27 x 2	60	54	27	65	±2,2	50	6	M12	6	160	±1	0	140	110	±1,1	205	Gas 1/2"	28	13,5	41	41	10	25	25	8

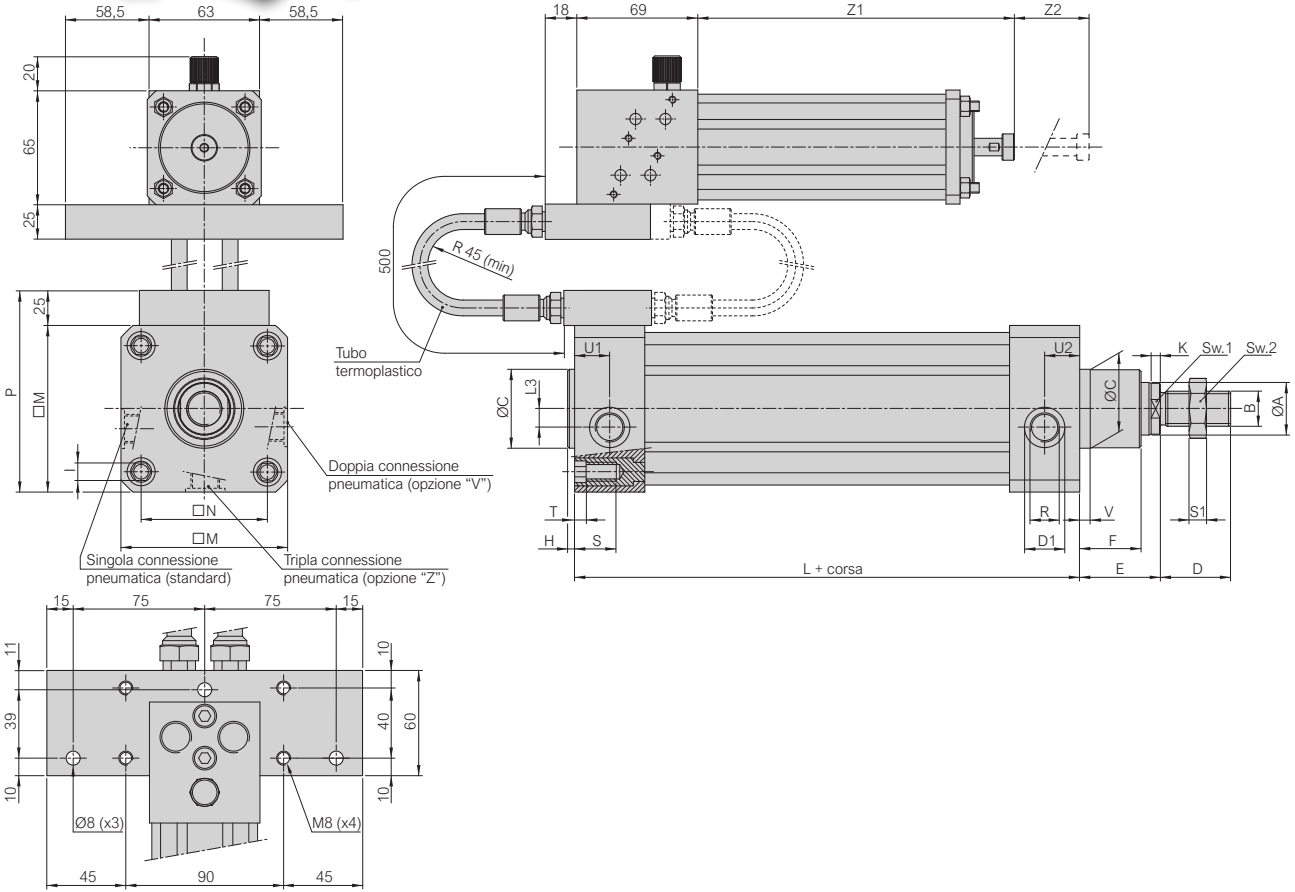
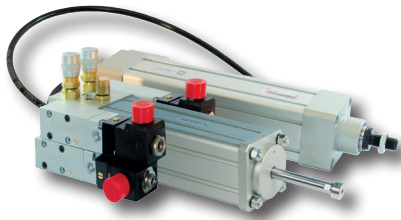
  

Alesaggio	Z1	Z2	Z1	Z2	Z1	Z2	Z1	Z2
mm	Corsa 50 ÷ 170		Corsa 171 ÷ 630		Corsa 631 ÷ 885		Corsa 886 ÷ 1100	
50	130	10	170	38	210	53	232	63

Alesaggio	Z1	Z2	Z1	Z2	Z1	Z2	Z1	Z2	Z1	Z2				
mm	Corsa 50 ÷ 170		Corsa 171 ÷ 330		Corsa 331 ÷ 480		Corsa 481 ÷ 575		Corsa 576 ÷ 675		Corsa 676 ÷ 850		Corsa 851 ÷ 1180	
63 ÷ 125	130	10	170	38	210	53	232	63	278	80	375	120	575	168

UT...



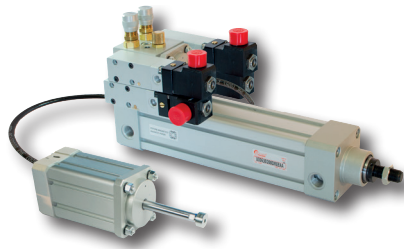
Alesaggio	Ø A	B	Ø C	D	D1	E	F	H	I	K	L+	L3	M	N	P	R	S	S1	SW1	SW2	T	U1	U2	V			
mm	f7		d11	<sup>0</sup> / <sub>-2</sub>													Min	Ch	Ch								
50	25	M16 x 1,5	40	32	19	37	±1,4	26	4	M8	5	106	±0,7	8	65	46,5	±0,6	85	Gas 1/4"	20	8	23	23	5,5	26	20	10
63	30	M16 x 1,5	45	32	23	37		26	4	M8	5	121	±0,8	11	75	56,5		95	Gas 3/8"	22	8	27	23	8	22	23	4
80	30	M20 x 1,5	45	40	23	46	±1,8	35	4	M10	5	128		0	95	72	±0,7	115	Gas 3/8"	20	10	27	26	6	20	20	6
100	40	M20 x 1,5	55	40	27	51		38	4	M10	6	138		0	110	89		130	Gas 1/2"	23	10	36	28	9	21,5	21,5	5
125	45	M27 x 2	60	54	27	65	±2,2	50	6	M12	6	160	±1	0	140	110	±1,1	160	Gas 1/2"	28	13,5	41	41	10	25	25	8

Alesaggio	Z1	Z2	Z1	Z2	Z1	Z2	Z1	Z2
mm	Corsa 50 ÷ 170		Corsa 171 ÷ 630		Corsa 631 ÷ 885		Corsa 886 ÷ 1100	
50	130	10	170	38	210	53	232	63

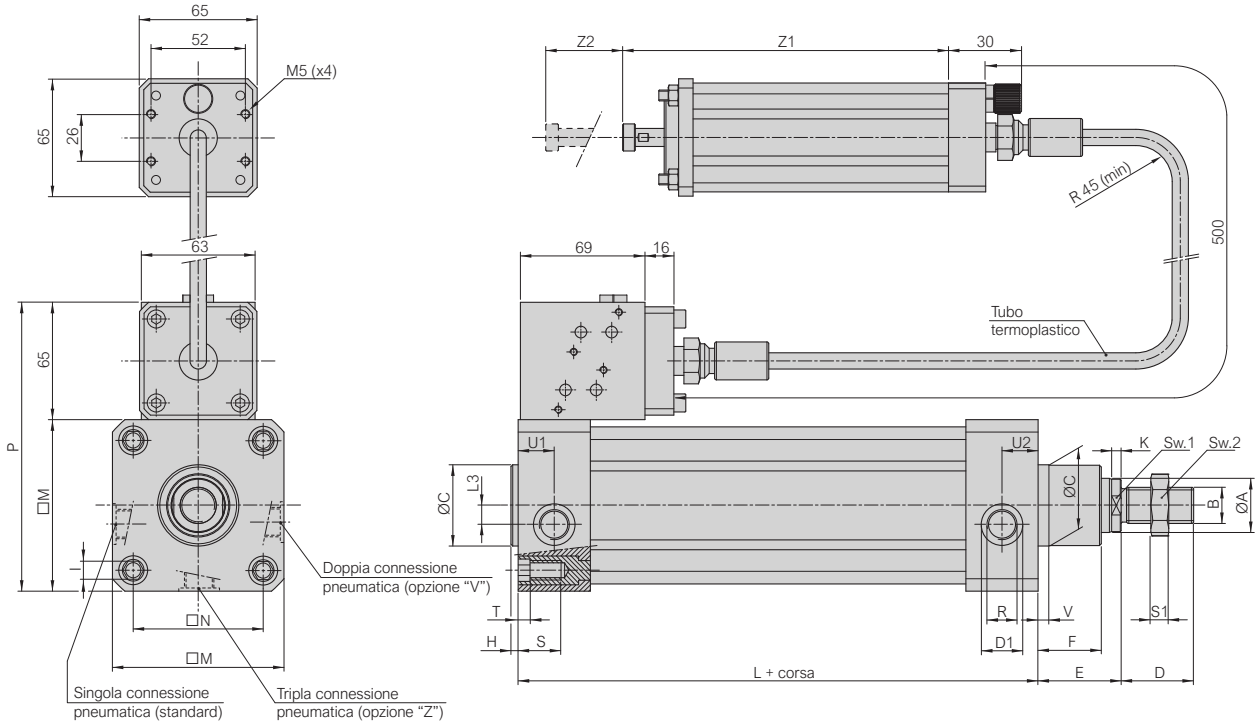
Alesaggio	Z1	Z2	Z1	Z2	Z1	Z2	Z1	Z2	Z1	Z2				
mm	Corsa 50 ÷ 170		Corsa 171 ÷ 330		Corsa 331 ÷ 480		Corsa 481 ÷ 575		Corsa 576 ÷ 675		Corsa 676 ÷ 850		Corsa 851 ÷ 1180	
63 ÷ 125	130	10	170	38	210	53	232	63	278	80	375	120	575	168

TUBO TERMOPLASTICO

Tubo termoplastico flessibile per applicazioni oleodinamiche ad alta pressione SAE 100 R7 - Lunghezza standard = 1000mm - Differenti lunghezze vanno specificate in fase d'ordine

**UB...**

**2**

ATTUATORI PNEUMOIDRAULICI



Alesaggio	Ø A	B	Ø C	D	D1	E	F	H	I	K	L+	L3	Ø M	Ø N	P	R	S	S1	SW1	SW2	T	U1	U2	V			
mm	f7		d11	$\begin{smallmatrix} 0 \\ -2 \end{smallmatrix}$													Min	Ch	Ch								
50	25	M16 x 1,5	40	32	19	37	±1,4	26	4	M8	5	106	±0,7	8	65	46,5	±0,6	85	Gas 1/4"	20	8	23	23	5,5	26	20	10
63	30	M16 x 1,5	45	32	23	37		26	4	M8	5	121	±0,8	11	75	56,5		95	Gas 3/8"	22	8	27	23	8	22	23	4
80	30	M20 x 1,5	45	40	23	46	±1,8	35	4	M10	5	128		0	95	72	±0,7	115	Gas 3/8"	20	10	27	26	6	20	20	6
100	40	M20 x 1,5	55	40	27	51		38	4	M10	6	138		0	110	89		130	Gas 1/2"	23	10	36	28	9	21,5	21,5	5
125	45	M27 x 2	60	54	27	65	±2,2	50	6	M12	6	160	±1	0	140	110	±1,1	160	Gas 1/2"	28	13,5	41	41	10	25	25	8

Alesaggio	Z1	Z2	Z1	Z2	Z1	Z2	Z1	Z2
mm	Corsa 50 ÷ 170		Corsa 171 ÷ 630		Corsa 631 ÷ 885		Corsa 886 ÷ 1100	
50	130	10	170	38	210	53	232	63

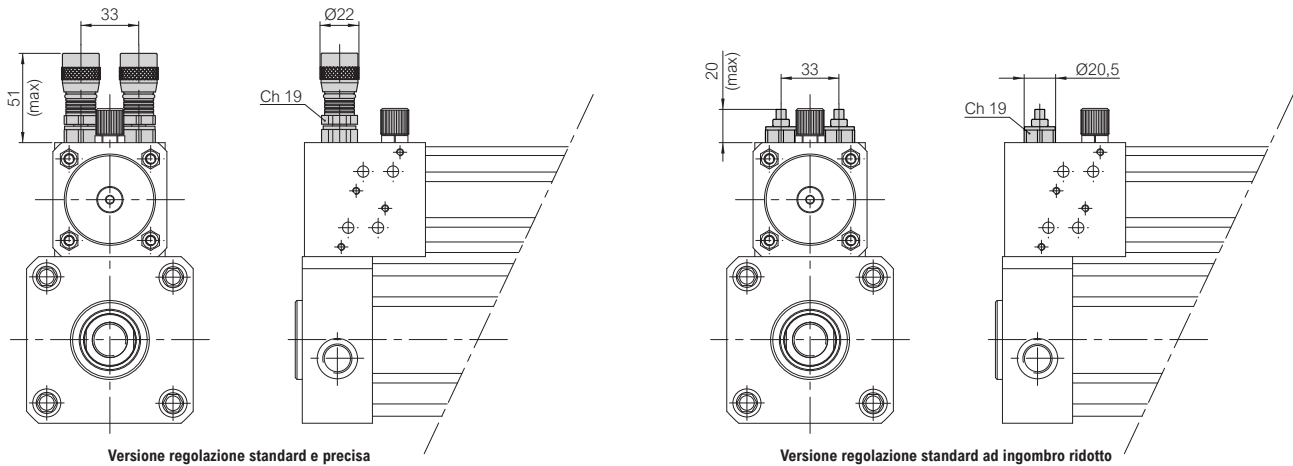
Alesaggio	Z1	Z2	Z1	Z2	Z1	Z2	Z1	Z2	Z1	Z2	Z1	Z2		
mm	Corsa 50 ÷ 170		Corsa 171 ÷ 330		Corsa 331 ÷ 480		Corsa 481 ÷ 575		Corsa 576 ÷ 675		Corsa 676 ÷ 850		Corsa 851 ÷ 1180	
63 ÷ 125	130	10	170	38	210	53	232	63	278	80	375	120	575	168

**TUBO TERMOPLASTICO**

Tubo termoplastico flessibile per applicazioni oleodinamiche ad alta pressione SAE 100 R7 - Lunghezza standard = 1000mm - Differenti lunghezze vanno specificate in fase d'ordine

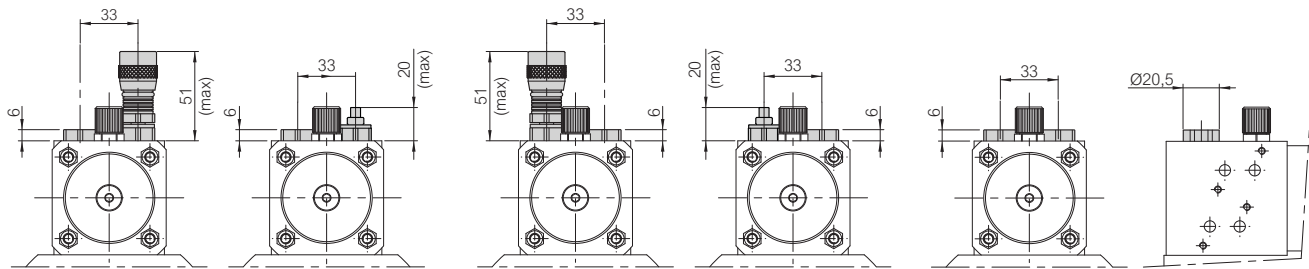
**REGOLATORI DI VELOCITA'**

**Regolatori di velocità su gruppo manifold standard / preciso / ingombro ridotto**



Versione regolazione standard e precisa

Versione regolazione standard ad ingombro ridotto

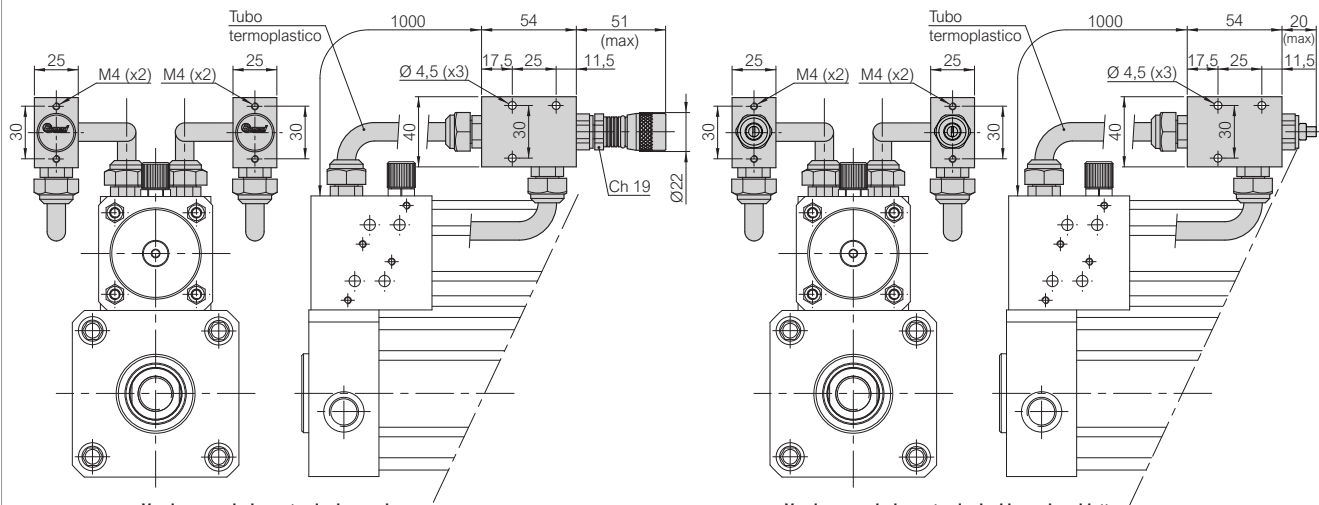


Regolazione idraulica SOLO in uscita stelo

Regolazione idraulica SOLO in rientro stelo

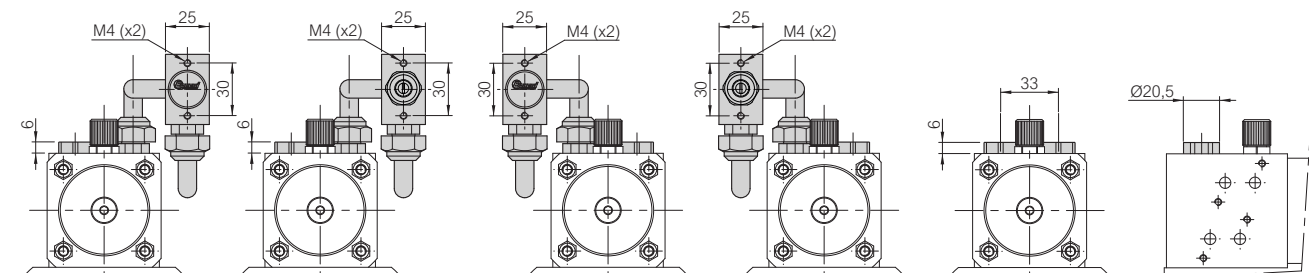
NESSUNA regolazione idraulica

**Regolatori di velocità remotata standard / precisa / ingombro ridotto**



Versione regolazione standard e precisa

Versione regolazione standard ad ingombro ridotto



Regolazione idraulica SOLO in uscita stelo

Regolazione idraulica SOLO in rientro stelo

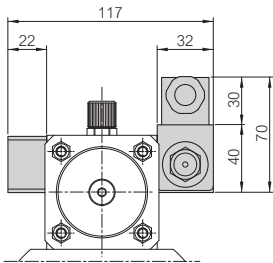
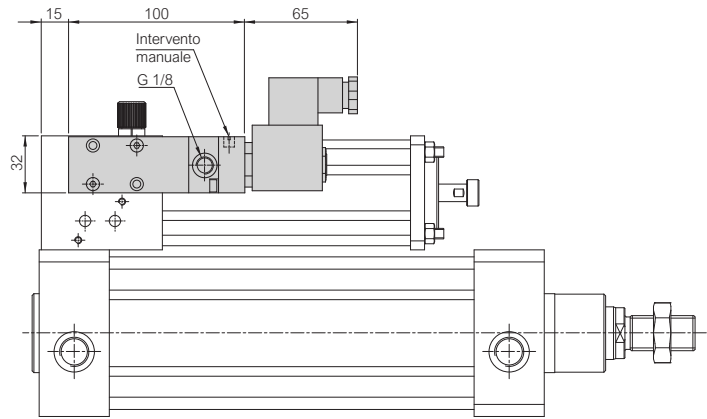
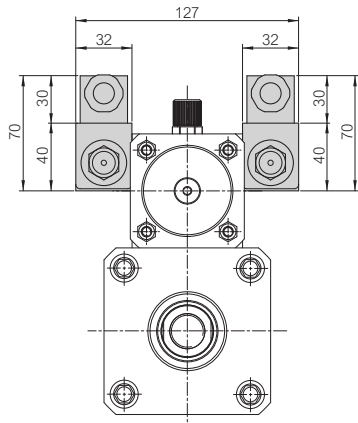
NESSUNA regolazione idraulica

**TUBO TERMOPLASTICO**

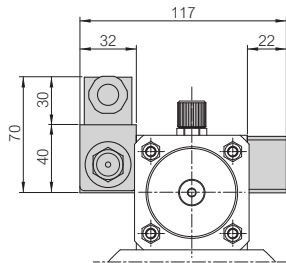
Tubo termoplastico flessibile per applicazioni oleodinamiche ad alta pressione SAE 100 R7 - Lunghezza standard = 1000mm - Differenti lunghezze vanno specificate in fase d'ordine

**VALVOLE DI CONTROLLO STOP**

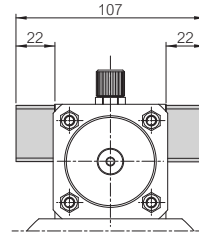
**Valvole di controllo STOP ad azionamento elettrico**



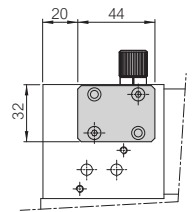
Valvola di controllo SOLO in uscita stelo



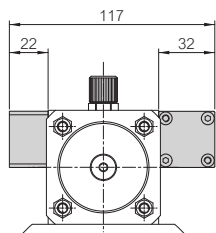
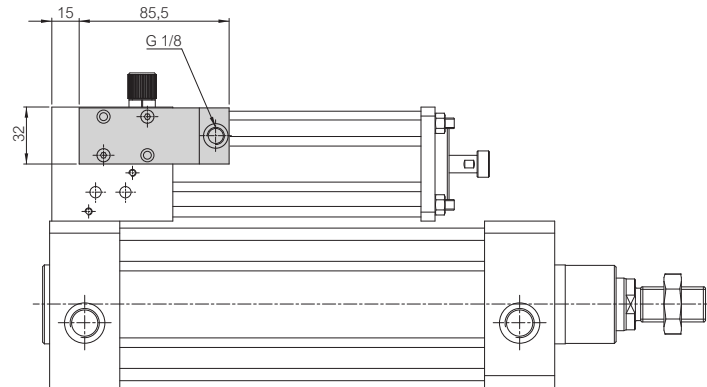
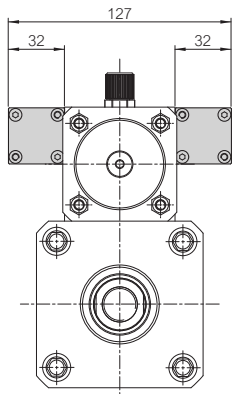
Valvola di controllo SOLO in rientro stelo



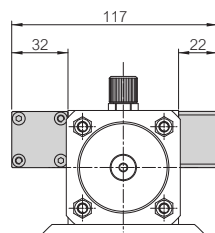
NESSUNA valvola di controllo



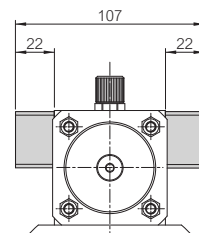
**Valvole di controllo STOP ad azionamento pneumatico**



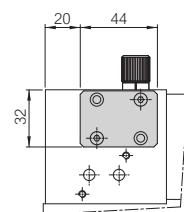
Valvola di controllo SOLO in uscita stelo



Valvola di controllo SOLO in rientro stelo



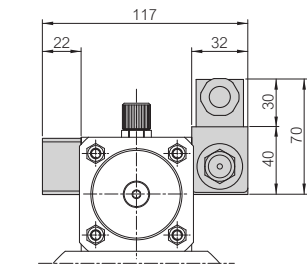
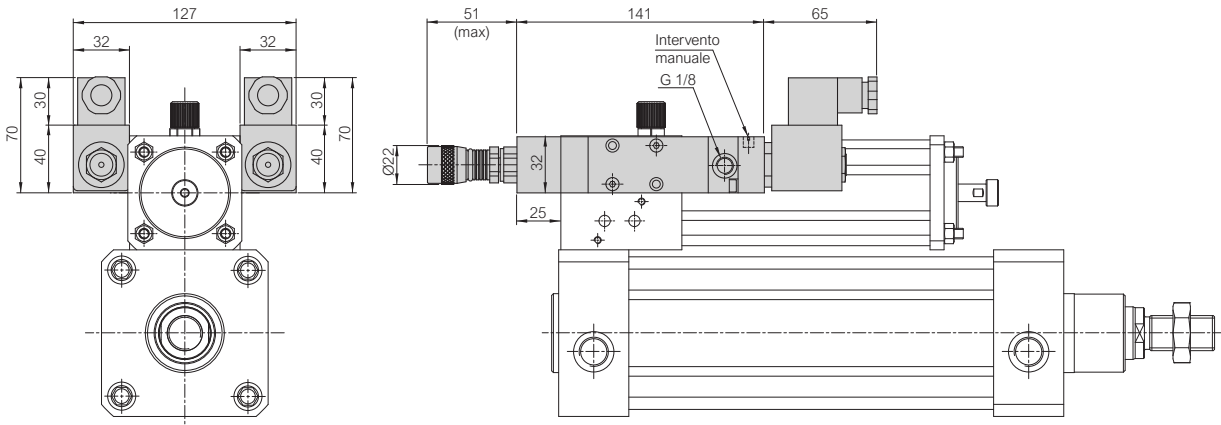
NESSUNA valvola di controllo



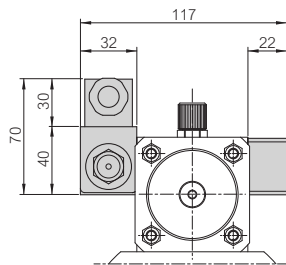
Se non diversamente specificato in fase d'ordine: le valvole di controllo e di regolazione verranno assemblate minimizzando gli ingombri dell'unità.

**VALVOLE DI CONTROLLO STOP**

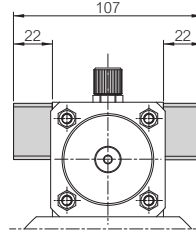
Valvole di controllo STOP ad azionamento elettrico con regolatore di velocità (variante da concordare con ufficio commerciale)



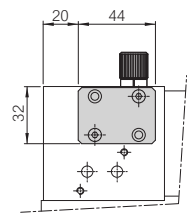
Valvola di controllo SOLO in uscita stelo



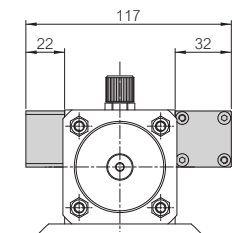
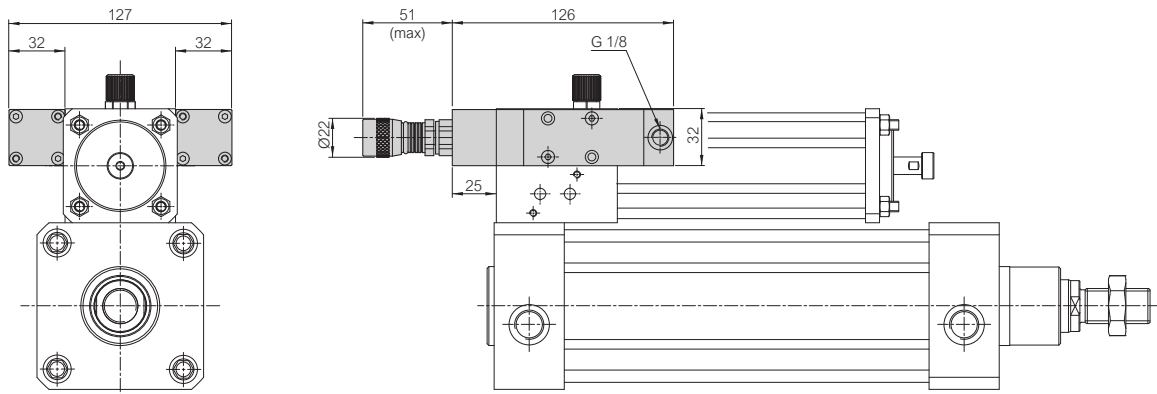
Valvola di controllo SOLO in rientro stelo



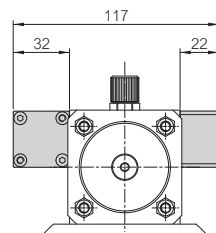
NESSUNA valvola di controllo



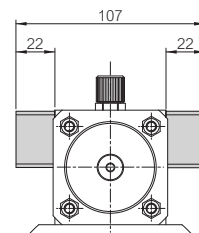
Valvole di controllo STOP ad azionamento pneumatico con regolatore di velocità (variante da concordare con ufficio commerciale)



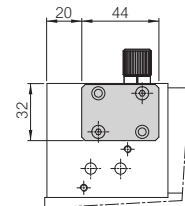
Valvola di controllo SOLO in uscita stelo



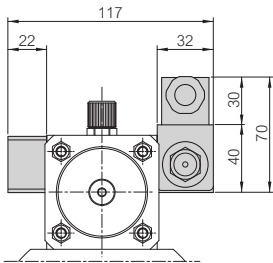
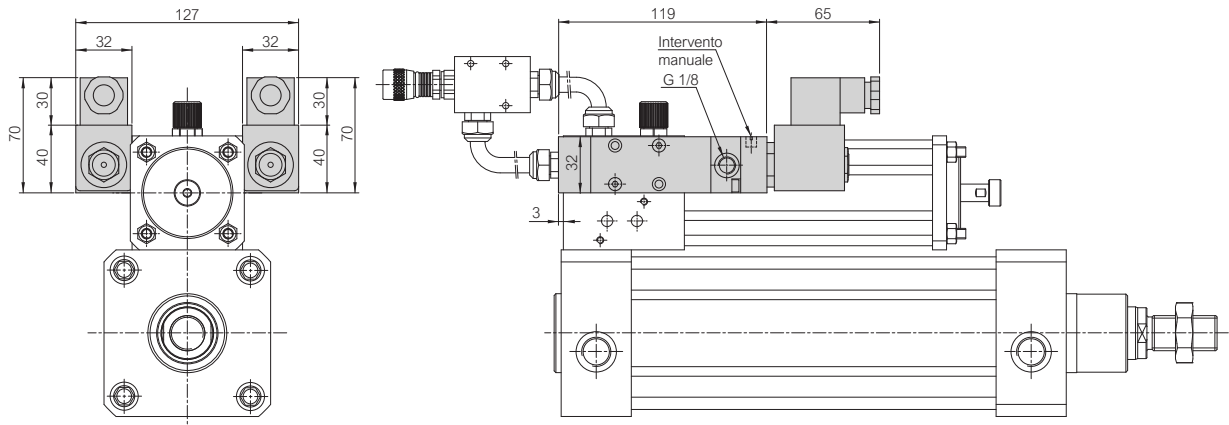
Valvola di controllo SOLO in rientro stelo



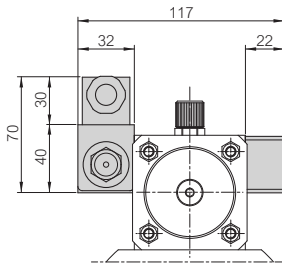
NESSUNA valvola di controllo



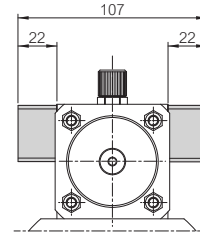
Se non diversamente specificato in fase d'ordine: le valvole di controllo e di regolazione verranno assemblate minimizzando gli ingombri dell'unità.

**VALVOLE DI CONTROLLO STOP**
**Valvole di controllo STOP ad azionamento elettrico con regolatore di velocità remotato (variante da concordare con ufficio commerciale)**


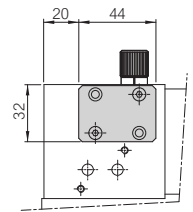
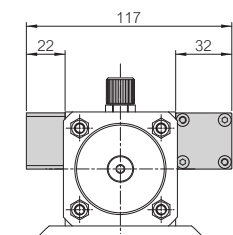
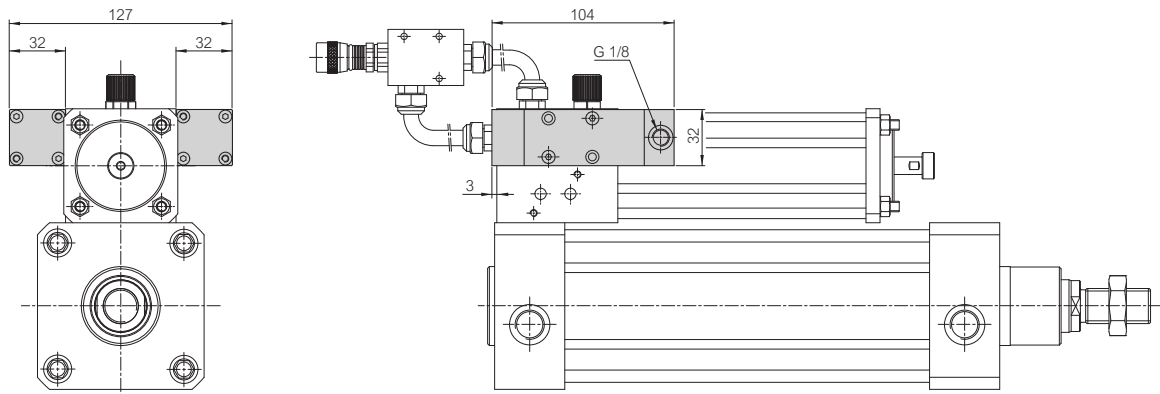
Valvola di controllo SOLO in uscita stelo



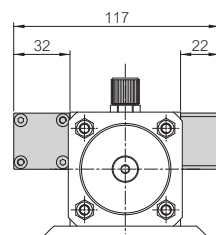
Valvola di controllo SOLO in rientro stelo



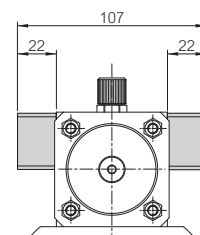
NESSUNA valvola di controllo


**Valvole di controllo STOP ad azionamento pneumatico con regolatore di velocità remotato (variante da concordare con ufficio commerciale)**


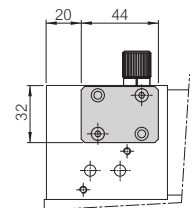
Valvola di controllo SOLO in uscita stelo



Valvola di controllo SOLO in rientro stelo

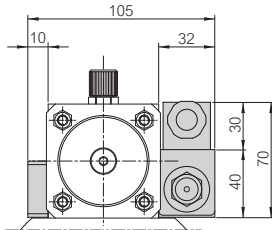
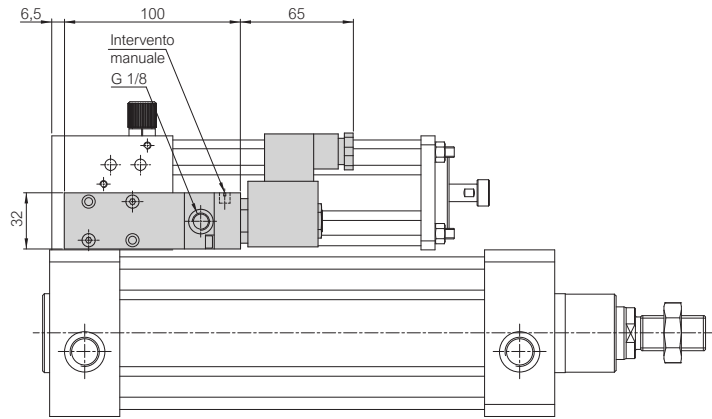
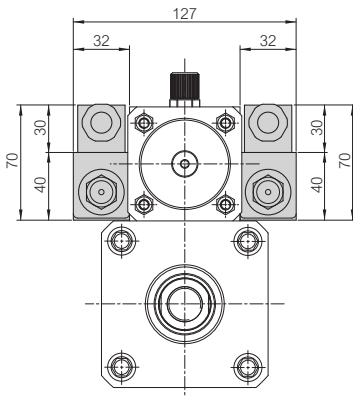


NESSUNA valvola di controllo

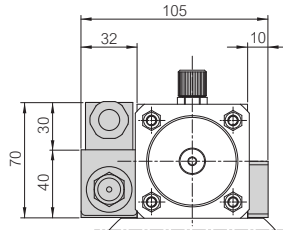

**Se non diversamente specificato in fase d'ordine: le valvole di controllo e di regolazione verranno assemblate minimizzando gli ingombri dell'unità.**

**VALVOLE DI CONTROLLO SKIP**

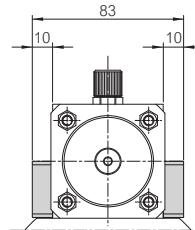
**Valvole di controllo SKIP ad azionamento elettrico**



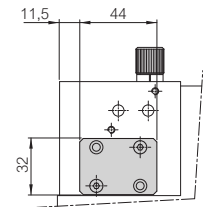
Valvola di controllo SOLO in uscita stelo



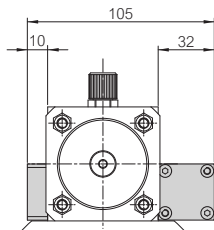
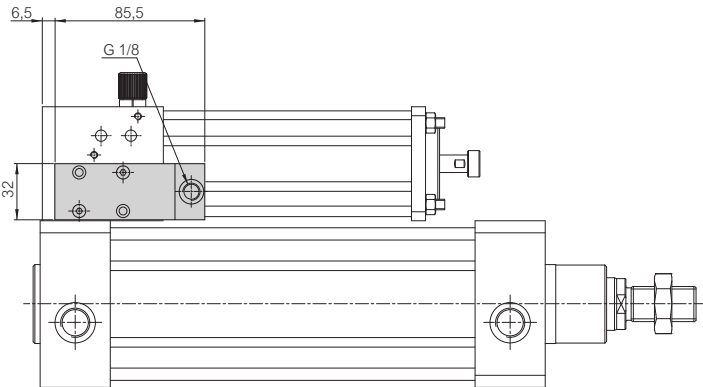
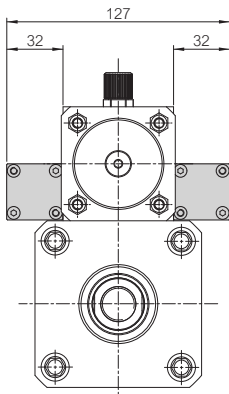
Valvola di controllo SOLO in rientro stelo



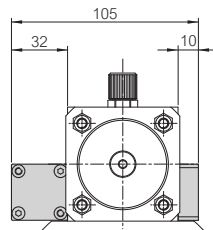
NESSUNA valvola di controllo



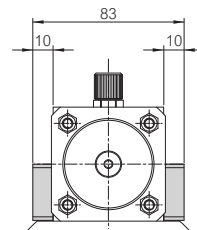
**Valvole di controllo SKIP ad azionamento pneumatico**



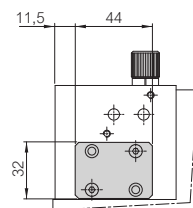
Valvola di controllo SOLO in uscita stelo



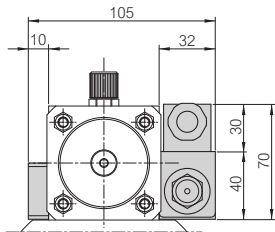
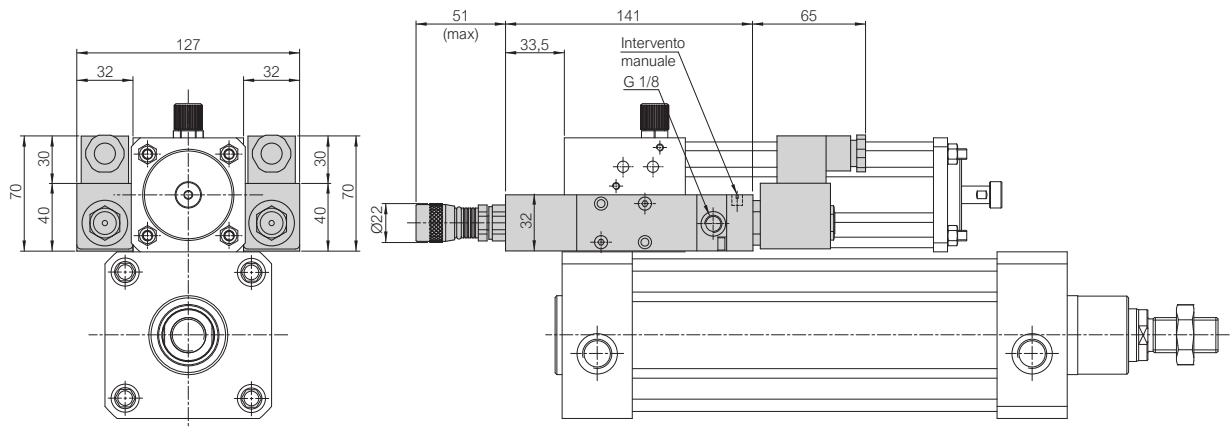
Valvola di controllo SOLO in rientro stelo



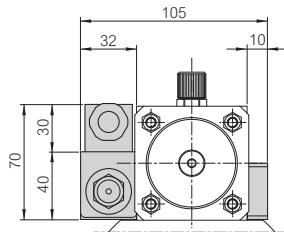
NESSUNA valvola di controllo



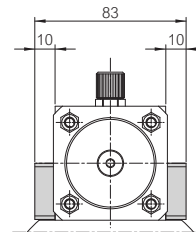
Se non diversamente specificato in fase d'ordine: le valvole di controllo e di regolazione verranno assemblate minimizzando gli ingombri dell'unità.

**VALVOLE DI CONTROLLO SKIP**
**Valvole di controllo SKIP ad azionamento elettrico con regolatore di velocità (variante da concordare con ufficio commerciale)**


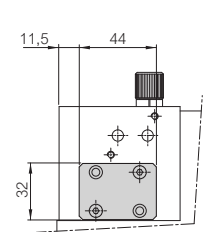
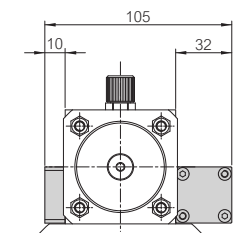
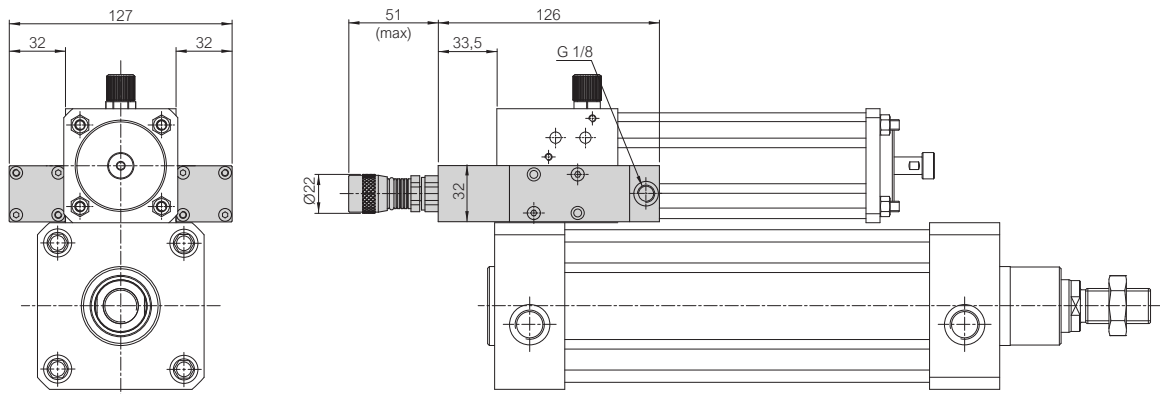
Valvola di controllo SOLO in uscita stelo



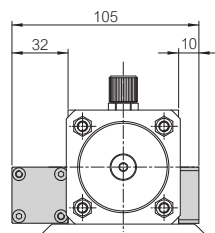
Valvola di controllo SOLO in rientro stelo



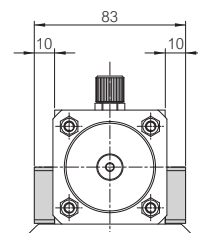
NESSUNA valvola di controllo


**Valvole di controllo SKIP ad azionamento pneumatico con regolatore di velocità (variante da concordare con ufficio commerciale)**


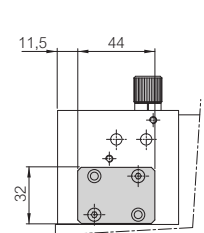
Valvola di controllo SOLO in uscita stelo



Valvola di controllo SOLO in rientro stelo

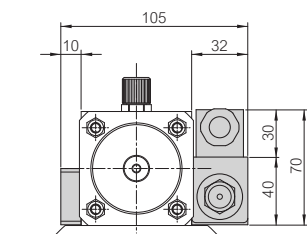
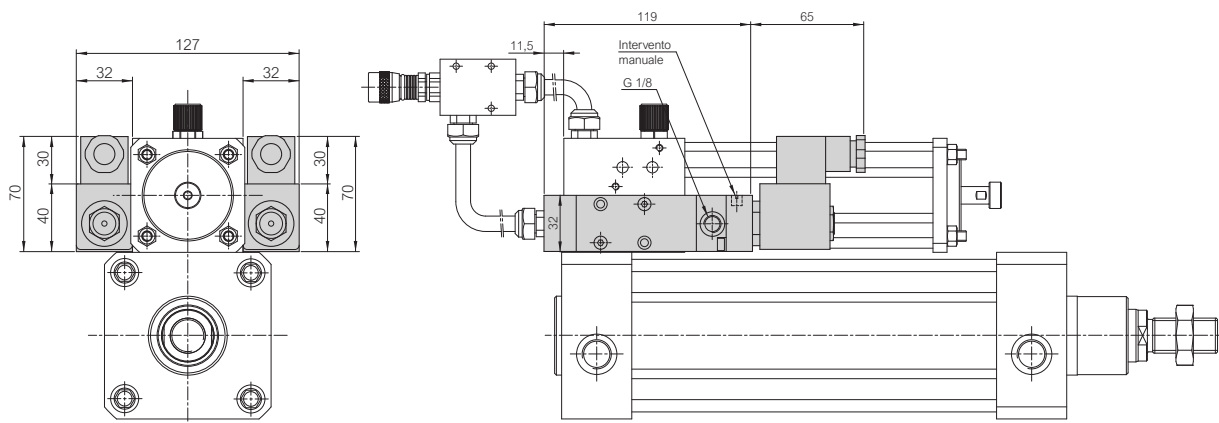


NESSUNA valvola di controllo

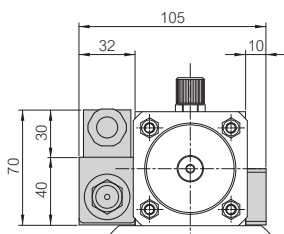

**Se non diversamente specificato in fase d'ordine: le valvole di controllo e di regolazione verranno assemblate minimizzando gli ingombri dell'unità.**

**VALVOLE DI CONTROLLO SKIP**

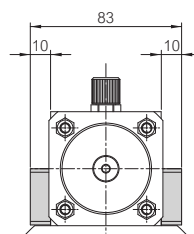
Valvole di controllo SKIP ad azionamento elettrico con regolatore di velocità remotato (variante da concordare con ufficio commerciale)



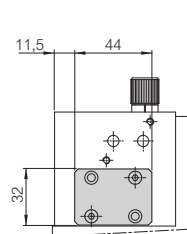
Valvola di controllo SOLO in uscita stelo



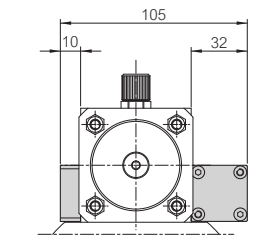
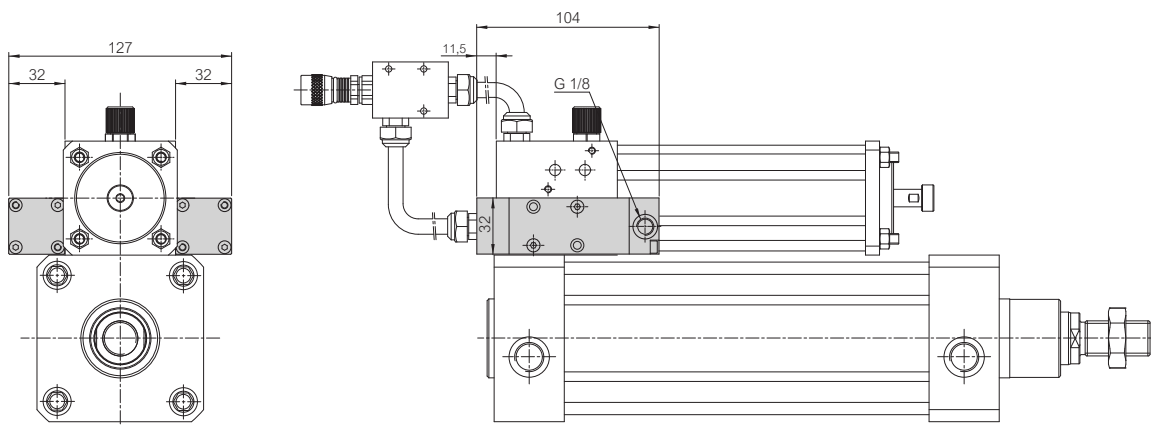
Valvola di controllo SOLO in rientro stelo



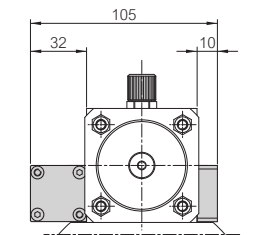
NESSUNA valvola di controllo



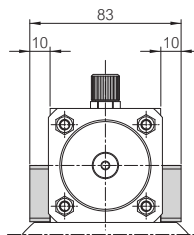
Valvole di controllo SKIP ad azionamento pneumatico con regolatore di velocità remotato (variante da concordare con ufficio commerciale)



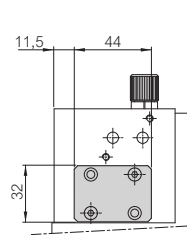
Valvola di controllo SOLO in uscita stelo



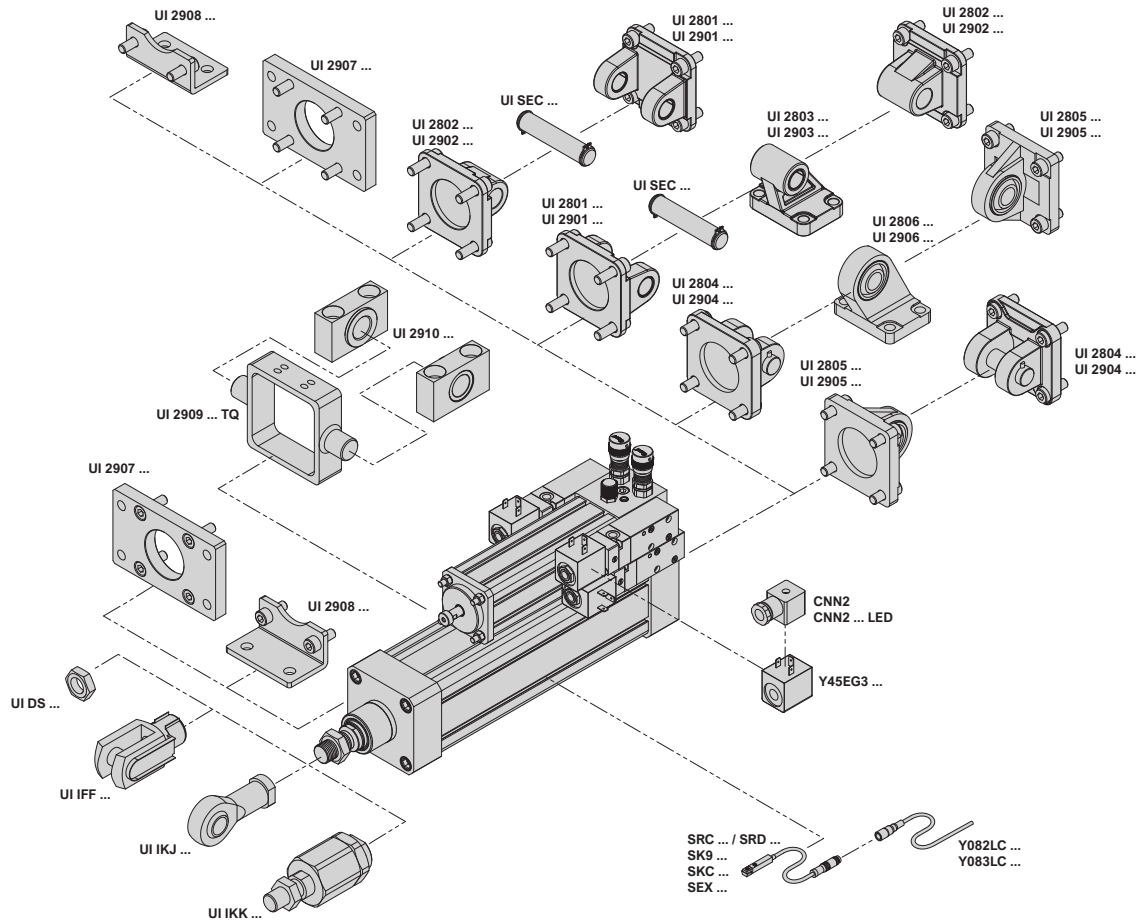
Valvola di controllo SOLO in rientro stelo



NESSUNA valvola di controllo



Se non diversamente specificato in fase d'ordine: le valvole di controllo e di regolazione verranno assemblate minimizzando gli ingombri dell'unità.

**ACCESSORI**

**Tutti gli accessori vengono forniti completi di viti per il fissaggio al cilindro**

	<b>UI IFF ...</b> Forcella femmina	<b>UI IKJ ...</b> Testa a snodo autolubrificante	<b>UI IKK ...</b> Giunto di compensazione radiale ed assiale	<b>UI DS ...</b> Dado stelo	<b>UI 2801 ...</b> Cerniera femmina (MP2)	<b>UI 2901 ...</b> Cerniera femmina (MP2)	<b>UI 2802 ...</b> Cerniera maschio (MP4)	<b>UI 2902 ...</b> Cerniera maschio (MP4)	<b>UI 2803 ...</b> Controsupporto a 90° (AB7)	<b>UI 2903 ...</b> Controsupporto a 90° (AB7)
Ø Pagina 2.1.05.20	Pagina 2.1.05.20	Pagina 2.1.05.20	Pagina 2.1.05.20	Pagina 2.1.05.21	Pagina 2.1.05.21	Pagina 2.1.05.21	Pagina 2.1.05.21	Pagina 2.1.05.21	Pagina 2.1.05.21	
<b>50</b>	UI IFF 050	UI IKJ 050	UI IKK 050	UI DS 050	UI 2801 050	UI 2901 050	UI 2802 050	UI 2902 050	UI 2803 050	UI 2903 050
<b>63</b>	UI IFF 063	UI IKJ 063	UI IKK 063	UI DS 063	UI 2801 063	UI 2901 063	UI 2802 063	UI 2902 063	UI 2803 063	UI 2903 063
<b>80</b>	UI IFF 080	UI IKJ 080	UI IKK 080	UI DS 080	UI 2801 080	UI 2901 080	UI 2802 080	UI 2902 080	UI 2803 080	UI 2903 080
<b>100</b>	UI IFF 100	UI IKJ 100	UI IKK 100	UI DS 100	UI 2801 100	UI 2901 100	UI 2802 100	UI 2902 100	UI 2803 100	UI 2903 100
<b>125</b>	UI IFF 125	UI IKJ 125	UI IKK 125	UI DS 125	UI 2801 125	UI 2901 125	UI 2802 125	UI 2902 125	UI 2803 125	UI 2903 125
	Forcella e clip in acciaio zincato	Giunto in acciaio zincato boccola in bronzo sintenzato	Giunto e dado in acciaio zincato Perno in acciaio brunito	Dado in acciaio zincato	Lega leggera	Acciaio verniciato catalforesi nera	Lega leggera	Acciaio verniciato catalforesi nera	Lega leggera	Acciaio verniciato catalforesi nera
	<b>UI 2804 ...</b> Cerniera femmina stretta (AB6) con perno	<b>UI 2904 ...</b> Cerniera femmina stretta (AB6) con perno	<b>UI 2805 ...</b> Cerniera maschio stretta (MP6) testina snodata	<b>UI 2905 ...</b> Cerniera maschio stretta (MP6) testina snodata	<b>UI 2806 ...</b> Controsupporto a 90° con testina snodata	<b>UI 2906 ...</b> Controsupporto a 90° con testina snodata	<b>UI 2907 ...</b> Flangia anteriore o posteriore (MF1-MF2)	<b>UI 2908 ...</b> Piedino basso (MS1)	<b>UI 2909 ... TQ</b> Cerniera intermedia regolabile (MT4)	<b>UI 2910 ...</b> Supporto per cerniera intermedia (AT4)
Ø Pagina 2.1.05.21	Pagina 2.1.05.21	Pagina 2.1.05.22	Pagina 2.1.05.22	Pagina 2.1.05.22	Pagina 2.1.05.22	Pagina 2.1.05.22	Pagina 2.1.05.22	Pagina 2.1.05.23	Pagina 2.1.05.24	
<b>50</b>	UI 2804 050	UI 2904 050	UI 2805 050	UI 2905 050	UI 2806 050	UI 2906 050	UI 2907 050	UI 2908 050	UI 2909 050 TQ	UI 2910 050
<b>63</b>	UI 2804 063	UI 2904 063	UI 2805 063	UI 2905 063	UI 2806 063	UI 2906 063	UI 2907 063	UI 2908 063	UI 2909 063 TQ	UI 2910 063
<b>80</b>	UI 2804 080	UI 2904 080	UI 2805 080	UI 2905 080	UI 2806 080	UI 2906 080	UI 2907 080	UI 2908 080	UI 2909 080 TQ	UI 2910 080
<b>100</b>	UI 2804 100	UI 2904 100	UI 2805 100	UI 2905 100	UI 2806 100	UI 2906 100	UI 2907 100	UI 2908 100	UI 2909 100 TQ	UI 2910 100
<b>125</b>	UI 2804 125	UI 2904 125	UI 2805 125	UI 2905 125	UI 2806 125	UI 2906 125	UI 2907 125	UI 2908 125	UI 2909 125 TQ	UI 2910 125
	Lega leggera	Acciaio verniciato catalforesi nera	Lega leggera	Acciaio verniciato catalforesi nera	Lega leggera	Acciaio verniciato catalforesi nera	Acciaio zincato bianco	Acciaio zincato bianco	Acciaio zincato bianco	Acciaio zincato bianco Bronzo sintenzato

<b>ACCESSORI</b>			
<b>UI SEC ...</b> Perno per cerniera femmina MP2 (AA4)	<b>UI SECH ...</b> Perno per cerniera femmina MP6 (AA6)	<b>MRP200</b> Pompa manuale di ricarica olio	<b>SUPERMATIC46</b> Fluido circuito idraulico
Ø	Pagina 2.1.05.24		Pagina 2.1.05.24
<b>50</b>	UI SEC 050		UI SG 050
<b>63</b>	UI SEC 063		UI SG 063
<b>80</b>	UI SEC 080		UI SG 080
<b>100</b>	UI SEC 100		UI SG 100
<b>125</b>	UI SEC 125		UI SG 125
Acciaio zincato bianco	Acciaio zincato bianco	Pompa: ABS, acciaio Raccordo: Ottone Tubo: Rilsan	Olio idraulico ISO 46 Confezione: 1 lt Guarnizione stelo: poliuretano Altre guarnizioni: NBR
<b>SR ...</b> Sensori NA REED / HALL	<b>SK9 ...</b> Sensore IP69K PNP	<b>SKC ...</b> Sensore precise position PNP	<b>Y082LC / Y083LC</b> Connettori dritti
Pagina 2.1.05.25	Pagina 2.1.05.26	Pagina 2.1.05.26	Pagina 2.1.05.27
Sensore: PA6 Cavo: PUR	Sensore: PA12 Cavo: PUR	Sensore: PA Cavo: PUR	Connettore: PVC Contatti: ottone dorato Cavo: PVC
<b>Y45EG3 ...</b> Bobine in corrente continua	<b>Y45EG3 ...</b> Bobine in corrente alternata	<b>CNN2 ...</b> Connettori per bobine	<b>CNN2 ... LED</b> Connettori per bobine
Pagina 2.1.05.28	Pagina 2.1.05.28	Pagina 2.1.05.28	Pagina 2.1.05.28
Rivestimento in PA 6.6 FIBRE DI VETRO	Rivestimento in PA 6.6 FIBRE DI VETRO	PA6 GF	PA6 GF - PA12

**ACCESSORI STELO**

UI IFF ...	Alesaggio	Codice	AA	AB	Ø AC	AD	AE	AF	AG	AH	AL	
Forcella femmina	mm				h11	$\begin{matrix} +0,30 \\ -0,16 \end{matrix}$	±0,5	±0,5	±0,4	±0,2		
	50	UI IFF 050	16	$\begin{matrix} +0,70 \\ +0,15 \end{matrix}$	M16 x 1,5	16	32	32	83	64	36	6
	63	UI IFF 063	16		M16 x 1,5	16	32	32	83	64	36	6
	80	UI IFF 080	20		M20 x 1,5	20	40	40	105	80	44	5
	100	UI IFF 100	20		M20 x 1,5	20	40	40	105	80	44	5
	125	UI IFF 125	30		M27 x 2	30	55	54	148	110	65	-

UI IFF ... Forcella e clip in acciaio zincato / 1 pezzo per confezione

UI IKJ ...	Alesaggio	Codice	AB	Ø AC	AM	AN	AO	AP	AQ	Ø AR	Ø AS	Ø AT	AU	AV	AZ
Testa a snodo autolubrificante	mm			H7		Ch									
	50	UI IKJ 050	M16 x 1,5	16	28	22	42	21	15	19,3	22	27	8	64	85
	63	UI IKJ 063	M16 x 1,5	16	28	22	42	21	15	19,3	22	27	8	64	85
	80	UI IKJ 080	M20 x 1,5	20	33	30	50	25	18	24,3	27,5	34	10	77	102
	100	UI IKJ 100	M20 x 1,5	20	33	30	50	25	18	24,3	27,5	34	10	77	102
	125	UI IKJ 125	M27 x 2	30	51	41	70	37	25	34,8	40	50	15	110	145

UI IKJ ... Giunto in acciaio zincato, boccia in bronzo sinterizzato, anello in acciaio per cuscinetti temprato / 1 pezzo per confezione

UI IKK ...	Alesaggio	Codice	A	B	C	D	E	Ø F	Ø G	Ø H	L	M	Ch1	Ch2	Ch3	°β	Carico statico
Giunto di compensazione radiale ed assiale	mm																daN
	50	UI IKK 050	M16 x 1,5	104	32	10	53	22	32	45	2	30	20	27	41	6	1000
	63	UI IKK 063	M16 x 1,5	104	32	10	53	22	32	45	2	30	20	27	41	6	1000
	80	UI IKK 080	M20 x 1,5	119	40	10	53	22	32	45	2	37	20	27	41	6	1000
	100	UI IKK 100	M20 x 1,5	119	40	10	53	22	32	45	2	37	20	27	41	6	1000
	125	UI IKK 125	M27 x 2	147	54	10	60	32	57	70	2	48	24	54	65	8	3000

UI IKK ... Giunto e dado in acciaio zincato, perno in acciaio brunito / 1 pezzo per confezione

UI DS ...	Alesaggio	Codice	B	S1	Sw.2
Dado stelo	mm				Ch
	50	UI DS 050	M16 x 1,5	8	23
	63	UI DS 063	M16 x 1,5	8	23
	80	UI DS080	M20 x 1,5	10	26
	100	UI DS100	M20 x 1,5	10	28
	125	UI DS125	M27 x 2	13,5	41

UI DS ... Dado stelo in acciaio zincato / 1 pezzo per confezione

**ACCESSORI DI FISSAGGIO**

UI 2801 ... / UI 2901 ... Cerniera Femmina (MP2)		Alesaggio	Codice	A+	B	C	D	E	F	M	H	Vite di ancoraggio
		mm				±0,2	H9	H14	h14			ISO 4762
	50	UI 2801 050 UI 2901 050	170	±1,25	16	27	12	32	60	65	12	M8 x 25
	63	UI 2801 063 UI 2901 063	190		21	32	16	40	70	75	16	M8 x 25
	80	UI 2801 080 UI 2901 080	210	±1,6	22	36	16	50	90	95	16	M10 x 30
	100	UI 2801 100 UI 2901 100	230		27	41	20	60	110	115	20	M10 x 30
	125	UI 2801 125 UI 2901 125	275	±2	30	50	25	70	130	140	25	M12 x 35

UI 2801 ... Lega leggera / UI 2901 ... Acciaio verniciato cataforesi nera / 1 pezzo per confezione + 4 viti di fissaggio al cilindro

UI 2802 ... / UI 2902 ... Cerniera Maschio (MP4)		Alesaggio	Codice	A+	B	C	D	E	M	H	Vite di ancoraggio
		mm				±0,2	H9				ISO 4762
	50	UI 2802 050 UI 2902 050	170	±1,25	16	27	12	32	65	12	M8 x 25
	63	UI 2802 063 UI 2902 063	190		21	32	16	40	75	16	M8 x 25
	80	UI 2802 080 UI 2902 080	210	±1,6	22	36	16	50	95	16	M10 x 30
	100	UI 2802 100 UI 2902 100	230		27	41	20	60	115	20	M10 x 30
	125	UI 2802 125 UI 2902 125	275	±2	30	50	25	70	140	25	M12 x 35

UI 2802 ... Lega leggera / UI 2902 ... Acciaio verniciato cataforesi nera / 1 pezzo per confezione + 4 viti di fissaggio al cilindro

UI 2803 ... / UI 2903 ... Controsupporto a 90° (AB7)		Alesaggio	Codice	A+	E	N	P	Q	R	S	T	ØU1	V
		mm				JS15	JS14	JS14			JS14	H13	
	50	UI 2803 050 UI 2903 050	170	±1,25	32	45	33	30	45	65	50	9	10,4
	63	UI 2803 063 UI 2903 063	190		40	50	37	35	50	67	52	9	12,4
	80	UI 2803 080 UI 2903 080	210	±1,6	50	63	47	40	60	86	66	11	11,5
	100	UI 2803 100 UI 2903 100	230		60	71	55	50	70	96	76	11	14,5
	125	UI 2803 125 UI 2903 125	275	±2	70	90	70	60	90	124	94	14	16,8

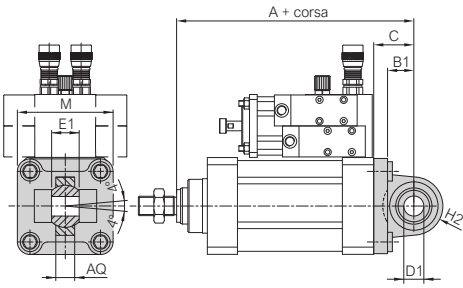
UI 2803 ... Lega leggera / UI 2903 ... Acciaio verniciato cataforesi nera / 1 pezzo per confezione

UI 2804 ... / UI 2904 ... Cerniera Femmina stretta (AB6) con perno UI SECH ...		Alesaggio	Codice	A+	B1	C	D1	E1	F1	H1	M	Vite di ancoraggio
		mm				±0,2	f7	H14	d12			ISO 4762
	50	UI 2804 050 UI 2904 050	170	±1,25	16	27	16	21	45	14	65	M8 x 20
	63	UI 2804 063 UI 2904 063	190		21	32	16	21	51	18	75	M8 x 20
	80	UI 2804 080 UI 2904 080	210	±1,6	22	36	20	25	65	20	95	M10 x 25
	100	UI 2804 100 UI 2904 100	230		27	41	20	25	75	22	115	M10 x 25
	125	UI 2804 125 UI 2904 125	275	±2	30	50	30	37	97	25	140	M12 x 35

UI 2804 ... Lega leggera / UI 2904 ... Acciaio verniciato cataforesi nera - Perno in acciaio zincato / 1 pezzo per confezione + 4 viti di fissaggio al cilindro

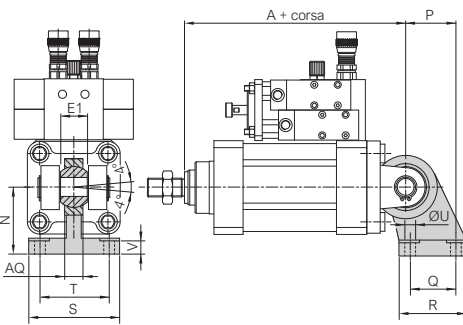
**ACCESSORI DI FISSAGGIO**

UI 2805 ... / UI 2905 ...	Alesaggio	Codice	A+	AQ	B1	C	D1	E1	M	H2	Vite di ancoraggio	
Cerniera maschio stretta con testina snodata (MP6)	mm					±0,2	H7	±0,2			ISO 4762	
	50	UI 2805 050 UI 2905 050	170	±1,25	15	16	27	16	21	65	21	M8 x 20
	63	UI 2805 063 UI 2905 063	190		15	21	32	16	21	75	24	M8 x 20
	80	UI 2805 080 UI 2905 080	210	±1,6	18	22	36	20	25	95	28,5	M10 x 25
	100	UI 2805 100 UI 2905 100	230		18	27	41	20	25	115	30	M10 x 25
	125	UI 2805 125 UI 2905 125	275	±2	25	30	50	30	37	140	40	M12 x 35



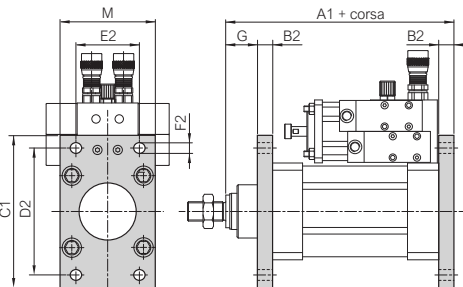
UI 2805 ... Lega leggera / UI 2905 ... Acciaio verniciato cataforesi nera / 1 pezzo per confezione + 4 viti di fissaggio al cilindro

UI 2806 ... / UI 2906 ...	Alesaggio	Codice	A+	AQ	E1	N	P	Q	R	S	T	Ø U	V	
Controsupporto a 90° con testina snodata	mm				$\begin{smallmatrix} 0 \\ -0,1 \end{smallmatrix}$	JS15	JS15	JS14			JS14	H13	$\begin{smallmatrix} +0,5 \\ 0 \end{smallmatrix}$	
	50	UI 2806 050 UI 2906 050	170	±1,25	15	21	45	33	30	45	65	50	9	10,5
	63	UI 2806 063 UI 2906 063	190		15	21	50	37	35	50	67	52	9	10,5
	80	UI 2806 080 UI 2906 080	210	±1,6	18	25	63	47	40	60	86	66	11	11,5
	100	UI 2806 100 UI 2906 100	230		18	25	71	55	50	70	96	76	11	12,5
	125	UI 2806 125 UI 2906 125	275	±2	25	37	90	70	60	90	124	94	13,5	17



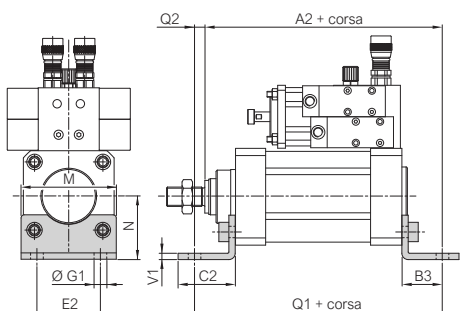
UI 2806 ... Lega leggera / UI 2906 ... Acciaio verniciato cataforesi nera / 1 pezzo per confezione

UI 2907 ...	Alesaggio	Codice	A1+	B2	C1	D2	E2	F2	G	M	Vite di ancoraggio		
Flangia anteriore o posteriore ISO (MF1-MF2)	mm			±0,2		JS14	JS14	H13			ISO 4762		
	50	UI 2907 050	155	±1,25	12	110	90	45	9	25	±1,6	65	M8 x 20
	63	UI 2907 063	170		12	120	100	50	9	25		75	M8 x 20
	80	UI 2907 080	190	±1,6	16	150	126	63	12	30	±2	95	M10 x 20
	100	UI 2907 100	205		16	170	150	75	14	35		115	M10 x 20
	125	UI 2907 125	245	±2	20	205	180	90	16	45	±2,5	140	M12 x 30



UI 2907 ... Acciaio zincato bianco / 1 pezzo per confezione + 4 viti di fissaggio al cilindro

UI 2908 ...	Alesaggio	Codice	A2+	B3	C2	E2	Ø G1	M	N	Q1+	Q2	V1	Vite di ancoraggio			
Piedino basso (MS1)	mm			±0,2			JS14	H14		JS16		±0,5	ISO 4762			
	50	UI 2908 050	175	±1,25	32	47	45	9	65	45	170	±1,6	5	±0,35	5	M8 x 20
	63	UI 2908 063	190		32	45	50	9	75	50	185		5		5	M8 x 20
	80	UI 2908 080	215	±1,6	41	55	63	12	95	63	210	±2	5	±0,4	6	M10 x 25
	100	UI 2908 100	230		41	57	75	14	115	71	220		10		6	M10 x 25
	125	UI 2908 125	270	±2	45	70	90	16	140	90	250	±2,5	20	±0,5	8	M12 x 35



UI 2908 ... Acciaio zincato bianco / 1 pezzo per confezione + 2 viti di fissaggio al cilindro

**ACCESSORI DI FISSAGGIO**

UI 2909 ... TQ (serie UI) Cerniera intermedia regolabile (MT4)	Alesaggio mm	Codice	A3 h14	B4 h14	C3	Ø D3 e9	E3	Xmin
	50	UI 2909 050 TQ	75	16	71	16	20	81
	63	UI 2909 063 TQ	90	20	84	20	26	89
	80	UI 2909 080 TQ	110	20	105	20	26	99
	100	UI 2909 100 TQ	132	25	129	25	32	108,5
	125	UI 2909 125 TQ	160	25	154	25	33	126,5

UI 2909 ... Acciaio zincato bianco / 1 pezzo per confezione + 8 grani di bloccaggio al cilindro

Alesaggio	Xmax					
mm	Corsa 50 + 170	Corsa 171 + 420	Corsa 421 + 590	Corsa 591 + 745	Corsa 746 + 900	Corsa 901 + 1130
50	corsa - 57	corsa - 107	corsa - 147	corsa - 170	corsa - 217	corsa - 249

Alesaggio	Xmax								
mm	Corsa 50 + 170	Corsa 171 + 220	Corsa 221 + 320	Corsa 321 + 410	Corsa 411 + 510	Corsa 511 + 640	Corsa 641 + 800	Corsa 801 + 950	Corsa 951 + 1100
63	corsa - 42	corsa - 92	corsa - 132	corsa - 155	corsa - 202	corsa - 234	corsa - 278	corsa - 344	corsa - 432
80	corsa - 26	corsa - 76	corsa - 116	corsa - 139	corsa - 186	corsa - 218	corsa - 262	corsa - 328	corsa - 416
100	corsa - 11	corsa - 61	corsa - 101	corsa - 124	corsa - 171	corsa - 203	corsa - 247	corsa - 313	corsa - 401
125	corsa + 25	corsa - 25	corsa - 65	corsa - 88	corsa - 135	corsa - 167	corsa - 211	corsa - 277	corsa - 365

Se il valore ottenuto di "Xmax" è inferiore al corrispondente valore di "Xmin": la cerniera intermedia regolabile non può essere montata.

UI 2909 ... TQ (serie UT) Cerniera intermedia regolabile (MT4)	Alesaggio mm	Codice	A3 h14	B4 h14	C3	Ø D3 e9	E3	Xmin	Xmax +
	50	UI 2909 050 TQ	75	16	71	16	20	81	84
	63	UI 2909 063 TQ	90	20	84	20	26	89	96
	80	UI 2909 080 TQ	110	20	105	20	26	99	109
	100	UI 2909 100 TQ	132	25	129	25	32	108,5	124
	125	UI 2909 125 TQ	160	25	154	25	33	126,5	159,5

UI 2909 ... Acciaio zincato bianco / 1 pezzo per confezione + 8 grani di bloccaggio al cilindro

UI 2909 ... TQ (serie UB) Cerniera intermedia regolabile (MT4)	Alesaggio mm	Codice	A3 h14	B4 h14	C3	Ø D3 e9	E3	Xmin	Xmax +
	50	UI 2909 050 TQ	75	16	71	16	20	81	40
	63	UI 2909 063 TQ	90	20	84	20	26	89	52
	80	UI 2909 080 TQ	110	20	105	20	26	99	65
	100	UI 2909 100 TQ	132	25	129	25	32	108,5	80
	125	UI 2909 125 TQ	160	25	154	25	33	126,5	115,5

UI 2909 ... Acciaio zincato bianco / 1 pezzo per confezione + 8 grani di bloccaggio al cilindro

**ACCESSORI DI FISSAGGIO**

UI 2910 ... Supporto per cerniera intermedia (AT4)	Alesaggio mm	Codice	A3 h14	A4	B5	C4	Ø D3 F7	E4 ±0,2	F3 ±0,5	Ø G2 H13	Ø G3 H13	M1	N1 ±0,1
	50	UI 2910 050	75	55	99	117	16	36	9	9	15	36	18
	63	UI 2910 063	90	65	116	136	20	42	11	11	18	40	20
	80	UI 2910 080	110	65	136	156	20	42	11	11	18	40	20
	100	UI 2910 100	132	75	164	189	25	50	13	14	20	50	25
	125	UI 2910 125	160	75	192	217	25	50	13	14	20	50	25

UI 2910 ... Acciaio zincato bianco, boccole in bronzo sinterizzato / 2 pezzi per confezione

UI SEC ... Perno per cerniera femmina MP2 (AA4)	Alesaggio mm	Codice	Ø EK e8	EL <sup>+0,3</sup> <sub>0</sub>	L
	50	UI SEC 050	12	61	68
	63	UI SEC 063	16	71	78
	80	UI SEC 080	16	91	98
	100	UI SEC 100	20	111	118
	125	UI SEC 125	25	132	139

UI SEC ... Acciaio zincato bianco / 1 pezzo per confezione + 2 anelli elastici DIN 471

UI SECH ... Perno per cerniera femmina MP6 (AA6)	Alesaggio mm	Codice	B	Ø EK f7	EL1 <sup>+0,5</sup> <sub>+0,3</sub>	H <sup>0</sup> <sub>-0,5</sub>	L1	Ø P h12	
	50	UI SECH 050	6	0 -1	16	43	20	54	4
	63	UI SECH 063	6		16	49	20	60	4
	80	UI SECH 080	6		20	63	24	75	4
	100	UI SECH 100	6	20	73	24	85	4	
	125	UI SECH 125	9	0 -2	30	94	36	110	6

UI SECH ... Acciaio zincato bianco / 1 pezzo per confezione + 1 anello elastico DIN 471

**POMPA MANUALE DI RICARICA MRP200**

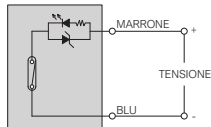
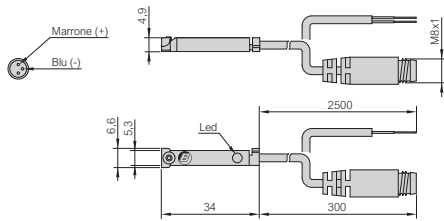
MRP200 Pompa manuale di ricarica olio	Caratteristiche tecniche	
	Codice	MRP200
	Connettore filettato	Gas 1/4" (ISO 228)
	Lunghezza del tubo <sup>(2)</sup>	500 mm
	Diametro interno del tubo	4 mm
	Capacità serbatoio olio	200 ml

MRP200 / Corpo in ABS, serbatoio e leva in acciaio verniciato, tubo Rilsan, guarnizioni in NBR - 1 pezzo per confezione

## SENSORI DI FINECORSA TIPO SR

### SRC-61, SRC-21, SRC-27

Sensore di finecorsa REED - 2 poli N.A.



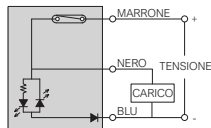
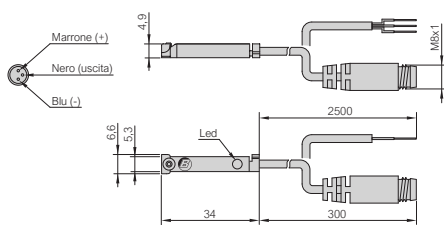
#### Caratteristiche tecniche

Codice	SRC-61	SRC-21	SRC-27
Versione	Cavo 2 x 0,14 mm <sup>2</sup>	Cavo 2 x 0,14 mm <sup>2</sup>	Connettore M8 x 1 - 2 pin
Lunghezza del cavo	2500 mm	2500 mm	300 mm
Sensore	REED		
Uscita	Contatto puro, normalmente aperto		
Tensione di funzionamento	5 ÷ 230 Vac / Vdc	5 ÷ 130 Vac / Vdc	5 ÷ 50 Vac / Vdc
Corrente (max.)	200 mA	200 mA	200 mA
Potenza (max.)	10 W	6 W	6 W
Caduta di tensione (max.)	3 V	3 V	3 V
Indicatore visivo	Diodo LED giallo	Diodo LED giallo	Diodo LED giallo
Frequenza di funzionamento	1000 Hz		
Temperatura di funzionamento	-15 ÷ +70 °C		
Classe di protezione (IEC 60529)	IP67		
Protezione del circuito elettrico	Inversione della polarità		
Tipo di fissaggio	Vite per cava a "T" - Coppia max. di serraggio 0,15 Nm		

SRC-61, SRC-21, SRC-27 / Sensore in PA6, cavo PUR - 1 pezzo per confezione

### SRD-21, SRD-27

Sensore di finecorsa REED - 3 poli N.A.



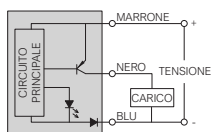
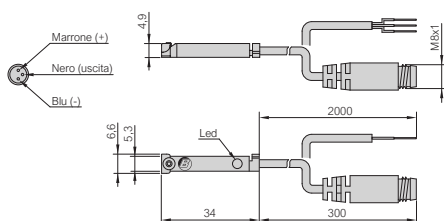
#### Caratteristiche tecniche

Codice	SRD-21	SRD-27
Versione	Cavo 3 x 0,14 mm <sup>2</sup>	Connettore M8 x 1 - 3 pin
Lunghezza del cavo	2500 mm	300 mm
Sensore	REED	
Uscita	PNP, normalmente aperto	
Tensione di funzionamento	5 ÷ 30 Vac / Vdc	
Corrente (max.)	200 mA	
Potenza (max.)	6 W	
Caduta di tensione (max.)	0,7 V	
Indicatore visivo	Diodo LED giallo	
Frequenza di funzionamento	1000 Hz	
Temperatura di funzionamento	-15 ÷ +70 °C	
Classe di protezione (IEC 60529)	IP67	
Protezione del circuito elettrico	Inversione della polarità	
Tipo di fissaggio	Vite per cava a "T" - Coppia max. di serraggio 0,15 Nm	

SRD-21, SRD-27 / Sensore in PA6, cavo PUR - 1 pezzo per confezione

### SRN-21, SRN-27

Sensore di finecorsa HALL PNP - 3 poli N.A.



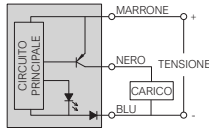
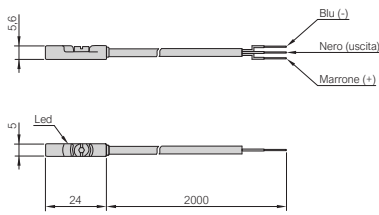
#### Caratteristiche tecniche

Codice	SRN-21	SRN-27
Versione	Cavo 3 x 0,14 mm <sup>2</sup>	Connettore M8 x 1 - 3 pin
Lunghezza del cavo	2000 mm	300 mm
Sensore	HALL	
Uscita	PNP, normalmente aperto	
Tensione di funzionamento	10 ÷ 30 Vdc	
Corrente (max.)	200 mA	
Potenza (max.)	4 W	
Caduta di tensione (max.)	0,7 V	
Indicatore visivo	Diodo LED	
Frequenza di funzionamento	1000 Hz	
Temperatura di funzionamento	-15 ÷ +70 °C	
Classe di protezione (IEC 60529)	IP67	
Protezione del circuito elettrico	Inversione della polarità	
Tipo di fissaggio	Vite per cava a "T" - Coppia max. di serraggio 0,15 Nm	

SRN-21, SRN-27 / Sensore in PA6, cavo PUR - 1 pezzo per confezione

**SENSORI DI FINECORSA TIPO SK9 con grado di protezione IP69K**
**SK9-21**

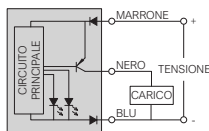
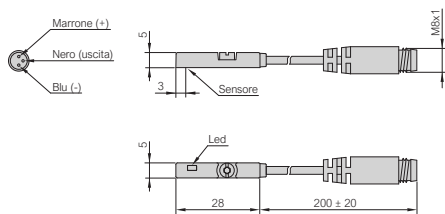
Sensore di finecorsa HALL PNP - 3 poli N.A.


**Caratteristiche tecniche**

<b>Codice</b>	SK9-21
<b>Versione</b>	Cavo 3 x 0,14 mm <sup>2</sup>
<b>Lunghezza del cavo</b>	2000 mm
<b>Sensore</b>	HALL
<b>Uscita</b>	PNP, normalmente aperto
<b>Tensione di funzionamento</b>	10 ÷ 30 Vdc
<b>Corrente (max.)</b>	200 mA
<b>Potenza (max.)</b>	6 W
<b>Consumo di corrente</b>	10 mA (senza carico)
<b>Caduta di tensione (max.)</b>	2,2 V
<b>Indicatore visivo</b>	Diodo LED giallo: lampeggiante (posizione instabile) fisso (posizione stabile)
<b>Frequenza di funzionamento</b>	1000 Hz
<b>Temperatura di funzionamento</b>	-30 ÷ +80 °C
<b>Classe di protezione (DIN 40050)</b>	IP69K
<b>Protezione del circuito elettrico</b>	Corto circuito, inversione della polarità, protezione delle sovratensioni
<b>Tipo di fissaggio</b>	Vite per cava a "T" - Coppia max. di serraggio 0,3 Nm
SK9-21 / Sensore in PA12, cavo PUR - 1 pezzo per confezione	

**SENSORI DI FINECORSA TIPO SKC con posizionamento di precisione**
**SKC-27**

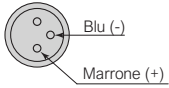
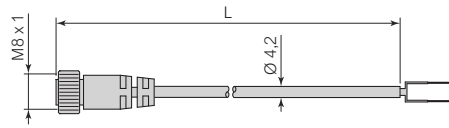
Sensore di finecorsa HALL PNP - 3 poli N.A.


**Caratteristiche tecniche**

<b>Codice</b>	SKC-27
<b>Versione</b>	Connettore M8 x 1 - 3 pin
<b>Lunghezza del cavo</b>	200 mm
<b>Sensore</b>	HALL
<b>Uscita</b>	PNP, normalmente aperto
<b>Tensione di funzionamento</b>	10 ÷ 28 Vdc
<b>Corrente (max.)</b>	80 mA
<b>Potenza (max.)</b>	2 W
<b>Consumo di corrente</b>	10 mA (24 Vdc)
<b>Caduta di tensione (max.)</b>	1,5 V
<b>Corrente dissipata (max.)</b>	0,05 mA
<b>Indicatore visivo</b>	Diodo LED due colori: rosso (posizione instabile) verde (posizione stabile)
<b>Frequenza di funzionamento</b>	1000 Hz
<b>Temperatura di funzionamento</b>	-10 ÷ +60 °C
<b>Classe di protezione (IEC 60529)</b>	IP67
<b>Protezione del circuito elettrico</b>	Corto circuito, inversione della polarità, protezione delle sovratensioni
<b>Tipo di fissaggio</b>	Vite per cava a "T" - Coppia max. di serraggio 0,3 Nm
SKC-27 / Sensore in PA, cavo PUR - 1 pezzo per confezione	

**CONNETTORI FILETTATI TIPO Y082LC idonei per SRC-27**
**Y082LC ...**

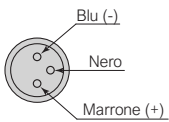
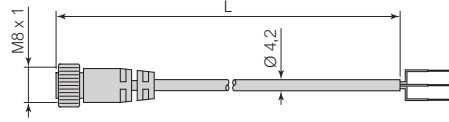
Connettori filettati - 2 poli

**Caratteristiche tecniche**


<b>Codice</b>	Y082LC250C	Y082LC500C
<b>Connettore filettato</b>	M8 x 1	
<b>Terminali</b>	Aperti	
<b>Cavo</b>	2 x 0,14 mm <sup>2</sup>	
<b>Lunghezza del cavo (L)</b>	2500 mm	5000 mm
<b>Tensione di funzionamento (max.)</b>	50 Vac / 60 Vdc	
<b>Corrente (max.)</b>	3000 mA	
<b>Temperatura di funzionamento</b>	-25 ÷ +75 °C	
<b>Classe di protezione (IEC 60529)</b>	IP67	
Y082LC ... / Connettore in PVC, contatti in ottone dorato, cavo in PVC - 1 pezzo per confezione		

**CONNETTORI FILETTATI TIPO Y083LC idonei per SRD-27, SRN-27, SKC-27**
**Y083LC ...**

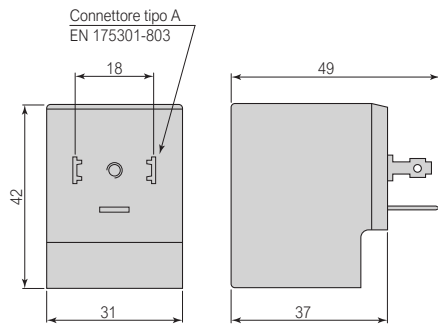
Connettori filettati - 3 poli

**Caratteristiche tecniche**


<b>Codice</b>	Y083LC250D	Y083LC500D
<b>Connettore filettato</b>	M8 x 1	
<b>Terminali</b>	Aperti	
<b>Cavo</b>	3 x 0,14 mm <sup>2</sup>	
<b>Lunghezza del cavo (L)</b>	2500 mm	5000 mm
<b>Tensione di funzionamento (max.)</b>	50 Vac / 60 Vdc	
<b>Corrente (max.)</b>	3000 mA	
<b>Temperatura di funzionamento</b>	-25 ÷ +75 °C	
<b>Classe di protezione (IEC 60529)</b>	IP67	
Y083LC ... / Connettore in PVC, contatti in ottone dorato, cavo in PVC - 1 pezzo per confezione		

**BOBINE**
**Y45EG3 ...**

Bobine in corrente continua

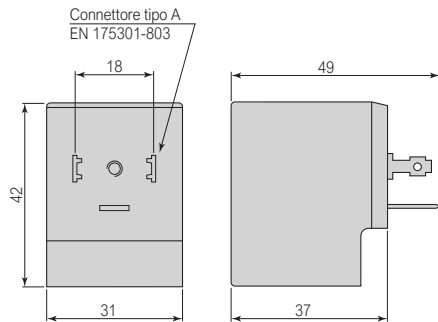

**Caratteristiche tecniche**

Codice	Y45EG3 001	Y45EG3 002	Y45EG3 003	Y45EG3 004
Tensione di funzionamento	12 VDC	24 VDC	48 VDC	110 VDC
Potenza (max.)	10 W			
Tolleranza di tensione	-10% ÷ +15% (della tensione nominale)			
Classe d'isolamento	155°C (F)			
Classe d'isolamento del filo	180°C (H)			
Durata dell'inserimento	100% (a 20°C)			
Connessione elettrica	EN175301-803 forma A			
Classe di protezione	IP65 (con connettore ed adatte guarnizioni)			
Materiale	Rivestimento in PA 6.6 + Fibre di vetro			

Y45EG3... / 1 pezzo per confezione

**Y45EG3 ...**

Bobine in corrente continua

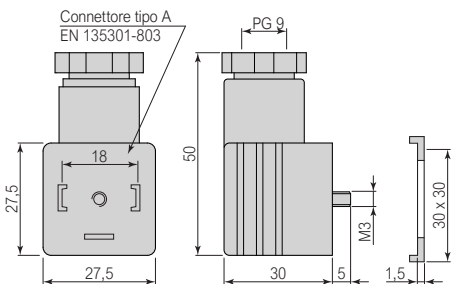

**Caratteristiche tecniche**

Codice	Y45EG3 005	Y45EG3 006	Y45EG3 007	Y45EG3 008
Tensione di funzionamento	24 VAC	48 VAC	110 VAC	220 VAC
Potenza (max.)	13,5 VA			
Tolleranza di tensione	-10% ÷ +15% (della tensione nominale)			
Classe d'isolamento	155°C (F)			
Classe d'isolamento del filo	180°C (H)			
Durata dell'inserimento	100% (a 20°C)			
Connessione elettrica	EN175301-803 forma A			
Classe di protezione	IP65 (con connettore ed adatte guarnizioni)			
Materiale	Rivestimento in PA 6.6 + Fibre di vetro			

Y45EG3... / 1 pezzo per confezione

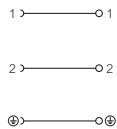
**CONNETTORI per bobine tipo "D" (30 mm)**
**CNN2...**

Connettore per bobine tipo "D"

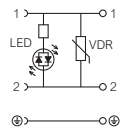

**Caratteristiche tecniche**

Codice	CNN2	CNN2 2 LED	CNN2 4 LED	CNN2 5 LED
Tensione	0÷250 V AC/DC	12/24 V AC/DC	115 V AC/DC	230 V AC/DC
Corrente (max.)	10 A	5 A	5 A	5 A
Resistenza di contatto (max.)	15 mΩ			
Categoria sovratensione	III			
Sezione del conduttore (max.)	1,5 mm <sup>2</sup> (senza terminali)			
Filettatura serracavo	PG9			
Temperatura di funzionamento	-40°C ÷ +100°C	-20°C ÷ +80°C	-20°C ÷ +80°C	-20°C ÷ +80°C
Connessione elettrica	EN 175301-803 forma A			
Classe di protezione	IP65 (correttamente assemblato)			

CNN2



CNN2...LED



Materiali inserto e custodia	PA6 GF - PA6 GF	PA6 GF - PA12	PA6 GF - PA12	PA6 GF - PA12
Indicatore visivo	Nessuno	Diode LED giallo	Diode LED giallo	Diode LED giallo
Colore	Nero	Trasparente	Trasparente	Trasparente
Protezione del circuito elettrico	Nessuna	Circuito VDR	Circuito VDR	Circuito VDR
Tipo di fissaggio	Vite centrale M3x32,5			

CNN2... / Inserto, custodia, guarnizione e vite di fissaggio - 1 pezzo per confezione



---

**BONESI PNEUMATIK** realizza tutti i suoi prodotti in Italia

---



---

**BONESI PNEUMATIK s.r.l.**

Via A. Robino n. 117  
20025 Legnano (MI) Italy  
P.I. / C.F. 10396340159  
R.E.A. 1373315

[www.bonesipneumatik.it](http://www.bonesipneumatik.it)  
[info@bonesipneumatik.it](mailto:info@bonesipneumatik.it)  
Phone +39 0331 448000  
Telefax +39 0331 448070