

Distributori Pneumatici

ad azionamento manuale-meccanico



ISO 9001
BUREAU VERITAS
Certification



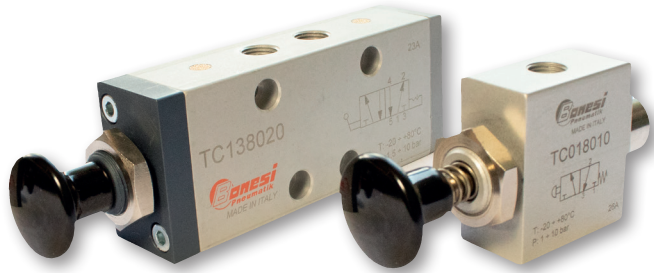
Bonesi
Pneumatik



Valvole a tiretto manuali con spola - Serie TC

Connessioni: 1/8" - 1/4"

SERIE TC



Valvole a spola

Elevata robustezza meccanica

Corpo in alluminio anodizzato
Fondelli in polimero termoplastico o alluminio anodizzato

3/2 - 5/2 azionamento manuale

Disponibili certificate ATEX 2014/34/UE

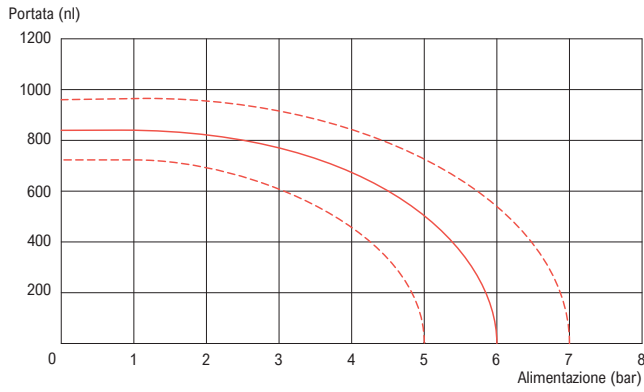
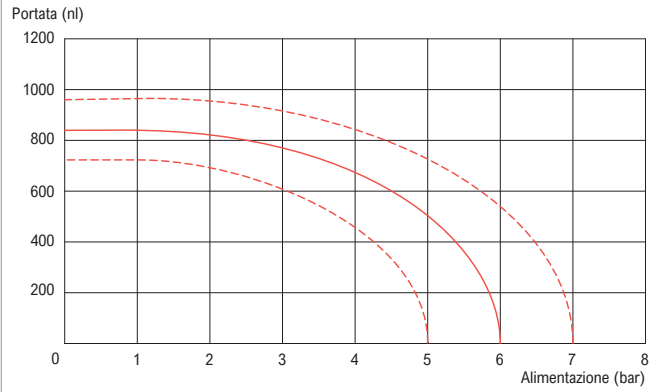
CARATTERISTICHE TECNICHE

Funzionamento	3/2 - 5/2	
Azionamento	Manuale: Pilotaggio a tiretto manuale - Monostabile ritorno molla meccanica, bistabile	
Materiali	Corpo e coperchio in lega d'alluminio anodizzato, fondello in polimero termoplastico (PBT), Componenti interni in acciaio - alluminio - ottone - Guarnizioni in NBR	
Nota sui materiali	Conformi alla REACH (1907/2006/CE e s.m.i.)	
Connessioni	Minivalvola taglia A: 1/8" Gas Taglia A: 1/8" Gas (Fornibili con connessioni 1/4" Gas)	
Filettature	Gas cilindriche (BSPP)	
Temperatura d'esercizio	0°C ÷ +80°C (-20°C con aria secca, per evitare la formazione di ghiaccio)	
Pressione d'esercizio	0 ÷ 10 bar	
Portata d'aria		
Connessione	Minivalvola Taglia A - 1/8"	Taglia A - 1/8", 1/4"
Diametro nominale	5 mm	5 mm
Pressione di alimentazione	5 bar	460 NI/min
(con ΔP 1 bar)	6 bar	500 NI/min
	7 bar	540 NI/min
	Vedi diagramma di portata pag. 3.6.05.2	
Fluido	Aria filtrata, senza lubrificazione, conforme a ISO 8573-1:2010 [7:4:4]	
Lubrificazione	Non richiesta (se richiesta nel circuito pneumatico, deve essere continua)	

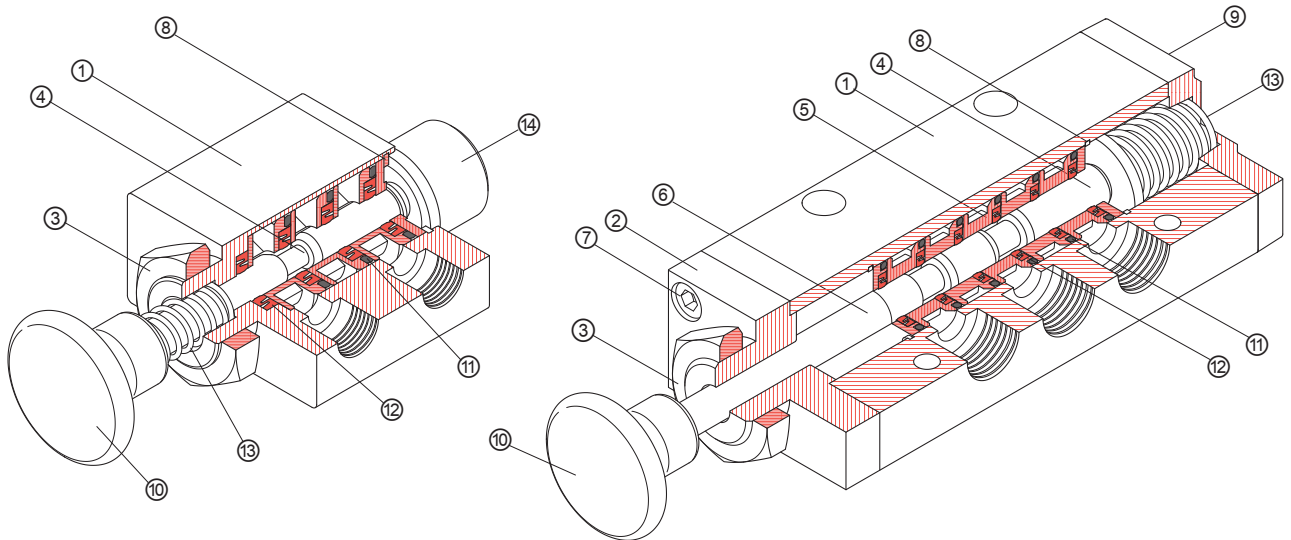
CERTIFICAZIONE ATEX

Marcatura della valvola	CE Ex II 2G Ex h IIC T6 Gb CE Ex II 2D Ex h IIIC 85°C Db	(Zona 1 e Zona 2) (Zona 21 e Zona 22)
Pressione di esercizio in ambiente ATEX	0,5 ÷ 10 bar	
Temperatura ambiente ATEX	-20°C ≤ Ta ≤ +60°C	
Marcatura CE	In conformità alla Direttiva 2014/34/UE (vedi dichiarazione di conformità)	



DIAGRAMMI DI PORTATA - VALVOLE A TIRETTO MANUALE
MINIVALVOLA TAGLIA "A" - 1/8"

TAGLIA "A" - 1/8", 1/4"

MATERIALI - VALVOLE A TIRETTO MANUALE

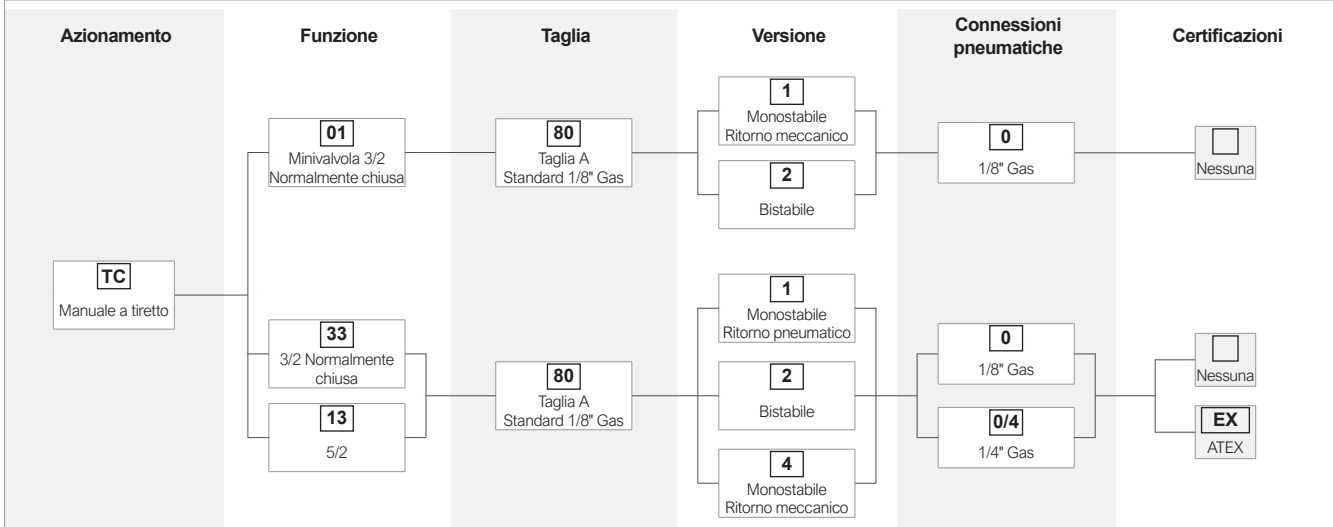
POS	DESCRIZIONE	MATERIALI	POS	DESCRIZIONE	MATERIALI
①	Corpo	Alluminio trafilato anodizzato	⑧	Anello seeger	Acciaio C75
②	Coperchio	Alluminio anodizzato	⑨	Fondello	Polibutilene tereftalato PBT / Alluminio anodizzato
③	Ghiera	Ottone OT58 nichelato	⑩	Impugnatura	Duroplasto a base fenolica (PF)
④	Spola	Alluminio nichelato	⑪	O-ring	Gomma nitrilica (NBR)
⑤	Distanziali	Ottone OT58	⑫	Guarnizione di tenuta	Gomma nitrilica (NBR)
⑥	Prolunga	Acciaio zincato	⑬	Molla	Acciaio AISI 302 (X10CrNi18-09)
⑦	Vite	Acciaio zincato	⑭	Coperchio	Ottone OT58 nichelato



CHIAVE DI CODIFICA - VALVOLE A TIRETTO MANUALE

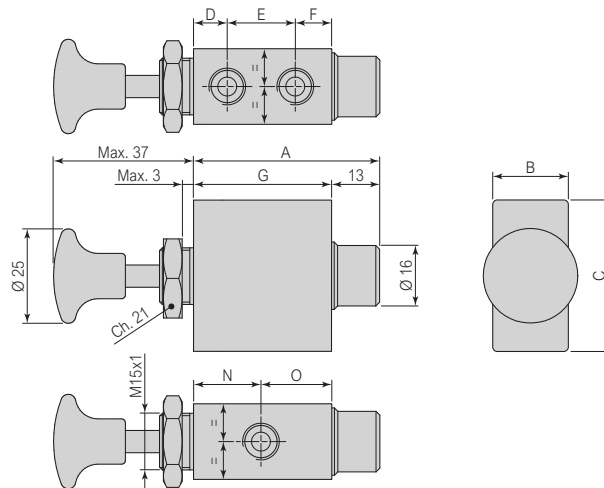
Azionamento	Funzione	Taglia	Versione	Connessioni pneumatiche	Certificazioni
TC	01	80	1	0	<input type="checkbox"/>
TC = Manuale a tiretto		80 = Taglia A - Standard 1/8" Gas		0 = Standard 0/4 = 1/4" Gas	
	01 = Minivalvola 3/2 Normalmente chiusa 33 = 3/2 Normalmente chiusa 13 = 5/2 Monostabile 5/2 Bistabile		1 = 3/2 Monostabile (Minivalvola) Ritorno a molla meccanica 1 = Monostabile Ritorno a molla pneumatica 2 = Bistabile 4 = Monostabile Ritorno a molla meccanica		NULL = Nessuna EX = Per aria compressa in atmosfera potenzialmente esplosiva (ATEX)

CONFIGURAZIONI POSSIBILI

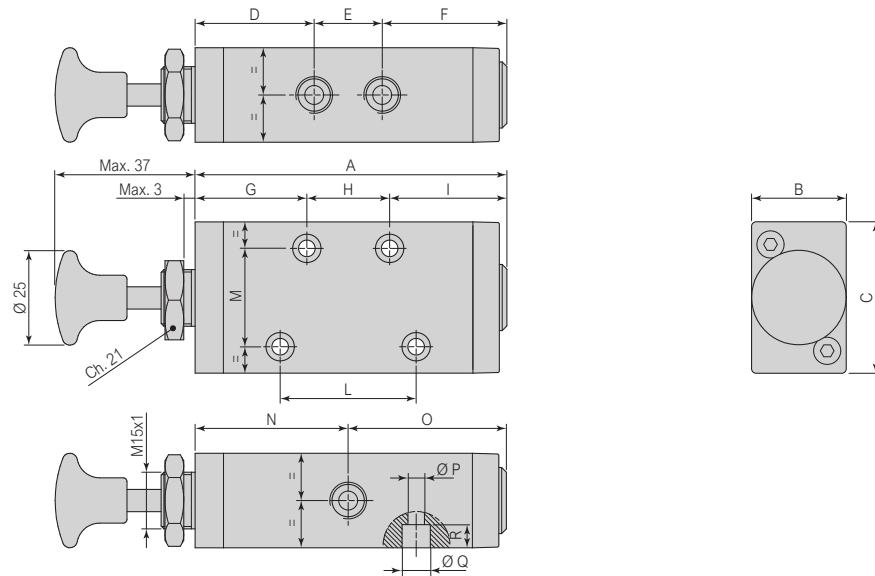


DIMENSIONI - MINIVALVOLA 3/2 A TIRETTO MANUALE

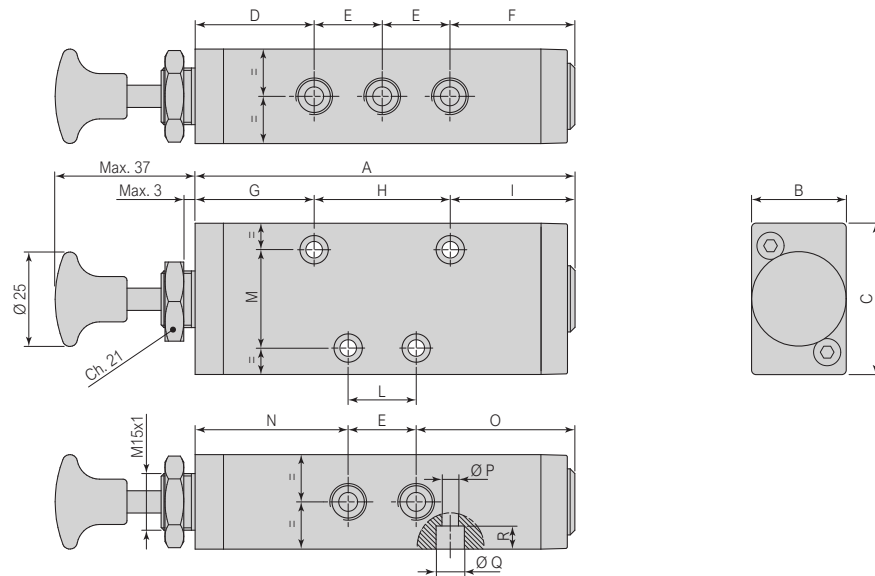
AZIONAMENTO MANUALE A TIRETTO - MONOSTABILE CON RITORNO A MOLLA MECCANICA - BISTABILE



Simbolo	Taglia	Connessioni	Codice	A	B	C	D	E	F	G	N	O
	A	Gas 1/8"	TC018010	85	20	40	9	18	9,5	36,5	18	19
	A	Gas 1/8"	TC018020	85	20	40	9	18	9,5	36,5	18	19

DIMENSIONI - VALVOLE 3/2 A TIRETTO MANUALE
AZIONAMENTO MANUALE A TIRETTO - MONOSTABILE CON RITORNO A MOLLA MECCANICA - BISTABILE


Simbolo	Taglia	Connessioni	Codice	A	B	C	D	E	F	G	H	I	L	M	N	O	Ø P	Ø Q	R
	A	Gas 1/8"	TC338010	82,5	25	40	31,5	18	33	29,5	22	31	36	26	40,5	42	4,5	7,5	6
		Gas 1/4"	TC338010/4	82,5	25	40	31,5	18	33	29,5	22	31	40	26	40,5	42	4,5	7,5	6
	A	Gas 1/8"	TC338020	82,5	25	40	31,5	18	33	29,5	22	31	36	26	40,5	42	4,5	7,5	6
		Gas 1/4"	TC338020/4	82,5	25	40	31,5	18	33	29,5	22	31	40	26	40,5	42	4,5	7,5	6
	A	Gas 1/8"	TC338040	82,5	25	40	31,5	18	33	29,5	22	31	36	26	40,5	42	4,5	7,5	6
		Gas 1/4"	TC338040/4	82,5	25	40	31,5	18	33	29,5	22	31	40	26	40,5	42	4,5	7,5	6

DIMENSIONI - VALVOLE 5/2 AD AZIONAMENTO MANUALE A TIRETTO
AZIONAMENTO MANUALE A TIRETTO - MONOSTABILE CON RITORNO A MOLLA MECCANICA - BISTABILE


Simbolo	Taglia	Connessioni	Codice	A	B	C	D	E	F	G	H	I	L	M	N	O	Ø P	Ø Q	R
	A	Gas 1/8"	TC138010	100,5	25	40	31,5	18	33	31,5	36	33	18	26	40,5	42	4,5	7,5	6
		Gas 1/4"	TC138010/4	100,5	25	40	31,5	18	33	29,5	40	31	57	26	40,5	42	4,5	7,5	6
	A	Gas 1/8"	TC138020	100,5	25	40	31,5	18	33	31,5	36	33	18	26	40,5	42	4,5	7,5	6
		Gas 1/4"	TC138020/4	100,5	25	40	31,5	18	33	29,5	40	31	57	26	40,5	42	4,5	7,5	6
	A	Gas 1/8"	TC138010	100,5	25	40	31,5	18	33	31,5	36	33	18	26	40,5	42	4,5	7,5	6
		Gas 1/4"	TC138010/4	100,5	25	40	31,5	18	33	29,5	40	31	57	26	40,5	42	4,5	7,5	6

Valvole a leva manuale con spola - Serie C (ex. CETOP)

Connessioni: 1/8" - 1/4" - 3/8"

SERIE C



Valvole a spola

Elevata robustezza meccanica

Corpo in alluminio anodizzato
Fondelli in polimero termoplastico o alluminio anodizzato

3/2 - 5/2 - 5/3 azionamento manuale

Disponibili certificate ATEX 2014/34/UE

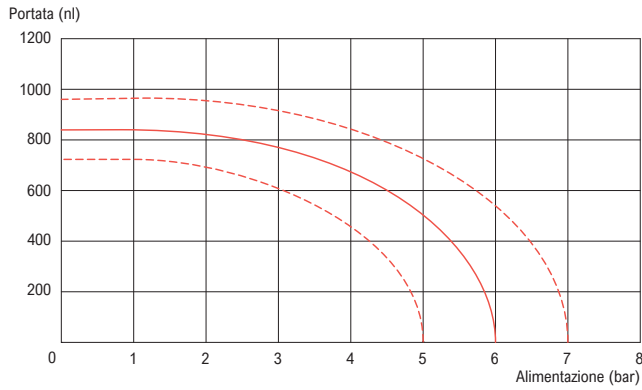
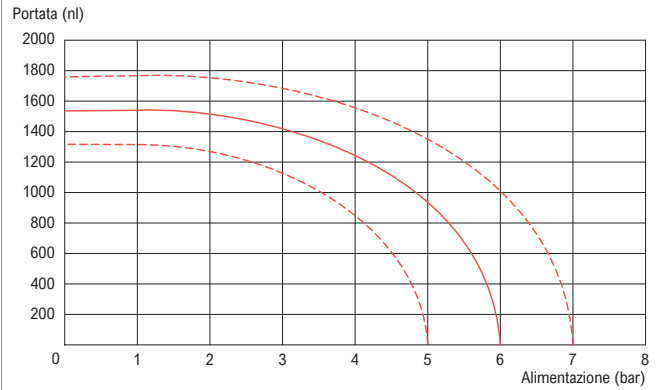
CARATTERISTICHE TECNICHE

Funzionamento	3/2 - 5/2 - 5/3	
Azionamento	Manuale: Pilotaggio manuale - Monostabile ritorno molla meccanica, bistabile, tre posizioni	
Materiali	Corpo e coperchio in lega d'alluminio anodizzato, fondello in polimero termoplastico (PBT), Componenti interni in acciaio - alluminio - ottone - Guarnizioni in NBR	
Nota sui materiali	Conformi alla REACH (1907/2006/CE e s.m.i.)	
Connessioni	Taglia A: 1/8" Gas (Fornibili con connessioni 1/4" Gas) Taglia B: 1/4" Gas (Fornibili con connessioni 3/8" Gas)	
Filettature	Gas cilindriche (BSPP)	
Temperatura d'esercizio	0°C ÷ +80°C (-20°C con aria secca, per evitare la formazione di ghiaccio)	
Pressione d'esercizio	0 ÷ 10 bar	
Portata d'aria		
Connessione	Taglia A - 1/8", 1/4"	Taglia B - 1/4", 3/8"
Diametro nominale	5 mm	8 mm
Pressione di alimentazione	5 bar	460 NI/min
(con ΔP 1 bar)	6 bar	500 NI/min
	7 bar	540 NI/min
		840 NI/min
		930 NI/min
		1020 NI/min
	Vedi diagramma di portata pag. 3.6.05.6	
Fluido	Aria filtrata, senza lubrificazione, conforme a ISO 8573-1:2010 [7:4:4]	
Lubrificazione	Non richiesta (se richiesta nel circuito pneumatico, deve essere continua)	

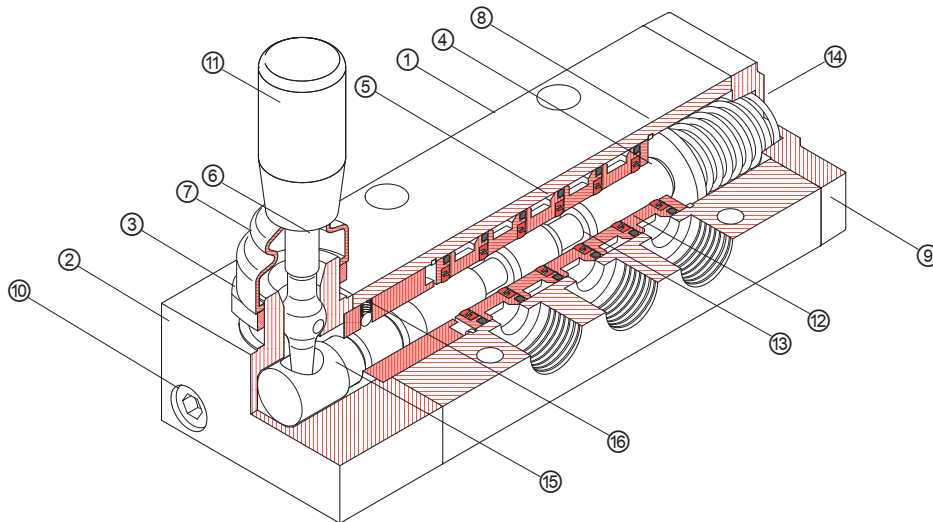
CERTIFICAZIONE ATEX

Marcatura della valvola	CE II 2G Ex h IIC T6 Gb (Zona 1 e Zona 2) CE II 2D Ex h IIIC 85°C Db (Zona 21 e Zona 22)
Pressione di esercizio in ambiente ATEX	0,5 ÷ 10 bar
Temperatura ambiente ATEX	-20°C ≤ Ta ≤ +60°C
Marcatura CE	In conformità alla Direttiva 2014/34/UE (vedi dichiarazione di conformità)



DIAGRAMMI DI PORTATA - VALVOLE MANUALI
DIAGRAMMA DI PORTATA - TAGLIA "A" - 1/8", 1/4"

DIAGRAMMA DI PORTATA - TAGLIA "B" - 1/4", 3/8"

MATERIALI - VALVOLE A LEVA MANUALE

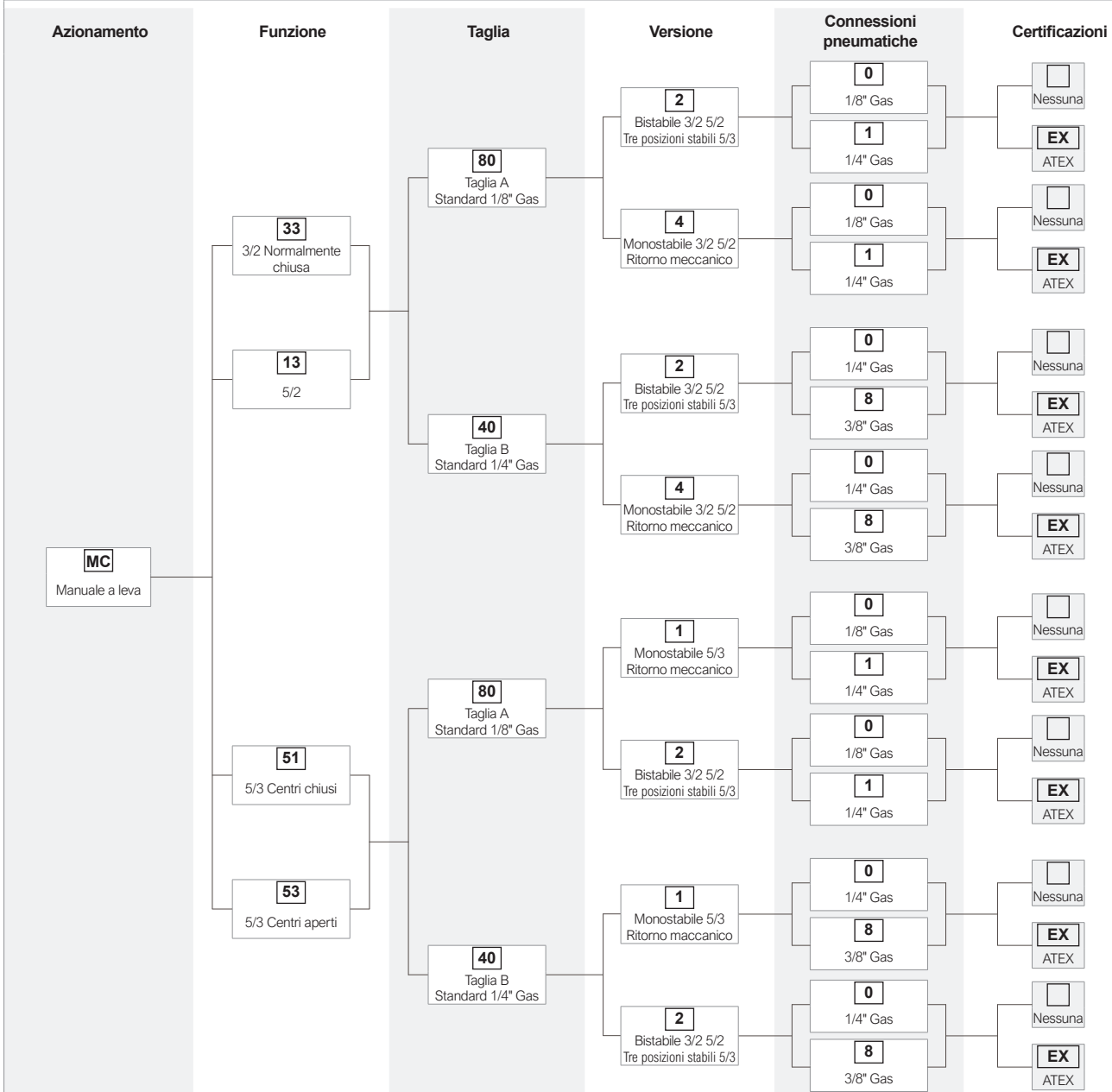
POS	DESCRIZIONE	MATERIALI	POS	DESCRIZIONE	MATERIALI
①	Corpo	Alluminio trafilato anodizzato	⑨	Fondello	Polibutilene tereftalato PBT
②	Coperchio	Alluminio anodizzato	⑩	Vite	Acciaio zincato
③	Ghiera	Ottone OT58 nichelato	⑪	Impugnatura	Duroplasto a base fenolica (PF)
④	Spola	Alluminio nichelato	⑫	O-ring	Gomma nitrilica (NBR)
⑤	Distanziali	Ottone OT58	⑬	Guarnizione di tenuta	Gomma nitrilica (NBR)
⑥	Asta	Acciaio nichelato	⑭	Molla	Acciaio AISI 302 (X10CrNi18-09)
⑦	Soffietto	Gomma nitrilica (NBR)	⑮	Prolunga	Acciaio zincato
⑧	Anello seeger	Acciaio C75	⑯	Sfera	Acciaio temprato

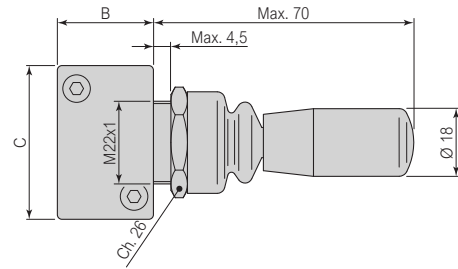
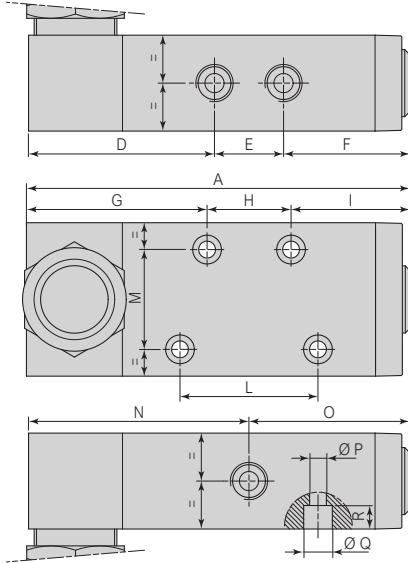


CHIAVE DI CODIFICA - VALVOLE A LEVA MANUALE

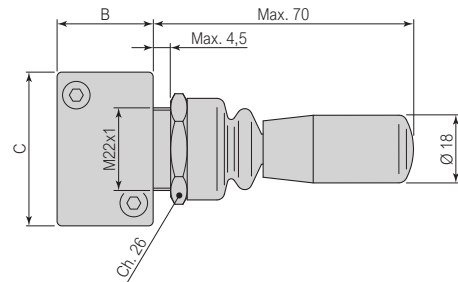
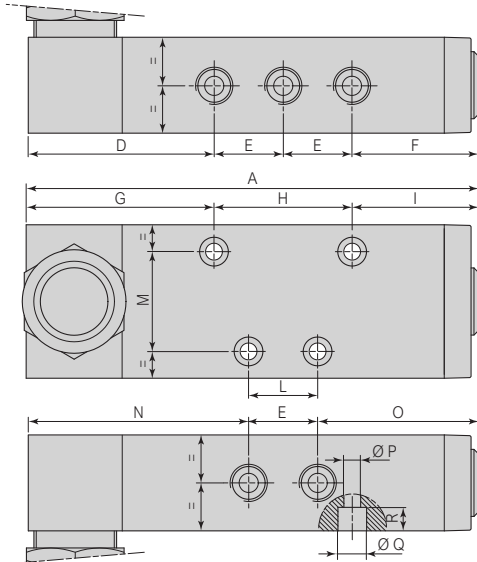
Azionamento	Funzione	Taglia	Versione	Connessioni pneumatiche	Certificazioni
MC	33	80	1	0	<input type="checkbox"/>
MC = Manuale a leva 		80 = Taglia A - Standard 1/8" Gas 40 = Taglia B - Standard 1/4" Gas		0 = Standard 1 = 1/4" Gas 8 = 3/8" Gas	
	33 = 3/2 Normalmente chiusa 		1 = Monostabile 5/3 Ritorno a molla meccanica 		NULL = Nessuna EX = Per aria compressa in atmosfera potenzialmente esplosiva (ATEX)
	13 = 5/2 Monostabile 5/2 Bistabile 		4 = Monostabile 3/2, 5/2 Ritorno a molla meccanica 		
	51 = 5/3 Centri chiusi 		2 = Bistabile 3/2, 5/2 Tre posizioni stabili 5/3 		
	53 = 5/3 Centri aperti 				

CONFIGURAZIONI POSSIBILI



DIMENSIONI - VALVOLE 3/2 A LEVA MANUALE
AZIONAMENTO MANUALE A LEVA - MONOSTABILE CON RITORNO A MOLLA MECCANICA - BISTABILE


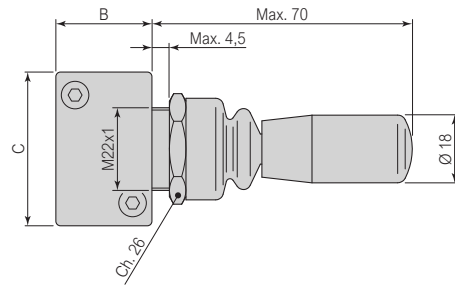
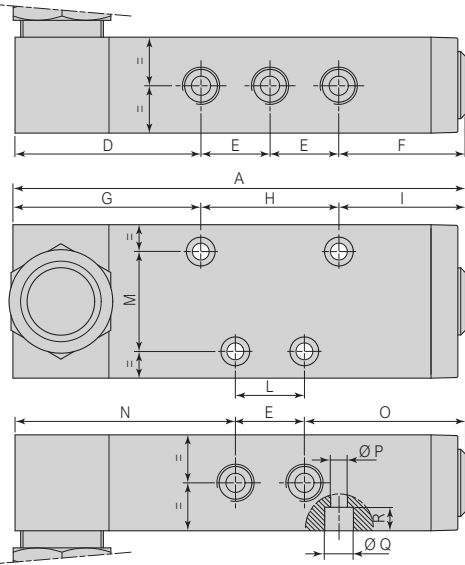
Simbolo	Taglia	Connessioni	Codice	A	B	C	D	E	F	G	H	I	L	M	N	O	Ø P	Ø Q	R
	A	Gas 1/8"	MC338040	100	25	40	49	18	33	47	22	31	36	26	58	42	4,5	7,5	6
		Gas 1/4"	MC338041	100	25	40	49	18	33	47	22	31	40	26	58	42	4,5	7,5	6
	B	Gas 1/4"	MC334040	127	30	52	62,75	22	42,25	58,75	30	38,25	50	40	73,75	53,25	5,5	9	7
		Gas 3/8"	MC334048	127	30	52	62,75	22	42,25	58,75	30	38,25	50	40	73,75	53,25	5,5	9	7
	A	Gas 1/8"	MC338020	100	25	40	49	18	33	47	22	31	36	26	58	42	4,5	7,5	6
		Gas 1/4"	MC338021	100	25	40	49	18	33	47	22	31	40	26	58	42	4,5	7,5	6
	B	Gas 1/4"	MC334020	127	30	52	62,75	22	42,25	58,75	30	38,25	50	40	73,75	53,25	5,5	9	7
		Gas 3/8"	MC334028	127	30	52	62,75	22	42,25	58,75	30	38,25	50	40	73,75	53,25	5,5	9	7

DIMENSIONI - VALVOLE 5/2 A LEVA MANUALE
AZIONAMENTO MANUALE A LEVA - MONOSTABILE CON RITORNO A MOLLA MECCANICA - BISTABILE


Simbolo	Taglia	Connessioni	Codice	A	B	C	D	E	F	G	H	I	L	M	N	O	Ø P	Ø Q	R
	A	Gas 1/8"	MC138040	118	25	40	49	18	33	49	36	33	18	26	58	42	4,5	7,5	6
		Gas 1/4"	MC138041	118	25	40	49	18	33	47	40	31	57	26	58	42	4,5	7,5	6
	B	Gas 1/4"	MC134040	149	30	52	62,75	22	42,25	54,75	60	34,25	22	40	73,75	53,25	5,5	9	7
		Gas 3/8"	MC134048	149	30	52	62,75	22	42,25	59,75	50	39,25	70	40	73,75	53,25	5,5	9	7
	A	Gas 1/8"	MC138020	118	25	40	49	18	33	49	36	33	18	26	58	42	4,5	7,5	6
		Gas 1/4"	MC138021	118	25	40	49	18	33	47	40	31	57	26	58	42	4,5	7,5	6
	B	Gas 1/4"	MC134020	149	30	52	62,75	22	42,25	54,75	60	34,25	22	40	73,75	53,25	5,5	9	7
		Gas 3/8"	MC134028	149	30	52	62,75	22	42,25	59,75	50	39,25	70	40	73,75	53,25	5,5	9	7

DIMENSIONI - VALVOLE 5/3 A LEVA MANUALE

AZIONAMENTO MANUALE A LEVA - CENTRI CHIUSI - CENTRI APERTI - TRE POSIZIONI MONOSTABILE - TRE POSIZIONI STABILI



Simbolo	Taglia	Connessioni	Codice	A	B	C	D	E	F	G	H	I	L	M	N	O	Ø P	Ø Q	R
	A	Gas 1/8"	MC518010	118	25	40	49	18	33	49	36	33	18	26	58	42	4,5	7,5	6
		Gas 1/4"	MC518011	118	25	40	49	18	33	47	40	31	57	26	58	42	4,5	7,5	6
	B	Gas 1/4"	MC514010	149	30	52	62,75	22	42,25	54,75	60	34,25	22	40	73,75	53,25	5,5	9	7
		Gas 3/8"	MC514018	149	30	52	62,75	22	42,25	59,75	50	39,25	70	40	73,75	53,25	5,5	9	7
	A	Gas 1/8"	MC518020	118	25	40	49	18	33	49	36	33	18	26	58	42	4,5	7,5	6
		Gas 1/4"	MC518021	118	25	40	49	18	33	47	40	31	57	26	58	42	4,5	7,5	6
	B	Gas 1/4"	MC514020	149	30	52	62,75	22	42,25	54,75	60	34,25	22	40	73,75	53,25	5,5	9	7
		Gas 3/8"	MC514028	149	30	52	62,75	22	42,25	59,75	50	39,25	70	40	73,75	53,25	5,5	9	7
	A	Gas 1/8"	MC538010	118	25	40	49	18	33	49	36	33	18	26	58	42	4,5	7,5	6
		Gas 1/4"	MC538011	118	25	40	49	18	33	47	40	31	57	26	58	42	4,5	7,5	6
	B	Gas 1/4"	MC534010	149	30	52	62,75	22	42,25	54,75	60	34,25	22	40	73,75	53,25	5,5	9	7
		Gas 3/8"	MC534018	149	30	52	62,75	22	42,25	59,75	50	39,25	70	40	73,75	53,25	5,5	9	7
	A	Gas 1/8"	MC538020	118	25	40	49	18	33	49	36	33	18	26	58	42	4,5	7,5	6
		Gas 1/4"	MC538021	118	25	40	49	18	33	47	40	31	57	26	58	42	4,5	7,5	6
	B	Gas 1/4"	MC534020	149	30	52	62,75	22	42,25	54,75	60	34,25	22	40	73,75	53,25	5,5	9	7
		Gas 3/8"	MC534028	149	30	52	62,75	22	42,25	59,75	50	39,25	70	40	73,75	53,25	5,5	9	7

3
 DISTRIBUTORI PNEUMATICI

Valvole manuali ad otturatore - Serie 340

Connessioni: 1/8"

SERIE 340



Valvole ad otturatore

Elevata robustezza meccanica

 Corpo in lega di zinco ed alluminio
 Altri componenti in metallo

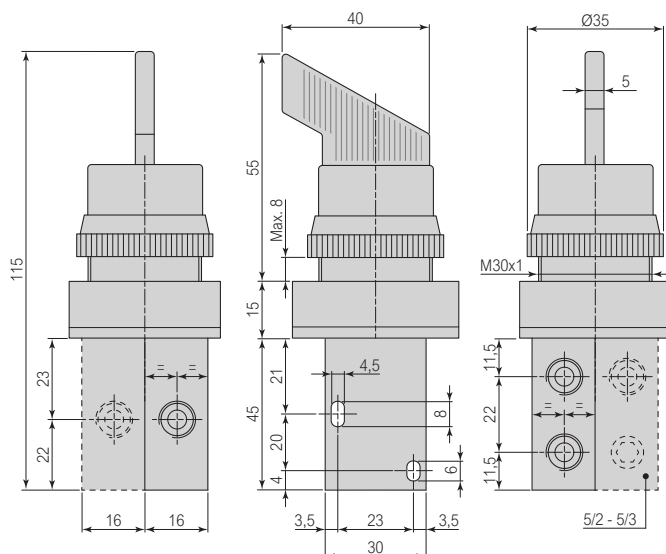
2/2 - 3/2 - 5/2 - 5/3 azionamento manuale

CARATTERISTICHE TECNICHE

Funzionamento	2/2 - 3/2 - 5/2 - 5/3
Azionamento	Manuale - Monostabile ritorno molla meccanica, bistabile, tre posizioni
Materiali	Corpo in lega di zinco ed alluminio verniciato, altri componenti in metallo o polimeri plastici Componenti interni in acciaio - alluminio - ottone - Guarnizioni in NBR
Nota sui materiali	Conformi alla REACH (1907/2006/CE e s.m.i.)
Connessioni	Taglia A: 1/8" Gas
Filettature	Gas cilindriche (BSPP)
Temperatura d'esercizio	0°C + +80°C (-20°C con aria secca, per evitare la formazione di ghiaccio)
Pressione d'esercizio	0 ÷ 10 bar
Portata d'aria	
Connessione	Taglia A - 1/8"
Diametro nominale	6 mm
Pressione di alimentazione	5 bar 355 NI/min
(con ΔP 1 bar)	6 bar 420 NI/min
	7 bar 480 NI/min
Fluido	Aria filtrata, senza lubrificazione, conforme a ISO 8573-1:2010 [7:4:4]
Lubrificazione	Non richiesta (se richiesta nel circuito pneumatico, deve essere continua)

VALVOLE MANUALI A LEVA

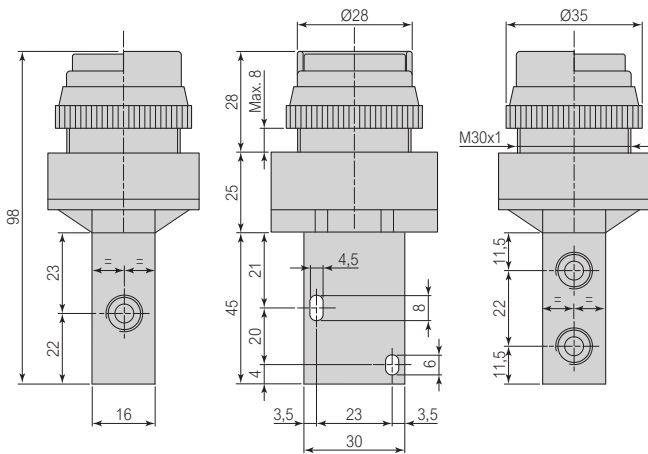
AZIONAMENTO MANUALE A LEVA - BISTABILE - TRE POSIZIONI



Simbolo	Vie	Taglia	Connessioni	Colore	Codice
	2/2 NC	A	Gas 1/8"	Rosso	34118R
				Nero	34118N
	3/2 NC	A	Gas 1/8"	Rosso	34318R
				Nero	34318N
	5/2	A	Gas 1/8"	Rosso	34518R
				Nero	34518N
	5/3 CA	A	Gas 1/8"	Rosso	34121R
				Nero	34121N

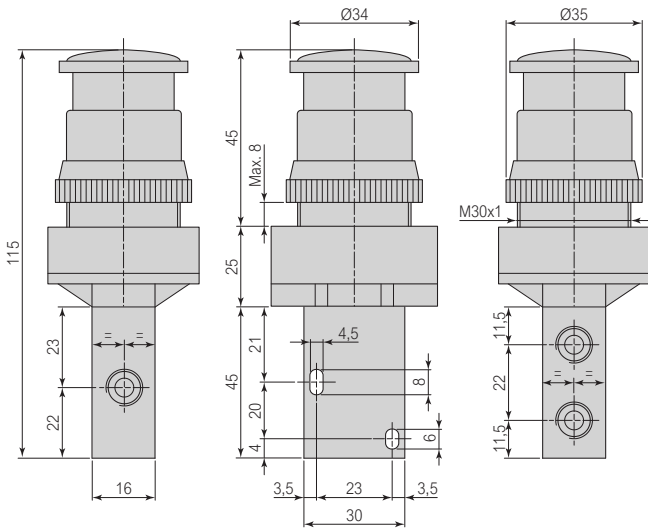
VALVOLE MANUALI A PULSANTE

AZIONAMENTO MANUALE A PULSANTE RASATO - MONOSTABILE CON RITORNO A MOLLA MECCANICA



Simbolo	Vie	Taglia	Conessioni	Colore	Codice
	2/2 NC	A	Gas 1/8"	Rosso	34111R
				Nero	34111N
	2/2 NA	A	Gas 1/8"	Rosso	34211R
				Nero	34211N
	3/2 NC	A	Gas 1/8"	Rosso	34311R
				Nero	34311N
	3/2 NA	A	Gas 1/8"	Rosso	34411R
				Nero	34411N

AZIONAMENTO MANUALE A PULSANTE - MONOSTABILE CON RITORNO A MOLLA MECCANICA



Simbolo	Vie	Taglia	Conessioni	Colore	Codice
	2/2 NC	A	Gas 1/8"	Rosso	34113R
				Nero	34113N
	2/2 NA	A	Gas 1/8"	Rosso	34213R
				Nero	34213N
	3/2 NC	A	Gas 1/8"	Rosso	34313R
				Nero	34313N
	3/2 NA	A	Gas 1/8"	Rosso	34413R
				Nero	34413N

Valvole meccaniche ad otturatore - Serie 330

Connessioni: 1/8" - 1/4" - 1/2"

SERIE 330



Valvole ad otturatore

Elevata robustezza meccanica

 Corpo in lega di zinco ed alluminio
 Altri componenti in metallo

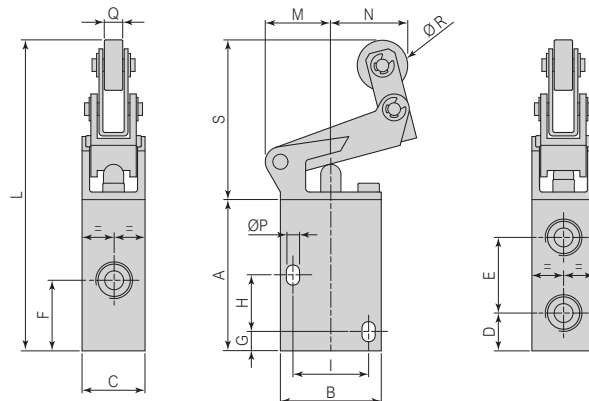
2/2 - 3/2 - 5/2 azionamento meccanico

CARATTERISTICHE TECNICHE

Funzionamento	2/2 - 3/2 - 5/2		
Azionamento	Meccanico - Monostabile ritorno molla meccanica		
Materiali	Corpo in lega di zinco ed alluminio verniciato, altri componenti in metallo o polimeri plastici Componenti interni in acciaio - alluminio - ottone - Guarnizioni in NBR		
Nota sui materiali	Conformi alla REACH (1907/2006/CE e s.m.i.)		
Connessioni	Taglia A: 1/8" Gas		
Filettature	Gas cilindriche (BSPP)		
Temperatura d'esercizio	0°C ÷ +80°C (-20°C con aria secca, per evitare la formazione di ghiaccio)		
Pressione d'esercizio	0 ÷ 10 bar		
Portata d'aria			
Connessione	Taglia A - 1/8"	Taglia B - 1/4"	Taglia C - 1/2"
Diametro nominale	6 mm	8 mm	12 mm
Pressione di alimentazione	5 bar	355 NI/min	1100 NI/min
(con ΔP 1 bar)	6 bar	420 NI/min	1300 NI/min
	7 bar	480 NI/min	1480 NI/min
Fluido	Aria filtrata, senza lubrificazione, conforme a ISO 8573-1:2010 [7:4:4]		
Lubrificazione	Non richiesta (se richiesta nel circuito pneumatico, deve essere continua)		

VALVOLE MECCANICHE

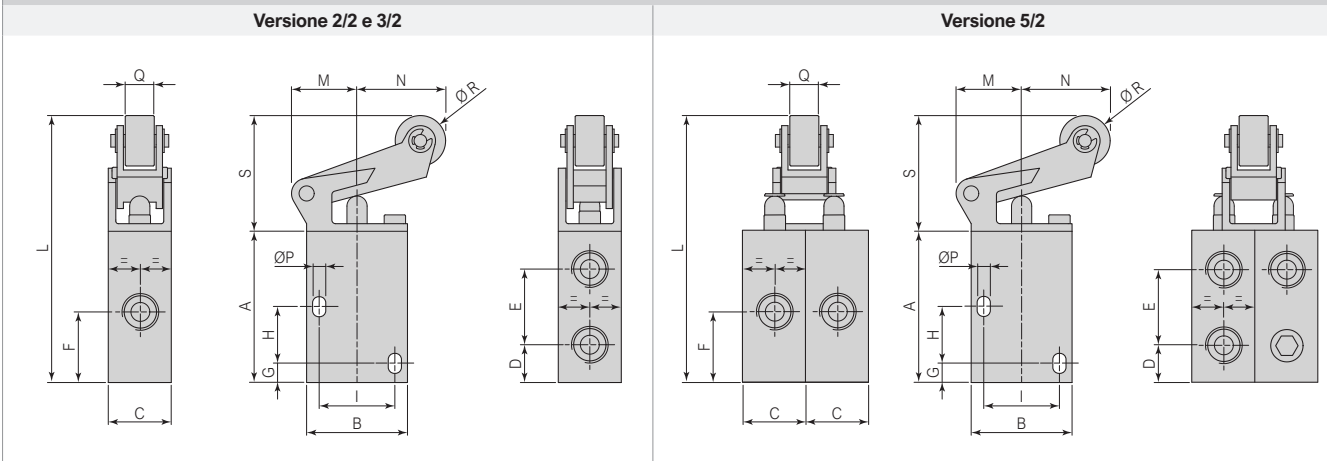
AZIONAMENTO MECCANICO A RULLO UNIDIREZIONALE - MONOSTABILE CON RITORNO A MOLLA MECCANICA



Simbolo	Taglia	Connessioni	Vie	Codice	Corsa del rullo	A	B	C	D	E	F	G	H	I	L	M	N	ØP	Q	ØR
	A	Gas 1/8"	2/2 NC	32111	5 ÷ 9	45	30	16	11,5	22	21,5	4	20	23	93	20	27	4,5	3	15
	A	Gas 1/8"	3/2 NC	32311	5 ÷ 9	45	30	16	11,5	22	21,5	4	20	23	93	20	27	4,5	3	15

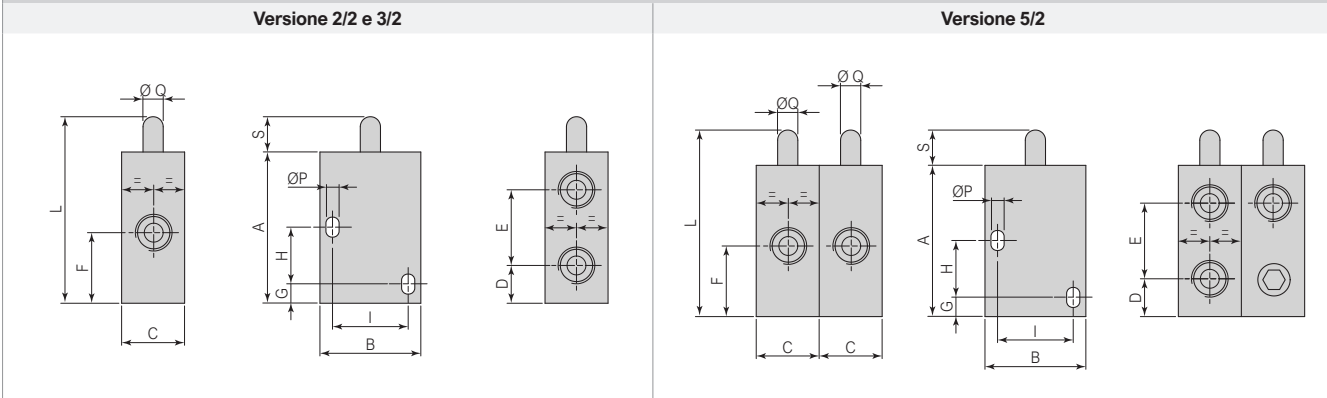
VALVOLE MECCANICHE

AZIONAMENTO MECCANICO A RULLO BIDIREZIONALE - MONOSTABILE CON RITORNO A MOLLA MECCANICA



Simbolo	Taglia	Connessioni	Vie	Codice	Corsa del rullo	A	B	C	D	E	F	G	H	I	L	M	N	Ø P	Q	Ø R
	A	Gas 1/8"	2/2 NC	33131	6,5 ÷ 9,5	45	30	16	11,5	22	21,5	4	20	23	83	20	24	4,5	6	20
	A	Gas 1/8"	3/2 NC	33331	6,5 ÷ 9,5	45	30	16	11,5	22	21,5	4	20	23	83	20	24	4,5	6	20
	B	Gas 1/4"	3/2 NC	33333	10,5 ÷ 13,5	60	40	25	15	30	28	5	25	30	105	26	32	5	11,5	20
	A	Gas 1/8"	3/2 NA	33431	6,5 ÷ 9,5	45	30	16	11,5	22	21,5	4	20	23	83	20	24	4,5	6	20
	A	Gas 1/8"	5/2	33731	6,5 ÷ 9,5	45	30	16	11,5	22	21,5	4	20	23	83	20	24	4,5	6	20
	B	Gas 1/4"	5/2	33733	10,5 ÷ 13,5	60	40	25	15	30	28	5	25	30	105	26	32	5	11,5	20

AZIONAMENTO MECCANICO A TESTATORE - MONOSTABILE CON RITORNO A MOLLA MECCANICA



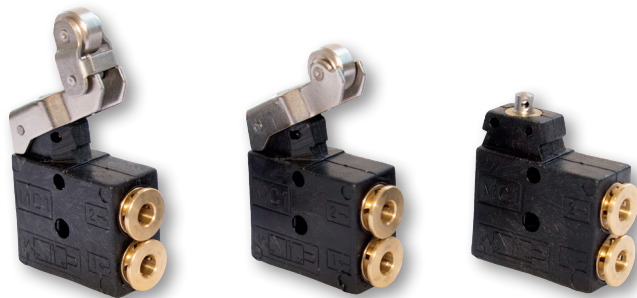
Simbolo	Taglia	Connessioni	Vie	Codice	Corsa del tastatore	A	B	C	D	E	F	G	H	I	L	Ø P	Ø Q
	A	Gas 1/8"	2/2 NC	31101	3,5 ÷ 5,5	45	30	16	11,5	22	21,5	4	20	23	56	4,5	7
	A	Gas 1/8"	3/2 NC	31301	3,5 ÷ 5,5	45	30	16	11,5	22	21,5	4	20	23	56	4,5	7
	B	Gas 1/4"	3/2 NC	31303	4,5 ÷ 7	60	40	25	15	30	28	5	25	30	74	5	8
	C	Gas 1/2"	3/2 NC	31306	5 ÷ 7	75	50	25	17	41	37,5	5	32	41	89	5,3	7
	A	Gas 1/8"	3/2 NA	31401	3,5 ÷ 5,5	45	30	16	11,5	22	21,5	4	20	23	56	4,5	7
	B	Gas 1/4"	3/2 NA	31403	4,5 ÷ 7	60	40	25	15	30	28	5	25	30	74	5	8
	C	Gas 1/2"	3/2 NA	31406	5 ÷ 7	75	50	25	17	41	37,5	5	32	41	89	5,3	7
	A	Gas 1/8"	5/2	31701	3,5 ÷ 5,5	45	30	16	11,5	22	21,5	4	20	23	56	4,5	7
	B	Gas 1/4"	5/2	31703	4,5 ÷ 7	60	40	25	15	30	28	5	25	30	74	5	8

3
DISTRIBUTORI PNEUMATICI

Valvole meccaniche e manuali ad otturatore - Serie MC1

Connessione: tubo Ø4

SERIE MC1



Valvole ad otturatore

Bassa forza di azionamento

 Corpo in nylon 66
 Altri componenti in metallo

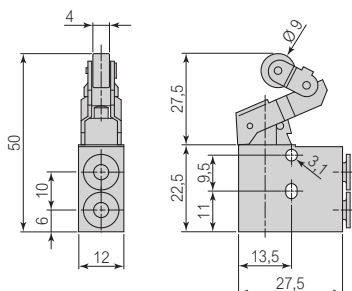
3/2 azionamento meccanico

CARATTERISTICHE TECNICHE

Funzionamento	3/2
Azionamento	Meccanico, manuale - Monostabile ritorno molla meccanica, bistabile
Materiali	Corpo in nylon 66, altri componenti in metallo o polimeri plastici Componenti interni in acciaio - alluminio - ottone - Guarnizioni in NBR
Nota sui materiali	Conformi alla REACH (1907/2006/CE e s.m.i.)
Connessioni	Tubo Ø4 mm
Forza azionamento	6 N
Temperatura d'esercizio	0°C ÷ +60°C (-20°C con aria secca, per evitare la formazione di ghiaccio)
Pressione d'esercizio	1 ÷ 10 bar
Portata d'aria	
Connessione	Tubo Ø 4mm
Diametro nominale	2,5 mm
Pressione di alimentazione	5 bar 90 NI/min
(con ΔP 1 bar)	6 bar 105 NI/min
	7 bar 120 NI/min
Fluido	Aria filtrata, senza lubrificazione, conforme a ISO 8573-1:2010 [7:4:4]
Lubrificazione	Non richiesta (se richiesta nel circuito pneumatico, deve essere continua)

VALVOLE MECCANICHE

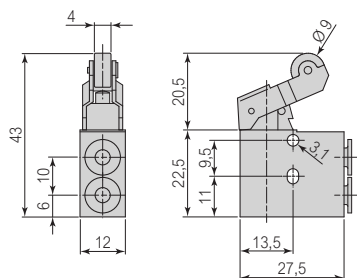
AZIONAMENTO MECCANICO A RULLO UNIDIREZIONALE - MONOSTABILE CON RITORNO A MOLLA MECCANICA



Simbolo	Vie	Connessioni	Codice
	3/2 NC	Tubo Ø4	MC1LS

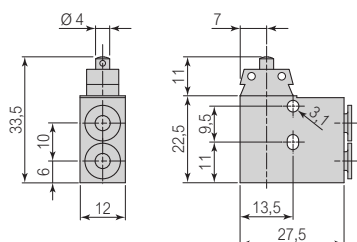
VALVOLE MECCANICHE

AZIONAMENTO MECCANICO A RULLO BIDIREZIONALE - MONOSTABILE CON RITORNO A MOLLA MECCANICA



Simbolo	Vie	Conessioni	Codice
	3/2 NC	Tubo Ø4	MC1L

AZIONAMENTO MECCANICO A TESTATORE - MONOSTABILE CON RITORNO A MOLLA MECCANICA



Simbolo	Vie	Conessioni	Codice
	3/2 NC	Tubo Ø4	MC1

Valvole meccaniche e manuali ad otturatore - Serie 310

Connessione: tubo Ø4

SERIE 310



Valvole ad otturatore

Bassa forza di azionamento

 Corpo in alluminio anodizzato
 Altri componenti in metallo

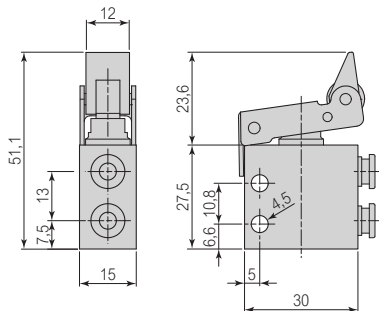
3/2 - 5/2 - 5/3 azionamento meccanico

CARATTERISTICHE TECNICHE

Funzionamento	3/2 - 5/2 - 5/3
Azionamento	Meccanico, manuale - Monostabile ritorno molla meccanica, bistabile, tre posizioni
Materiali	Corpo in lega di alluminio anodizzato, altri componenti in metallo o polimeri plastici Componenti interni in acciaio - alluminio - ottone - Guarnizioni in NBR
Nota sui materiali	Conformi alla REACH (1907/2006/CE e s.m.i.)
Connessioni	Tubo Ø4mm
Forza azionamento	6 N
Temperatura d'esercizio	0°C ÷ +60°C (-20°C con aria secca, per evitare la formazione di ghiaccio)
Pressione d'esercizio	2 ÷ 10 bar
Portata d'aria	
Connessione	Tubo Ø 4mm
Diametro nominale	2,5 mm
Pressione di alimentazione	5 bar 85 NI/min
(con ΔP 1 bar)	6 bar 100 NI/min
	7 bar 115 NI/min
Fluido	Aria filtrata, senza lubrificazione, conforme a ISO 8573-1:2010 [7:4:4]
Lubrificazione	Non richiesta (se richiesta nel circuito pneumatico, deve essere continua)

VALVOLE MECCANICHE

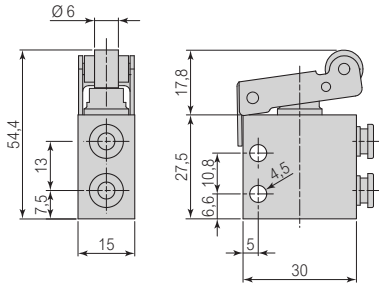
AZIONAMENTO MECCANICO A RULLO UNIDIREZIONALE - MONOSTABILE CON RITORNO A MOLLA MECCANICA



Simbolo	Vie	Connessioni	Codice
	3/2 NC	Tubo Ø4	32000C

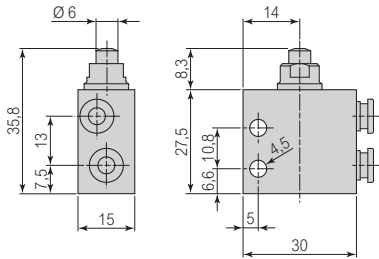
VALVOLE MECCANICHE

AZIONAMENTO MECCANICO A RULLO BIDIREZIONALE - MONOSTABILE CON RITORNO A MOLLA MECCANICA



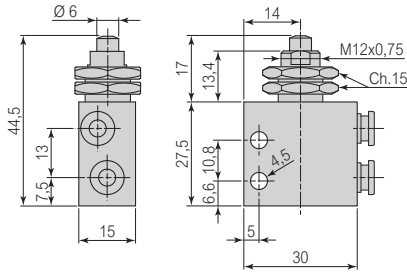
Simbolo	Vie	Conessioni	Codice
	3/2 NC	Tubo Ø4	33000C

AZIONAMENTO MECCANICO A TESTATORE - MONOSTABILE CON RITORNO A MOLLA MECCANICA



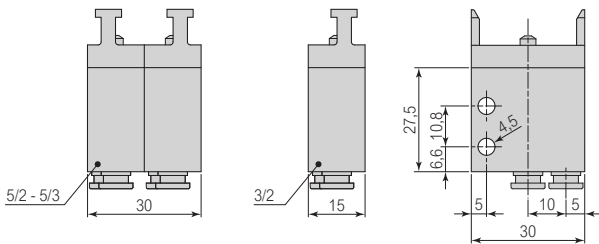
Simbolo	Vie	Conessioni	Codice
	3/2 NC	Tubo Ø4	31000C

AZIONAMENTO MECCANICO A TESTATORE PASSA PARETE - MONOSTABILE CON RITORNO A MOLLA MECCANICA

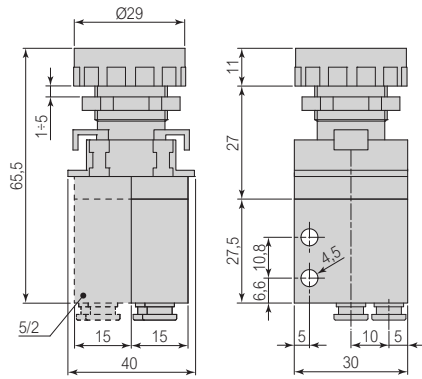


Simbolo	Vie	Conessioni	Codice
	3/2 NC	Tubo Ø4	32000D

AZIONAMENTO MECCANICO CON PIASTRINA PER ACCESSORI - MONOSTABILE CON RITORNO A MOLLA MECCANICA

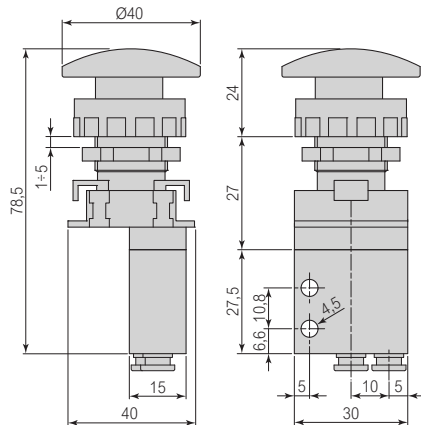


Simbolo	Vie	Conessioni	Codice
	3/2 NC	Tubo Ø4	34000A1
	5/2	Tubo Ø4	34000A2
	5/3 CA	Tubo Ø4	34000A3

VALVOLE MANUALI
AZIONAMENTO MANUALE PULSANTE RASATO - MONOSTABILE CON RITORNO A MOLLA MECCANICA


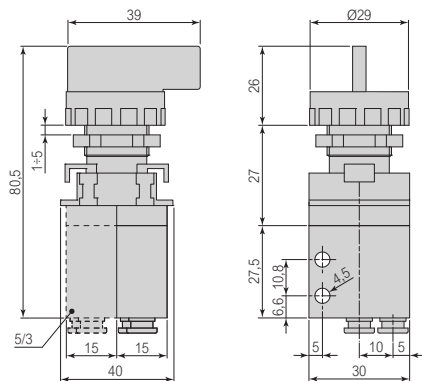
Simbolo	Vie	Conessioni	Codice
	3/2 NC	Tubo Ø4	34001
	5/2	Tubo Ø4	34011

Standard fornito con pulsante colore nero / rosso / bianco

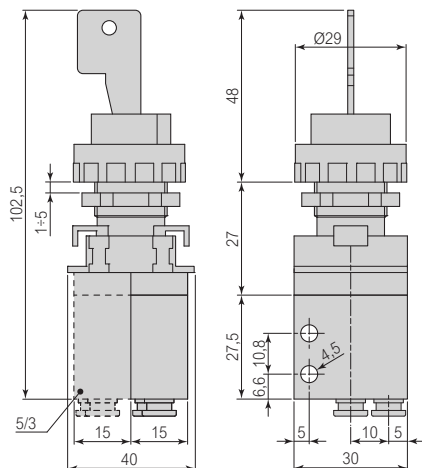
AZIONAMENTO MANUALE PULSANTE A FUNGO - MONOSTABILE CON RITORNO A MOLLA MECCANICA - BISTABILE


Simbolo	Vie	Conessioni	Codice
	3/2 NC	Tubo Ø4	34002
	3/2 NC	Tubo Ø4	34003

Standard fornito con pulsante colore rosso

AZIONAMENTO MANUALE SELETTORE A LEVA - BISTABILE - TRE POSIZIONI CENTRI APERTI


Simbolo	Vie	Conessioni	Codice
	3/2 NC	Tubo Ø4	34005
	5/2	Tubo Ø4	34015
	5/3 CA	Tubo Ø4	34009

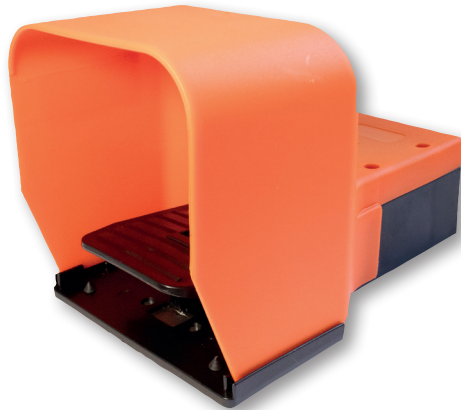
AZIONAMENTO MANUALE SELETTORE A CHIAVE - BISTABILE - TRE POSIZIONI CENTRI APERTI


Simbolo	Vie	Conessioni	Codice
	3/2 NC	Tubo Ø4	34007
	5/2	Tubo Ø4	34017
	5/3 CA	Tubo Ø4	34010

Valvole di comando a pedale

Connessione: 1/4"

VALVOLE A PEDALE



Ideali per applicazioni industriali

Leva di sicurezza e dispositivo di blocco in posizione

Corpo in polipropilene
Valvola in alluminio anodizzato

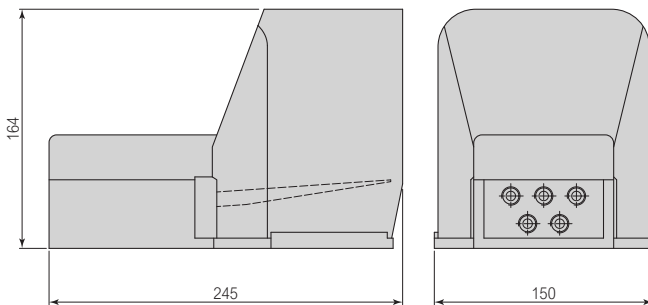
3/2 - 5/2 azionamento a pedale

CARATTERISTICHE TECNICHE

Funzionamento	3/2 - 5/2
Azionamento	A pedale - Monostabile ritorno molla meccanica, bistabile
Materiali	Corpo in polipropilene, valvola in alluminio anodizzato - altri componenti in metallo o polimeri plastici Componenti interni in acciaio - alluminio - ottone - Guarnizioni in NBR
Nota sui materiali	Conformi alla REACH (1907/2006/CE e s.m.i.)
Conessioni	1/4" Gas
Filettature	Gas cilindriche (BSPP)
Temperatura d'esercizio	0°C ÷ +70°C (-20°C con aria secca, per evitare la formazione di ghiaccio)
Pressione d'esercizio	2,5 ÷ 10 bar
Portata d'aria	
Connessione	1/4"
Diametro nominale	7,5 mm
Pressione di alimentazione	5 bar 700 NI/min
(con ΔP 1 bar)	6 bar 800 NI/min
	7 bar 920 NI/min
Fluido	Aria filtrata, senza lubrificazione, conforme a ISO 8573-1:2010 [7:4:4]
Lubrificazione	Non richiesta (se richiesta nel circuito pneumatico, deve essere continua)

VALVOLE A PEDALE

AZIONAMENTO A PEDALE - MONOSTABILE CON RITORNO A MOLLA MECCANICA - BISTABILE



Simbolo	Vie	Conessioni	Codice
	3/2 NC	Gas 1/4"	36357
	3/2	Gas 1/4"	36367
	5/2	Gas 1/4"	36359
	5/2	Gas 1/4"	36369

Valvole a cursore assiale

Connessione: 1/8", 1/4", 1/2"

VALVOLE A CURSORE ASSIALE



Ideali per applicazioni industriali

Portata elevata

 Corpo in alluminio anodizzato
 Altri componenti in metallo

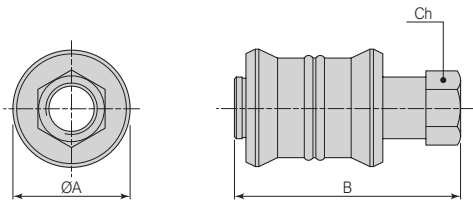
3/2 azionamento manuale

CARATTERISTICHE TECNICHE

Funzionamento	3/2		
Azionamento	Manuale - Bistabile		
Materiali	Corpo in lega d'alluminio anodizzato - Stelo in ottone cromato - Seeger in acciaio armonico Guarnizioni in NBR		
Nota sui materiali	Conformi alla REACH (1907/2006/CE e s.m.i.)		
Connessioni	Taglia A: 1/8" Gas Taglia B: 1/4" Gas Taglia C: 1/2" Gas		
Filettature	Gas cilindriche (BSPP)		
Temperatura d'esercizio	0°C + +80°C (-20°C con aria secca, per evitare la formazione di ghiaccio)		
Pressione d'esercizio	0 ÷ 10 bar		
Portata d'aria			
Connessione	Taglia A - 1/8"	Taglia B - 1/4"	Taglia C - 1/2"
Diametro nominale	3,5 mm	7 mm	11 mm
Pressione di alimentazione	5 bar	6 bar	7 bar
(con ΔP 1 bar)	514 NI/min 600 NI/min 685 NI/min	840 NI/min 980 NI/min 1119 NI/min	1671 NI/min 1950 NI/min 2228 NI/min
Fluido	Aria filtrata, senza lubrificazione, conforme a ISO 8573-1:2010 [7:4:4]		
Lubrificazione	Non richiesta (se richiesta nel circuito pneumatico, deve essere continua)		

VALVOLE A CURSORE ASSIALE

AZIONAMENTO MANUALE - BISTABILE



Simbolo	Vie	Taglia	Connessioni	ØA	B	Ch	Codice
	3/2 NC	A	Gas 1/8"	25	48	14	39001
		B	Gas 1/4"	30	58	17	39003
		C	Gas 1/2"	40	80	26	39006

Valvole di scarico rapido

Connessione: 1/8", 1/4", 1/2", 1"

VALVOLE DI SCARICO RAPIDO



Ideali per applicazioni industriali

Portata elevata

Corpo in alluminio anodizzato
Guarnizioni in NBR

3/2 azionamento automatico

CARATTERISTICHE TECNICHE

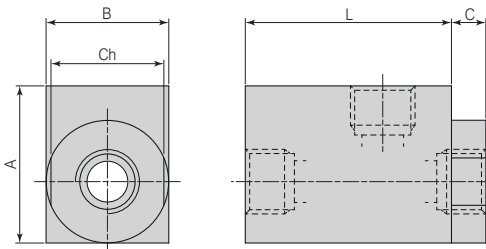
Funzionamento	3/2			
Azionamento	Automatico			
Materiali	Corpo e fondello in lega d'alluminio anodizzato Guarnizioni in NBR			
Nota sui materiali	Conformi alla REACH (1907/2006/CE e s.m.i.)			
Connessioni	1/8", 1/4", 1/2", 1" Gas			
Filettature	Gas cilindriche (BSPP)			
Temperatura d'esercizio	0°C ÷ +80°C (-20°C con aria secca, per evitare la formazione di ghiaccio)			
Pressione d'esercizio	0 ÷ 10 bar			
Portata d'aria				
Connessione	1/8" Gas	1/4" Gas	1/2" Gas	1" Gas
Diametro nominale	6,0 mm	8,5 mm	11,0 mm	23,0 mm
Alimentazione 6 bar	620 NI/min	1350 NI/min	3880 NI/min	16000 NI/min
Scarico libero	980 NI/min	2100 NI/min	5400 NI/min	19000 NI/min
Fluido	Aria filtrata, senza lubrificazione, conforme a ISO 8573-1:2010 [7:4:4]			
Lubrificazione	Non richiesta (se richiesta nel circuito pneumatico, deve essere continua)			

3

DISTRIBUTORI PNEUMATICI

VALVOLE DI SCARICO RAPIDO

AZIONAMENTO AUTOMATICO

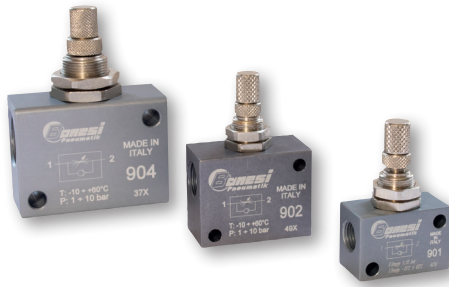


Simbolo	Vie	Connessioni	A	B	C	L	Ch	Codice
	3/2 NC	Gas 1/8"	23	18	4	35	16	SR-8
		Gas 1/4"	32	25	4	42	23	SR-4
		Gas 1/2"	50	40	7	62	38	SR-2
		Gas 1"	80	60	10	100	50	SR-1

Regolatori di portata

Connessione: 1/8", 1/4", 1/2"

REGOLATORI DI PORTATA



Versione con regolazione standard o di precisione

Regolazione unidirezionale o bidirezionale

 Corpo in alluminio anodizzato
Altri componenti in metallo

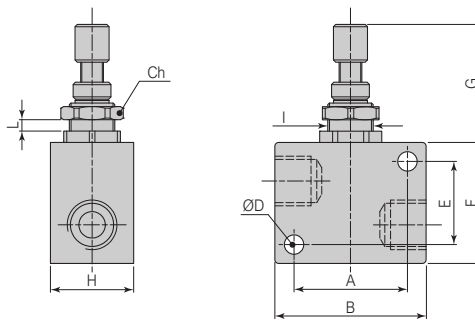
Montaggio a pannello, parete o in linea

CARATTERISTICHE TECNICHE

Funzionamento	Regolazione mediante spillo standard o fine - Controllo unidirezionale o bidirezionale		
Regolazione	Manuale con pomello e ghiera di bloccaggio		
Materiali	Corpo in lega d'alluminio anodizzato - Gruppo regolazione in ottone nichelato - Guarnizioni in NBR		
Nota sui materiali	Conformi alla REACH (1907/2006/CE e s.m.i.)		
Connessioni	Taglia A: 1/8" Gas Taglia B: 1/4" Gas Taglia C: 1/2" Gas		
Filettature	Gas cilindriche (BSPP)		
Temperatura d'esercizio	0°C ÷ +80°C (-20°C con aria secca, per evitare la formazione di ghiaccio)		
Pressione d'esercizio	0 ÷ 10 bar		
Portata d'aria			
Connessione	Taglia A - 1/8"	Taglia B - 1/4"	Taglia C - 1/2"
Diametro nominale	3,5 mm	7 mm	11 mm
Pressione di alimentazione	5 bar	6 bar	7 bar
(con ΔP 1 bar)	214 NI/min 250 NI/min 285 NI/min	342 NI/min 406 NI/min 457 NI/min	1277 NI/min 1490 NI/min 1702 NI/min
Fluido	Aria filtrata, senza lubrificazione, conforme a ISO 8573-1:2010 [7:4:4]		
Lubrificazione	Non richiesta (se richiesta nel circuito pneumatico, deve essere continua)		

REGOLATORI DI PORTATA

REGOLAZIONE MANUALE



	Simbolo	Regolazione	Taglia	Connessioni	Codice	A	B	Ch	ØD	E	F	G	H	I	L max.
Unidirezionale		Precisa	A	Gas 1/8"	901	23	32	15	4,5	12	22	35	17	M12x0,75	5
			B	Gas 1/4"	902	30	40	15	4,5	22	32	35	22	M12x0,75	5
			C	Gas 1/2"	904	43	56	24	6,5	27	42	43	27	M18x1	7
		Standard	A	Gas 1/4"	901.3	23	32	15	4,5	13	22	35	17	M12x0,75	5
B	Gas 1/2"		902.3	30	40	15	4,5	22	32	35	22	M12x0,75	5		
Bidirezionale		Precisa	A	Gas 1/8"	911	23	32	15	4,5	13	22	35	17	M12x0,75	5
			B	Gas 1/4"	912	30	40	15	4,5	22	32	35	22	M12x0,75	5
			C	Gas 1/2"	914	43	56	24	6,5	27	42	43	27	M18x1	7
		Standard	A	Gas 1/4"	911.3	23	32	15	4,5	13	22	35	17	M12x0,75	5
			B	Gas 1/2"	912.3	30	40	15	4,5	22	32	35	22	M12x0,75	5

Regolatori di portata

Connessione: M5, 1/8", 1/4"

REGOLATORI DI PORTATA



Versione con regolazione a cacciavite o pomello

Regolazione unidirezionale

Corpo in ottone nichelato
Altri componenti in metallo

Montaggio diretto su cilindri o valvole

CARATTERISTICHE TECNICHE

Funzionamento	Regolazione mediante pomello o cacciavite - Controllo unidirezionale in entrata o in uscita					
Regolazione	Manuale con pomello e ghiera di bloccaggio - Manuale con cacciavite					
Materiali	Corpo in ottone nichelato - Gruppo regolazione in ottone nichelato - Guarnizioni in NBR					
Nota sui materiali	Conformi alla REACH (1907/2006/CE e s.m.i.)					
Connessioni	M5 - Tubo Ø4 1/8" Gas - Tubo Ø4 - Ø6 - Ø8 1/4" Gas - Tubo Ø6 - Ø8					
Filettature	Metrica (ISO 965) - Gas conica (UNI EN 10266)					
Temperatura d'esercizio	0°C ÷ +80°C (-20°C con aria secca, per evitare la formazione di ghiaccio)					
Pressione d'esercizio	0 ÷ 10 bar					
Portata d'aria						
Connessioni	M5 - Tubo Ø4	1/8" - Tubo Ø4	1/8" - Tubo Ø6	1/8" - Tubo Ø8	1/4" - Tubo Ø6	1/4" - Tubo Ø8
Diametro nominale	2,25 mm	2,25 mm	3,5 mm	3,5 mm	6,0 mm	6,0 mm
Pressione alimentazione 6 bar (ΔP 1)	0 ÷ 70 NI/min	0 ÷ 70 NI/min	0 ÷ 150 NI/min	0 ÷ 225 NI/min	0 ÷ 150 NI/min	0 ÷ 280 NI/min
Fluido	Aria filtrata, senza lubrificazione, conforme a ISO 8573-1:2010 [7:4:4]					
Lubrificazione	Non richiesta (se richiesta nel circuito pneumatico, deve essere continua)					

REGOLATORI DI PORTATA

REGOLAZIONE MANUALE CON POMELLO E GHIERA DI BLOCCAGGIO

	Simbolo	Ø A	E	Codice	B	C	Ch	D	F	G	H
Unidirezionale in entrata		4	M5	RGM4/5RE	10	20,5	7	21	3	12	12
		4	Gas 1/8"	RGM4/8RE	10	28	10	21	7,5	12	12
		6	Gas 1/8"	RGM6/8RE	16	38,5	15	26,5	7,5	18	17
		6	Gas 1/4"	RGM6/4RE	16	40	15	25,5	9	18	17
		8	Gas 1/8"	RGM8/8RE	16	38,5	15	26,5	7,5	18	17
		8	Gas 1/4"	RGM8/4RE	16	40	15	25,5	9	18	17
Unidirezionale in uscita		4	M5	RGM4/5RU	10	20,5	7	21	3	12	12
		4	Gas 1/8"	RGM4/8RU	10	28	10	21	7,5	12	12
		6	Gas 1/8"	RGM6/8RU	16	38,5	15	26,5	7,5	18	17
		6	Gas 1/4"	RGM6/4RU	16	40	15	25,5	9	18	17
		8	Gas 1/8"	RGM8/8RU	16	38,5	15	26,5	7,5	18	17
		8	Gas 1/4"	RGM8/4RU	16	40	15	25,5	9	18	17

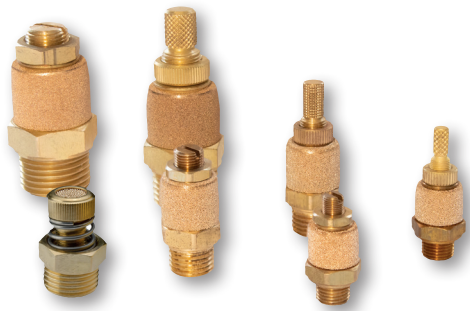
REGOLAZIONE MANUALE CON CACCIAVITE

	Simbolo	Ø A	E	Codice	B	C	Ch	D	F	G
Unidirezionale in entrata		4	M5	RG4/5RE	10	20,5	7	21	3	12
		4	Gas 1/8"	RG4/8RE	10	28	10	21	7,5	12
		6	Gas 1/8"	RG6/8RE	16	38,5	15	26,5	7,5	18
		6	Gas 1/4"	RG6/4RE	16	40	15	25,5	9	18
		8	Gas 1/8"	RG8/8RE	16	38,5	15	26,5	7,5	18
		8	Gas 1/4"	RG8/4RE	16	40	15	25,5	9	18
Unidirezionale in uscita		4	M5	RG4/5RU	10	20,5	7	21	3	12
		4	Gas 1/8"	RG4/8RU	10	28	10	21	7,5	12
		6	Gas 1/8"	RG6/8RU	16	38,5	15	26,5	7,5	18
		6	Gas 1/4"	RG6/4RU	16	40	15	25,5	9	18
		8	Gas 1/8"	RG8/8RU	16	38,5	15	26,5	7,5	18
		8	Gas 1/4"	RG8/4RU	16	40	15	25,5	9	18

Regolatori di scarico

Connessione: 1/8", 1/4", 3/8", 1/2", 3/4", 1"

REGOLATORI DI SCARICO



Versione con regolazione a cacciavite, pomello o vite

Regolazione unidirezionale in scarico

 Corpo e componenti in ottone passivato
 Silenziatore in bronzo sinterizzato

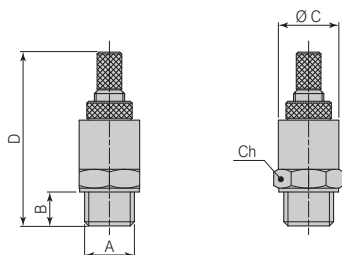
Montaggio diretto su cilindri o valvole

CARATTERISTICHE TECNICHE

Funzionamento	Regolazione mediante pomello, vite o cacciavite - Controllo unidirezionale in scarico
Regolazione	Manuale con pomello e ghiera di bloccaggio - Manuale con cacciavite
Materiali	Corpo e gruppo regolazione in ottone passivato - Guarnizioni in NBR - Silenziatore in bronzo sinterizzato
Nota sui materiali	Conformi alla REACH (1907/2006/CE e s.m.i.)
Connessioni	1/8", 1/4", 3/8", 1/2", 3/4", 1" Gas
Filettature	Gas cilindriche (BSPP)
Temperatura d'esercizio	0°C ÷ +80°C (-20°C con aria secca, per evitare la formazione di ghiaccio)
Pressione d'esercizio	0 ÷ 10 bar
Fluido	Aria filtrata, senza lubrificazione, conforme a ISO 8573-1:2010 [7:4:4]
Lubrificazione	Non richiesta (se richiesta nel circuito pneumatico, deve essere continua)

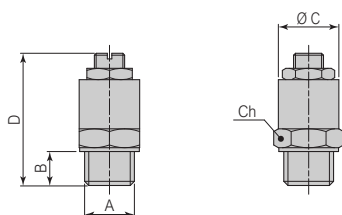
REGOLATORI DI SCARICO

REGOLAZIONE MANUALE CON POMELLO E GHIERA DI BLOCCAGGIO



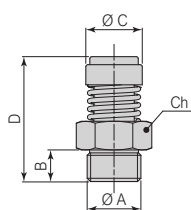
Simbolo	A	Codice	B	Ø C	Ch	D
	Gas 1/8"	SBRM/8	6,5	14	14	42
	Gas 1/4"	SBRM/4	9	16	16	51
	Gas 1/2"	SBRM/2	12	23	23	67

REGOLAZIONE MANUALE CON CACCIAVITE



Simbolo	A	Codice	B	Ø C	Ch	D
	Gas 1/8"	SBRC/8	6,5	14	14	34
	Gas 1/4"	SBRC/4	9	16	16	41
	Gas 1/2"	SBRC/2	12	23	23	57

REGOLAZIONE MANUALE CON VITE E MOLLA DI BLOCCAGGIO



Simbolo	A	Codice	B	Ø C	Ch	D
	Gas 1/8"	60140 18	6	12	13	26 ÷ 28
	Gas 1/4"	60140 14	8	14	15	30 ÷ 32
	Gas 3/8"	60140 38	10	17	18	35 ÷ 38
	Gas 1/2"	60140 12	11	18	22	36 ÷ 39
	Gas 3/4"	60140 34	12	28	30	45 ÷ 50
	Gas 1"	60140 11	12	32	36	45 ÷ 50

Nebulizzatore a depressione per fluidi NBZ-5

Conessioni: Tubo Ø4 - Tubo Ø6

NBZ-5



Nebulizzatore ad effetto Venturi

Getto regolabile mediante diffusore zigrinato

Insensibile alle impurità del fluido pneumatico

Dimensioni estremamente ridotte

Corpo in lega d'alluminio anodizzato fumè
Ghiera regolabile in ottone nichelato

Disponibile versione per alta temperatura

Particolarmente indicata per l'utilizzo di:
liquidi aggressivi, refrigeranti, lubrificazioni,
collanti ed agenti distaccanti.

CARATTERISTICHE TECNICHE

Funzionamento	Nebulizzatore per fluidi ad effetto Venturi con getto regolabile mediante ghiera
Azionamento	Pneumatico: l'aspirazione del liquido avviene al passaggio dell'aria attraverso la valvola
Materiali	Corpo in lega d'alluminio anodizzato fumè, ghiera regolabile in ottone nichelato Componenti interni in ottone, guarnizioni NBR/FKM.
Nota sui materiali	Conformi alla REACH (1907/2006/CE e s.m.i.)
Conessioni	Tubo Ø4, tubo Ø6
Temperatura d'esercizio	Standard: 0°C ÷ +60°C (-10°C con aria secca, per evitare la formazione di ghiaccio) Alta temperatura (FKM): 0°C ÷ +150°C
Pressione d'esercizio	0 ÷ 10 bar
Portata d'aria	
Diametro nominale	0,5 mm
Pressione di alimentazione	2 bar 3,5 NI/min
(con ΔP 1 bar)	3 bar 4,0 NI/min
	4 bar 4,5 NI/min
Fluido	Aria filtrata, senza lubrificazione, conforme a ISO 8573-1:2010 [7:4:4]
Quantità di liquido aspirato	Vedi diagramma in funzione alla pressione

DIAGRAMMI DI PORTATA E DEL LIQUIDO ASPIRATO

DIAGRAMMA DI PORTATA

Con diffusore completamente aperto e nessun liquido aspirato

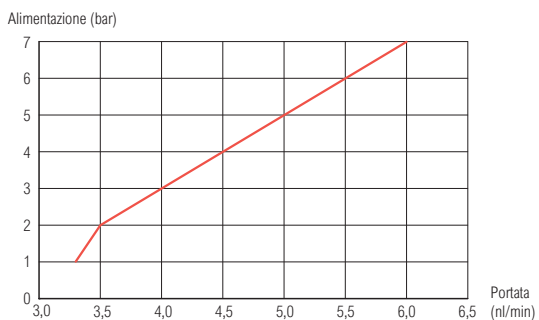
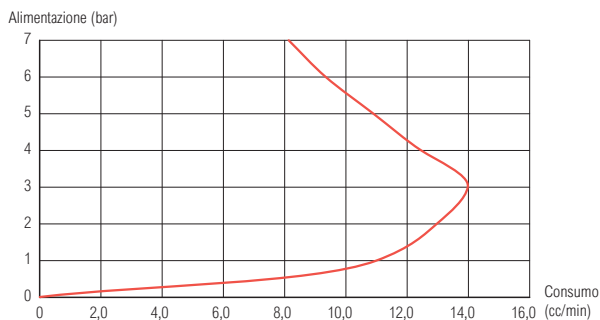
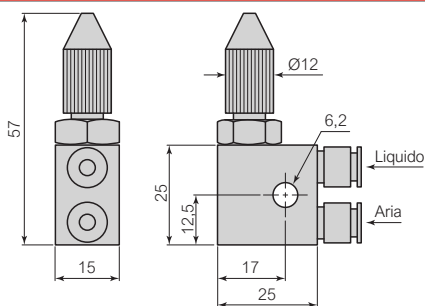


DIAGRAMMA DEL LIQUIDO ASPIRATO

Con diffusore completamente aperto ed olio ISO 22 aspirato



NEBULIZZATORE A DEPRESSIONE



Simbolo	Conessioni	Guarnizioni	Codice
	Tubo Ø 4	NBR	NBZ-5
	Tubo Ø 6	NBR	NBZ-5/6
	Tubo Ø 4	FKM	NBZ-5 FKM
	Tubo Ø 6	FKM	NBZ-5/6 FKM

Silenziatori di scarico in bronzo sinterizzato

Connessione: M5, 1/8", 1/4", 3/8", 1/2", 3/4", 1"

SILENZIATORI IN BRONZO SINTERIZZATO



Riduzione del rumore emesso dagli scarichi delle valvole

Silenziatori in bronzo sinterizzato

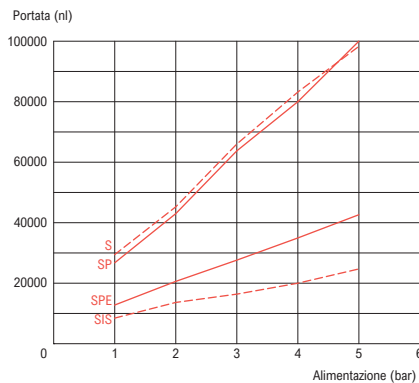
Corpo in ottone passivato - Acciaio ramato

CARATTERISTICHE TECNICHE

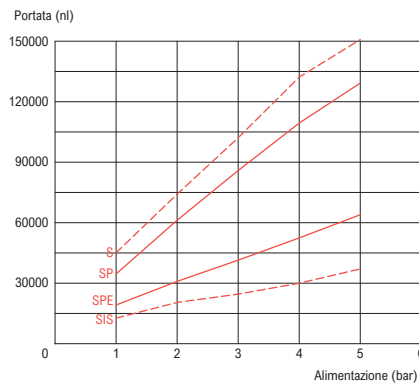
Materiali	Corpo in ottone passivato / Acciaio ramato - Silenziatore in polvere sferica di bronzo sinterizzato						
Nota sui materiali	Conformi alla REACH (1907/2006/CE e s.m.i.)						
Connessioni	M5, 1/8", 1/4", 3/8", 1/2", 3/4", 1" Gas						
Filettature	Metrica - Gas cilindriche (BSPP)						
Temperatura d'esercizio	0°C + +150°C (-20°C con aria secca, per evitare la formazione di ghiaccio)						
Pressione d'esercizio	0 + 10 bar						
Portata d'aria							
Connessioni	1/8"	1/4"	3/8"	1/2"	3/4"	1"	
6 bar (ΔP 1)	Tipo S	28660 ÷ 98300 NI/H	44900 ÷ 153600 NI/H	87200 ÷ 249200 NI/H	140700 ÷ 322600 NI/H	189900 ÷ 500500 NI/H	39500 ÷ 912200 NI/H
	Tipo SP	26760 ÷ 99890 NI/H	34400 ÷ 129300 NI/H	74500 ÷ 263100 NI/H	111140 ÷ 367000 NI/H	189900 ÷ 534300 NI/H	379800 ÷ 979000 NI/H
	Tipo SIS	8550 ÷ 24900 NI/H	13300 ÷ 40200 NI/H	17700 ÷ 44800 NI/H	23880 ÷ 80500 NI/H	53400 ÷ 170900 NI/H	81600 ÷ 280800 NI/H
	Tipo SPE	12630 ÷ 42100 NI/H	20390 ÷ 61800 NI/H	28160 ÷ 99200 NI/H	42200 ÷ 115900 NI/H	84380 ÷ 234000 NI/H	77400 ÷ 223300 NI/H
Fluido	Aria filtrata, senza lubrificazione, conforme a ISO 8573-1:2010 [7:4:4]						
Grado di filtrazione	5 - 120 μm						

DIAGRAMMI DI PORTATA - SILENZIATORI IN BRONZO SINTERIZZATO

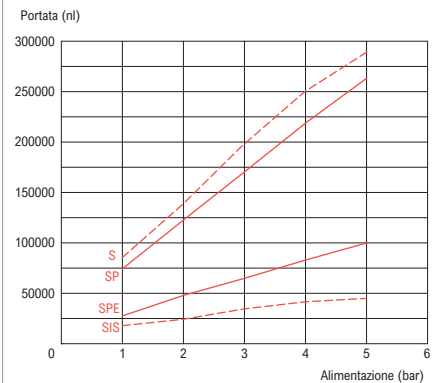
SILENZIATORI 1/8" Gas



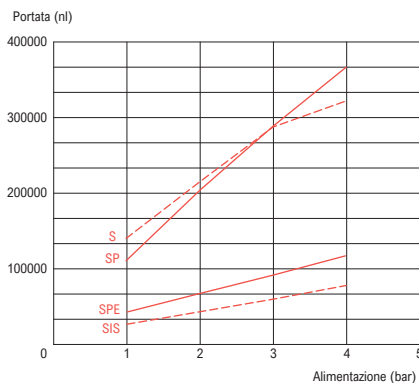
SILENZIATORI 1/4" Gas



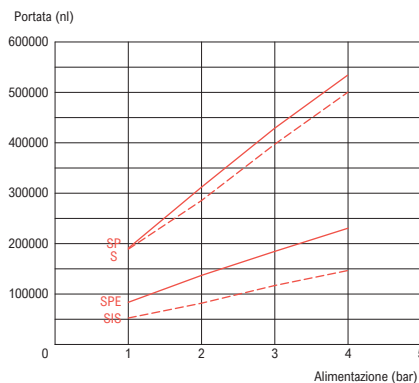
SILENZIATORI 3/8" Gas



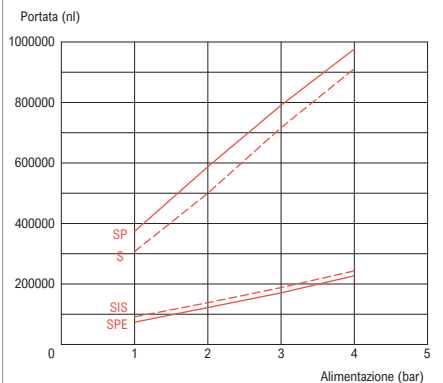
SILENZIATORI 1/2" Gas



SILENZIATORI 3/4" Gas

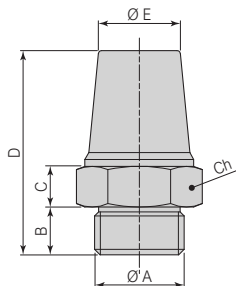


SILENZIATORI 1" Gas



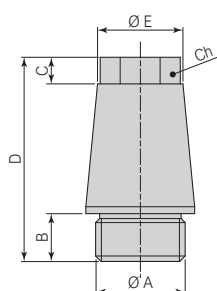
SILENZIATORI IN BRONZO SINTERIZZATO

SILENZIATORE CONICO IN BRONZO SFERICO SINTERIZZATO - CORPO ESAGONALE IN ACCIAIO RAMATO



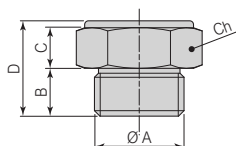
Simbolo	Ø A	Codice	B	C	Ch	D	Ø E
	M5	S/5	3,5	4	7	17	4,5
	Gas 1/8"	S/8	4,5	3,8	12	21	8,5
	Gas 1/4"	S/4	6	4,5	15	27	11
	Gas 3/8"	S/3	7	5,4	19	35	14
	Gas 1/2"	S/2	8	6	23	41,5	17
	Gas 3/4"	S/6	9	7,5	30	54	21
	Gas 1"	S/1	11	9	36	66	26,5

SILENZIATORE CONICO CON ESAGONO IN TESTA IN BRONZO SFERICO SINTERIZZATO - CORPO IN ACCIAIO RAMATO



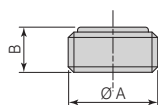
Simbolo	Ø A	Codice	B	C	Ch	D	Ø E
	M5	SP/5	5	-	-	19,5	7,5
	Gas 1/8"	SP/8	4,5	3	9	22,5	9,8
	Gas 1/4"	SP/4	6	4	10	28	12,5
	Gas 3/8"	SP/3	7	5	13	36	16
	Gas 1/2"	SP/2	8	6	15	44	19
	Gas 3/4"	SP/6	9	6	19	56	24,5
	Gas 1"	SP/1	11	7	24	69	30

SILENZIATORE CON PASTIGLIA IN BRONZO SFERICO SINTERIZZATO - CORPO ESAGONALE IN OTTONE



Simbolo	Ø A	Codice	B	C	Ch	D
	M5	SPE/5	4	3	8	8,5
	Gas 1/8"	SPE/8	6	4	13	12
	Gas 1/4"	SPE/4	8	5	16	16
	Gas 3/8"	SPE/3	8	5	19	17
	Gas 1/2"	SPE/2	10	6	24	18
	Gas 3/4"	SPE/6	10	6	30	19
	Gas 1"	SPE/1	10	6	36	20

SILENZIATORE CON PASTIGLIA IN BRONZO SFERICO SINTERIZZATO - CORPO IN OTTONE TAGLIO A CACCIAVITE



Simbolo	Ø A	Codice	B
	Gas 1/8"	SIS 1 SP	4,5
	Gas 1/4"	SIS 2 SP	6
	Gas 3/8"	SIS 3 SP	7
	Gas 1/2"	SIS 4 SP	9
	Gas 3/4"	SIS 5 SP	9
	Gas 1"	SIS 6 SP	10

Silenziatori di scarico con cupola in filo INOX

Connessione: M5, 1/8", 1/4", 3/8", 1/2", 3/4", 1"

SILENZIATORI IN FILO INOX



Riduzione del rumore emesso dagli scarichi delle valvole

Silenziatori in filo INOX AISI 304

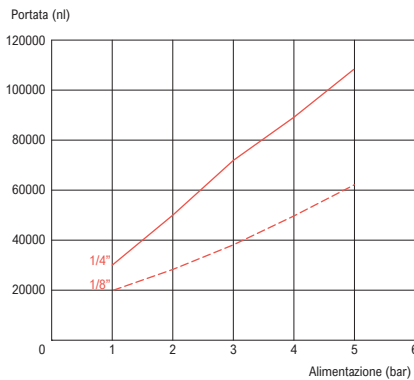
Corpo in ottone passivato

CARATTERISTICHE TECNICHE

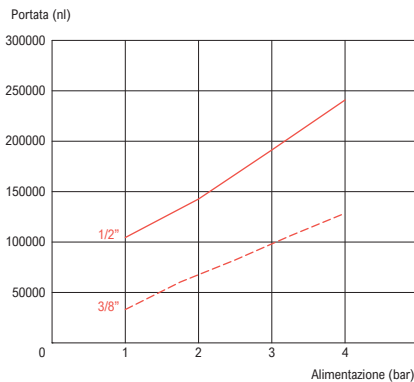
Materiali	Corpo in ottone passivato - Silenziatore in filo INOX AISI 304					
Nota sui materiali	Conformi alla REACH (1907/2006/CE e s.m.i.)					
Connessioni	M5, 1/8", 1/4", 3/8", 1/2", 3/4", 1" Gas					
Fillettature	Metrica - Gas cilindriche (BSPP)					
Temperatura d'esercizio	0°C ÷ +150°C (-20°C con aria secca, per evitare la formazione di ghiaccio)					
Pressione d'esercizio	0 ÷ 10 bar					
Portata d'aria						
Connessioni	1/8"	1/4"	3/8"	1/2"	3/4"	1"
6 bar ($\Delta P 1$)	19700 ÷ 61000 NI/H	295850 ÷ 108100 NI/H	35120 ÷ 126400 NI/H	104000 ÷ 240700 NI/H	161700 ÷ 490500 NI/H	154700 ÷ 423500 NI/H
Fluido	Aria filtrata, senza lubrificazione, conforme a ISO 8573-1:2010 [7:4:4]					
Grado di filtrazione	5 - 120 μm					

DIAGRAMMI DI PORTATA - SILENZIATORI IN FILO INOX

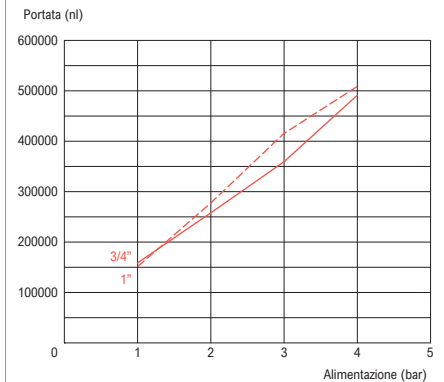
SILENZIATORI 1/8" - 1/4" Gas



SILENZIATORI 3/8" - 1/2" Gas

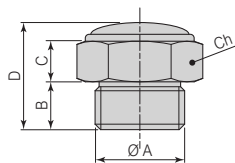


SILENZIATORI 3/4" - 1" Gas



SILENZIATORI IN FILO INOX

SILENZIATORE CON CUPOLA IN FILO AISI 304 - CORPO ESAGONALE IN OTTONE

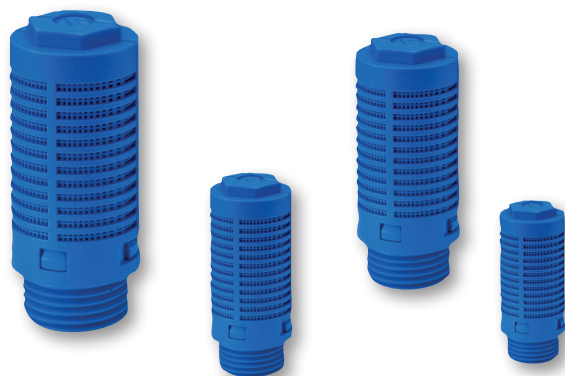


Simbolo	Ø A	Codice	B	C	Ch	D
	M5	S/5/N	4	3	8	8
	Gas 1/8"	S/8/N	6	4	13	13,5
	Gas 1/4"	S/4/N	8	5	16	18
	Gas 3/8"	S/3/N	8	5	19	19
	Gas 1/2"	S/2/N	9	5,5	24	20,5
	Gas 3/4"	S/6/N	9	5	30	23
	Gas 1"	S/1/N	10	6	36	26

Silenziatori di scarico in politene sinterizzato

Connessione: 1/8", 1/4", 3/8", 1/2", 3/4", 1"

SILENZIATORI IN PLASTICA



Riduzione del rumore emesso dagli scarichi delle valvole

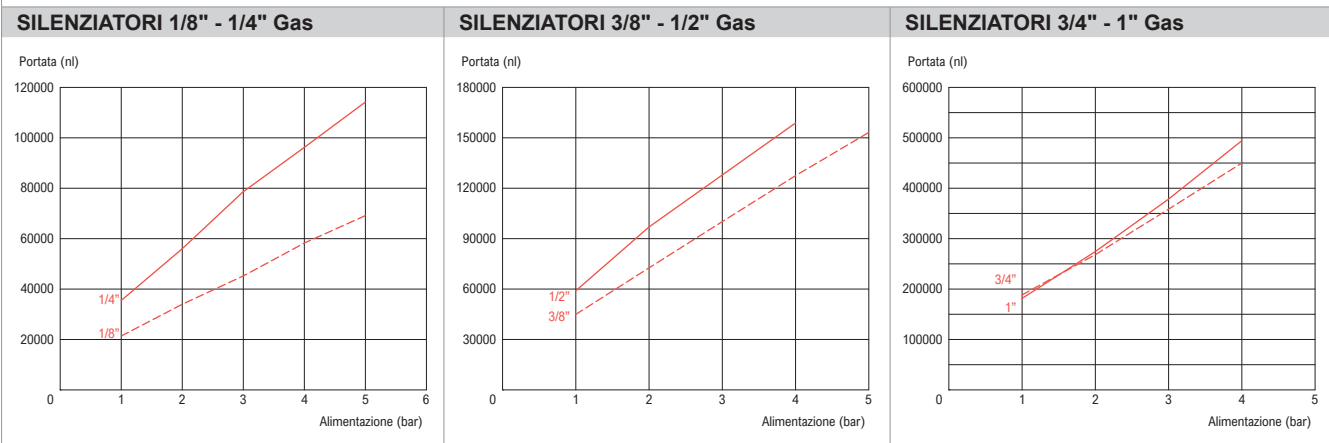
Silenziatori in politene sinterizzato

Corpo in nylon PA6

CARATTERISTICHE TECNICHE

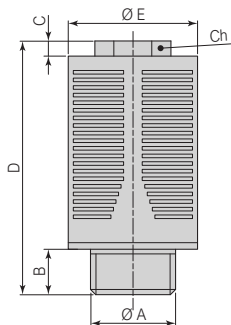
Materiali	Corpo in nylon PA6 - Silenziatore in politene sinterizzato					
Nota sui materiali	Conformi alla REACH (1907/2006/CE e s.m.i.)					
Connessioni	1/8", 1/4", 3/8", 1/2", 3/4", 1" Gas					
Filettature	Gas cilindriche (BSPP)					
Temperatura d'esercizio	0°C ÷ +80°C (-20°C con aria secca, per evitare la formazione di ghiaccio)					
Pressione d'esercizio	0 ÷ 10 bar					
Portata d'aria						
Connessioni	1/8"	1/4"	3/8"	1/2"	3/4"	1"
6 bar (ΔP 1)	21090 ÷ 68700 NVH	35300 ÷ 114100 NVH	44900 ÷ 152500 NVH	59000 ÷ 158200 NVH	188700 ÷ 450600 NVH	183000 ÷ 492500 NVH
Fluido	Aria filtrata, senza lubrificazione, conforme a ISO 8573-1:2010 [7:4:4]					
Grado di filtrazione	50 μm					

DIAGRAMMI DI PORTATA - SILENZIATORI IN PLASTICA



SILENZIATORI IN PLASTICA

SILENZIATORE IN POLITENE SINTERIZZATO - CORPO IN RESINA ACETALICA



Simbolo	Ø A	Codice	B	C	Ch	D	Ø E
	Gas 1/8"	SN/8	7	2,5	10	35	15,5
	Gas 1/4"	SN/4	7	3	12	43	19,5
	Gas 3/8"	SN/3	11	3	16	59	24,5
	Gas 1/2"	SN/2	11	3	16	59	24,5
	Gas 3/4"	SN/6	18	10	25	118	50
	Gas 1"	SN/1	18	10	25	118	50

Silenziatori di scarico metallici ad elevata portata

Connessione: 1/8", 1/4", 3/8", 1/2", 3/4", 1", 1.1/4", 1.1/2"

SILENZIATORI METALLICI AD ELEVATA PORTATA



Riduzione del rumore emesso dagli scarichi delle valvole

Silenziatori in fibra fonoassorbente

Corpo in alluminio / acciaio zincato
Lamiera in acciaio microforata

CARATTERISTICHE TECNICHE

Materiali Corpo in alluminio e lamiera microforata - Silenziatore fibra fonoassorbente

Nota sui materiali Conformi alla REACH (1907/2006/CE e s.m.i.)

Connessioni 1/8", 1/4", 3/8", 1/2", 3/4", 1", 1.1/4", 1.1/2" Gas

Fillettature Gas cilindriche (BSPP)

Temperatura d'esercizio 0°C ÷ +80°C (-20°C con aria secca, per evitare la formazione di ghiaccio)

Pressione d'esercizio 0 ÷ 15 bar

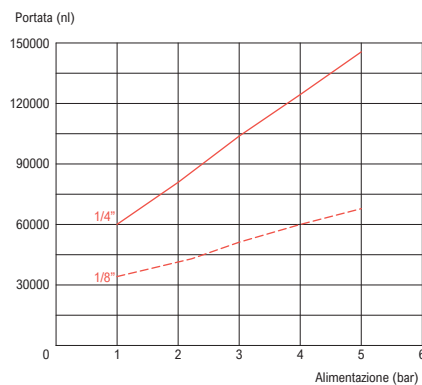
Portata d'aria

Connessioni	1/8"	1/4"	3/8"	1/2"
6 bar (ΔP 1)	33000 ÷ 67200 NI/H	58700 ÷ 142800 NI/H	117000 ÷ 270000 NI/H	185000 ÷ 400000 NI/H
Connessioni	3/4"	1"	1.1/4"	1.1/2"
6 bar (ΔP 1)	370000 ÷ 840000 NI/H	537500 ÷ 1188000 NI/H	924000 ÷ 2100000 NI/H	1180000 ÷ 3210000 NI/H

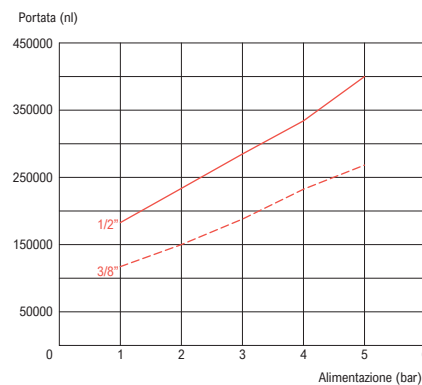
Fluido Aria filtrata, senza lubrificazione, conforme a ISO 8573-1:2010 [7:4:4]

DIAGRAMMI DI PORTATA - SILENZIATORI METALLICI AD ELEVATA PORTATA

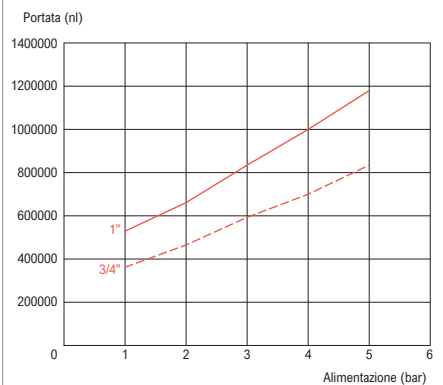
SILENZIATORI 1/8" - 1/4" Gas



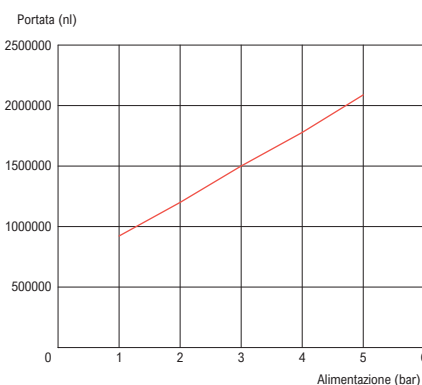
SILENZIATORI 3/8" - 1/2" Gas



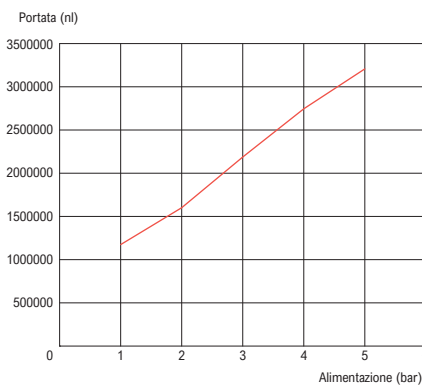
SILENZIATORI 3/4" - 1" Gas



SILENZIATORI 1.1/4" Gas

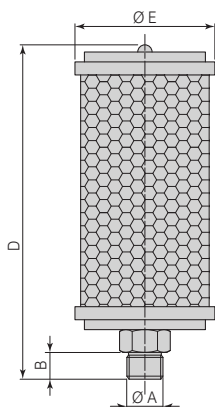


SILENZIATORI 1.1/2" Gas



SILENZIATORI METALLICI AD ELEVATA PORTATA

SILENZIATORE IN FIBRA FONOASSORBENTE - CORPO IN ALLUMINIO E LAMIERA MICROFORATA



Simbolo	Ø A	Codice	B	D	Ø E
	Gas 1/8"	BES 18	10	70	49
	Gas 1/4"	BES 14	13	93	49
	Gas 3/8"	BES 38	16	113	70
	Gas 1/2"	BES 12	13	132	86
	Gas 3/4"	BES 34	17	162	89
	Gas 1"	BES 11	26	192	103
	Gas 1.1/4"	BES 411	26	318	103
	Gas 1.1/2"	BES 211	33	450	136



BONESI PNEUMATIK realizza tutti i suoi prodotti in Italia



BONESI PNEUMATIK s.r.l.

Via A. Robino n. 117
20025 Legnano (MI) Italy
P.I. / C.F. 10396340159
R.E.A. 1373315

www.bonesipneumatik.it
info@bonesipneumatik.it
Phone +39 0331 448000
Telefax +39 0331 448070