

Serie C

Valvole a spola



ISO 9001
BUREAU VERITAS
Certification



Bonesi
Pneumatik



Valvole pneumatiche a spola bilanciata - Serie C (ex. CETOP)

Conessioni: 1/8" - 1/4" - 3/8" - 1/2"

SERIE C



Valvole a spola bilanciata

Rapidi tempi di commutazione

Elevata robustezza meccanica

Corpo in alluminio anodizzato
Fondelli in polimero termoplastico o alluminio anodizzato

3/2 - 5/2 - 5/3 azionamento pneumatico
Pilotaggio esterno

Possibilità di montaggio in batteria

Disponibili certificate ATEX 2014/34/UE

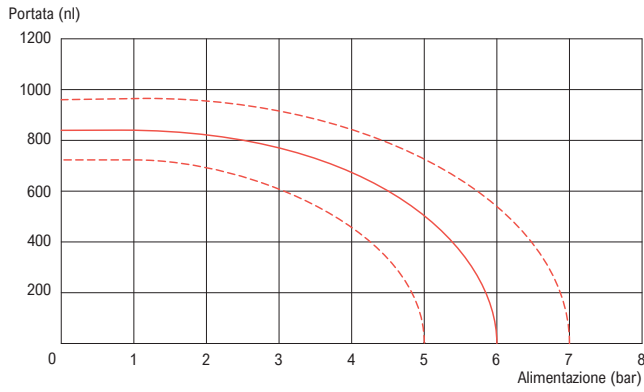
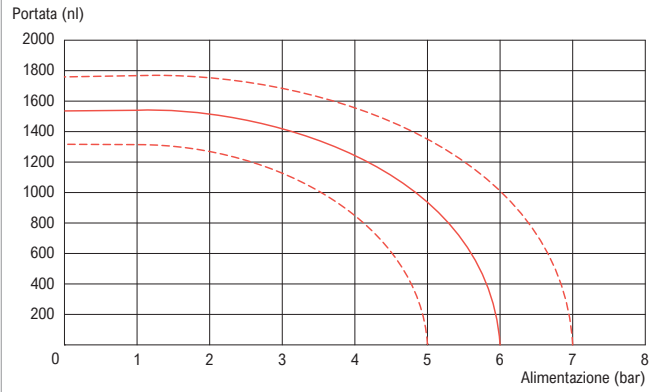
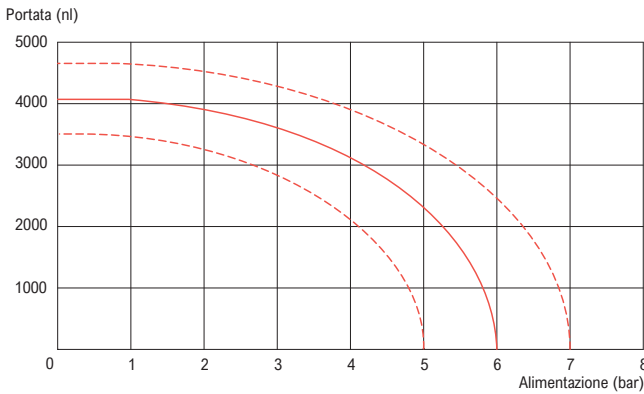
CARATTERISTICHE TECNICHE

Funzionamento	3/2 - 5/2 - 5/3		
Azionamento	Pneumatico: Pilotaggio esterno - Monostabile ritorno molla meccanica o pneumatica, bistabile, tre posizioni		
Materiali	Corpo in lega d'alluminio anodizzato, fondello e coperchio in polimero termoplastico (PBT) / lega d'alluminio anodizzato - Componenti interni in acciaio - alluminio - ottone - Guarnizioni in NBR		
Nota sui materiali	Conformi alla REACH (1907/2006/CE e s.m.i.)		
Conessioni	Taglia A: 1/8" Gas (Fornibili con connessioni 1/4" Gas) Taglia B: 1/4" Gas (Fornibili con connessioni 3/8" Gas) Taglia C: 1/2" Gas		
Filettature	Gas cilindriche (BSPP)		
Temperatura d'esercizio	0°C ÷ +80°C (-20°C con aria secca, per evitare la formazione di ghiaccio)		
Pressione d'esercizio	0 ÷ 10 bar		
Pressione d'azionamento del pilota	2 bar		
Portata d'aria	Taglia A - 1/8", 1/4"	Taglia B - 1/4", 3/8"	Taglia C - 1/2"
Diametro nominale	5 mm	8 mm	12 mm
Pressione di alimentazione	5 bar	460 NI/min	840 NI/min
(con ΔP 1 bar)	6 bar	500 NI/min	930 NI/min
	7 bar	540 NI/min	1020 NI/min
	Vedi diagramma di portata pag. 3.3.05.2		
Fluido	Aria filtrata, senza lubrificazione, conforme a ISO 8573-1:2010 [7:4:4]		
Lubrificazione	Non richiesta (se richiesta nel circuito pneumatico, deve essere continua)		

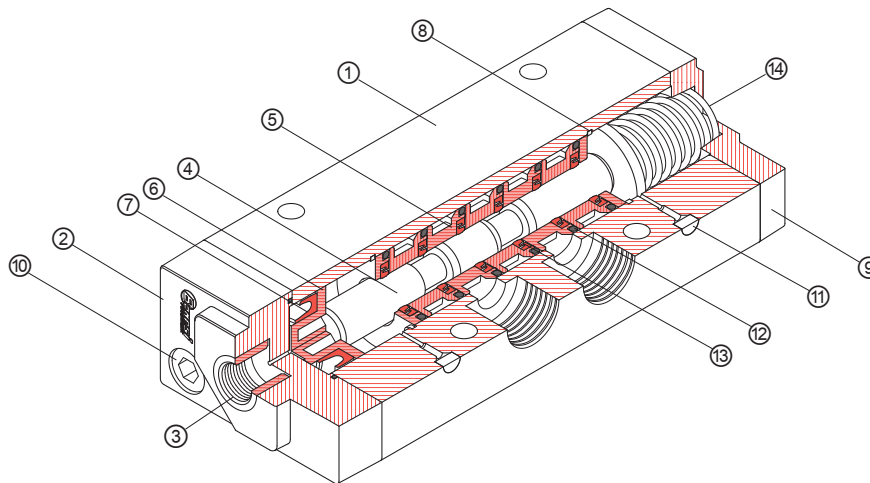
CERTIFICAZIONE ATEX

Marcatura della valvola	CE II 2G Ex h IIC T6 Gb	(Zona 1 e Zona 2)
	CE II 2D Ex h IIIC 85°C Db	(Zona 21 e Zona 22)
Pressione di esercizio in ambiente ATEX	0,5 ÷ 10 bar	
Temperatura ambiente ATEX	-20°C ≤ Ta ≤ +60°C	
Marcatura CE	In conformità alla Direttiva 2014/34/UE (vedi dichiarazione di conformità)	



DIAGRAMMI DI PORTATA - VALVOLE AD AZIONAMENTO PNEUMATICO
DIAGRAMMA DI PORTATA - TAGLIA "A" - 1/8", 1/4"

DIAGRAMMA DI PORTATA - TAGLIA "B" - 1/4", 3/8"

DIAGRAMMA DI PORTATA - TAGLIA "C" - 1/2"

MATERIALI - VALVOLE AD AZIONAMENTO PNEUMATICO

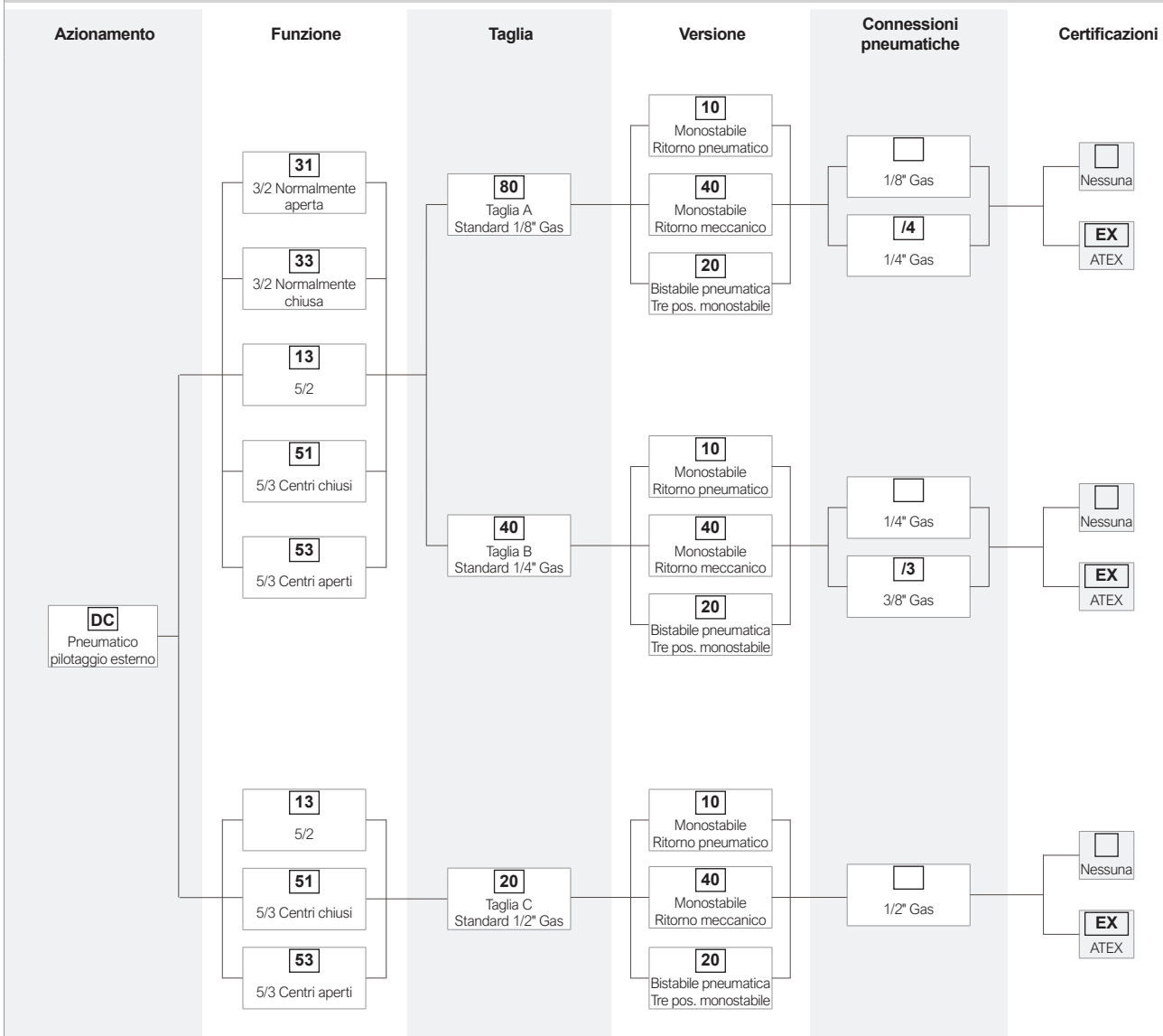
POS	DESCRIZIONE	MATERIALI	POS	DESCRIZIONE	MATERIALI
①	Corpo	Alluminio trafilato anodizzato	⑧	Anello seeger	Acciaio C75
②	Coperchio	Polibutilene tereftalato PBT / Alluminio anodizzato	⑨	Fondello	Polibutilene tereftalato PBT / Alluminio anodizzato
③	Inserto filettato	Ottone OT58	⑩	Vite	Acciaio zincato
④	Spola	Alluminio nichelato	⑪	Silenziatore	Bronzo sinterizzato
⑤	Distanziali	Ottone OT58	⑫	O-ring	Gomma nitrilica (NBR)
⑥	Pistone	Nylon	⑬	Guarnizione di tenuta	Gomma nitrilica (NBR)
⑦	Guarnizione pistone	Gomma nitrilica (NBR)	⑭	Molla	Acciaio AISI 302 (X10CrNi18-09)



CHIAVE DI CODIFICA - VALVOLE AD AZIONAMENTO PNEUMATICO

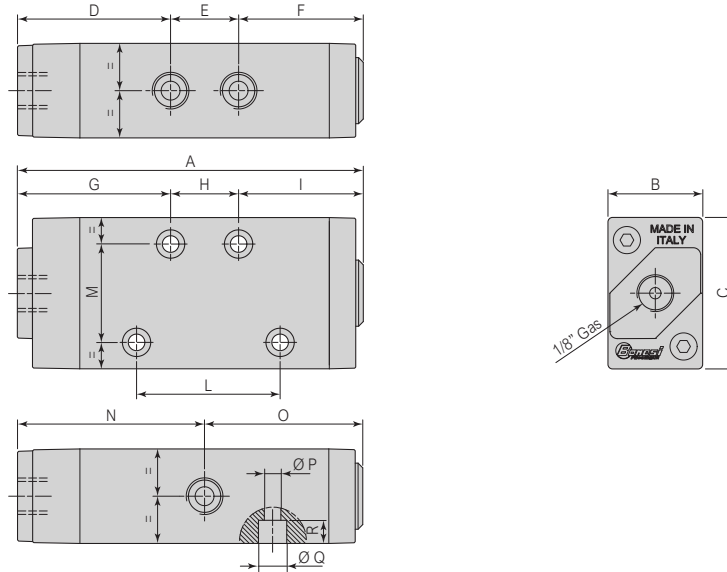
Azionamento	Funzione	Taglia	Versione	Connessioni pneumatiche	Certificazioni
DC	31	80	10	<input type="checkbox"/>	<input type="checkbox"/>
DC = Pneumatico Pilotaggio esterno		80 = Taglia A - Standard 1/8" Gas 40 = Taglia B - Standard 1/4" Gas 20 = Taglia C - Standard 1/2" Gas		NULL = Standard /4 = 1/4" Gas /3 = 3/8" Gas	
	31 = 3/2 Normalmente aperta		10 = Monostabile Ritorno a molla pneumatica		NULL = Nessuna EX = Per aria compressa in atmosfera potenzialmente esplosiva (ATEX)
	33 = 3/2 Normalmente chiusa		40 = Monostabile Ritorno a molla meccanico		
	13 = 5/2 Monostabile 5/2 Bistabile		20 = Bistabile pneumatica Tre posizioni monostabile		
	51 = 5/3 Centri chiusi				
	53 = 5/3 Centri aperti				

CONFIGURAZIONI POSSIBILI

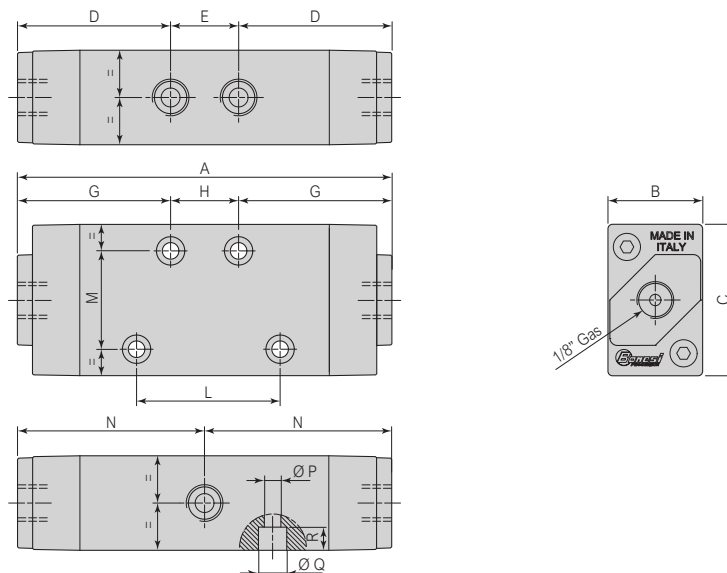


3

DISTRIBUTORI PNEUMATICI

DIMENSIONI - VALVOLE 3/2 AD AZIONAMENTO PNEUMATICO
AZIONAMENTO PNEUMATICO - NORMALMENTE APERTA / CHIUSA - MONOSTABILE CON RITORNO A MOLLA PNEUMATICA / MECCANICA


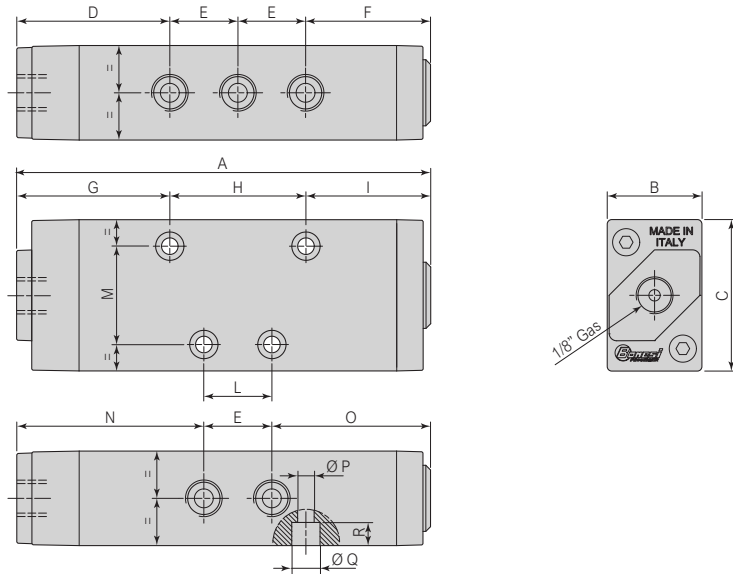
Simbolo	Funzione	Taglia	Connessioni	Codice	A	B	C	D	E	F	G	H	I	L	M	N	O	Ø P	Ø Q	R
	NA	A	Gas 1/8"	DC318010 DC318040	91,5	25	40	40,5	18	33	38,5	22	31	40	26	49,5	42	4,5	7,5	6
			Gas 1/4"	DC318010/4 DC318040/4	91,5	25	40	40,5	18	33	38,5	22	31	40	26	49,5	42	4,5	7,5	6
	NC	A	Gas 1/8"	DC338010 DC338040	91,5	25	40	40,5	18	33	38,5	22	31	40	26	49,5	42	4,5	7,5	6
			Gas 1/4"	DC338010/4 DC338040/4	91,5	25	40	40,5	18	33	38,5	22	31	40	26	49,5	42	4,5	7,5	6
	NA	B	Gas 1/4"	DC314010 DC314040	113,5	30	52	49,25	22	42,25	49,25	30	38,25	50	40	60,25	53,25	5,5	9	7
			Gas 3/8"	DC314010/3 DC314040/3	113,5	30	52	49,25	22	42,25	45,25	30	38,25	50	40	60,25	53,25	5,5	9	7
	NC	B	Gas 1/4"	DC334010 DC334040	113,5	30	52	49,25	22	42,25	49,25	30	38,25	50	40	60,25	53,25	5,5	9	7
			Gas 3/8"	DC334010/3 DC334040/3	113,5	30	52	49,25	22	42,25	45,25	30	38,25	50	40	60,25	53,25	5,5	9	7

AZIONAMENTO PNEUMATICO - BISTABILE


Simbolo	Taglia	Connessioni	Codice	A	B	C	D	E	G	H	L	M	N	Ø P	Ø Q	R
	A	Gas 1/8"	DC338020	99	25	40	40,5	18	38,5	22	40	26	49,5	4,5	7,5	6
		Gas 1/4"	DC338020/4	99	25	40	40,5	18	38,5	22	40	26	49,5	4,5	7,5	6
	B	Gas 1/4"	DC334020	120,5	30	52	49,25	22	49,25	30	50	40	60,25	5,5	9	7
		Gas 3/8"	DC334020/3	120,5	30	52	49,25	22	45,25	30	50	40	60,25	5,5	9	7

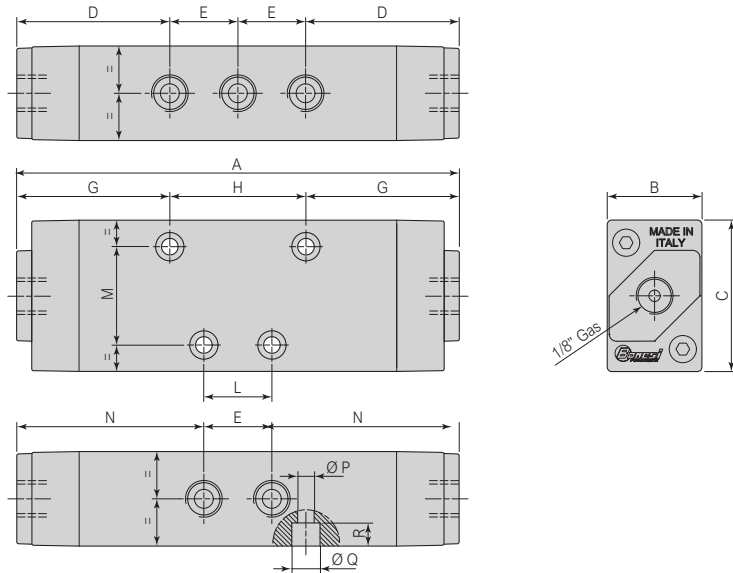
DIMENSIONI - VALVOLE 5/2 AD AZIONAMENTO PNEUMATICO

AZIONAMENTO PNEUMATICO - MONOSTABILE CON RITORNO A MOLLA PNEUMATICA / MECCANICA



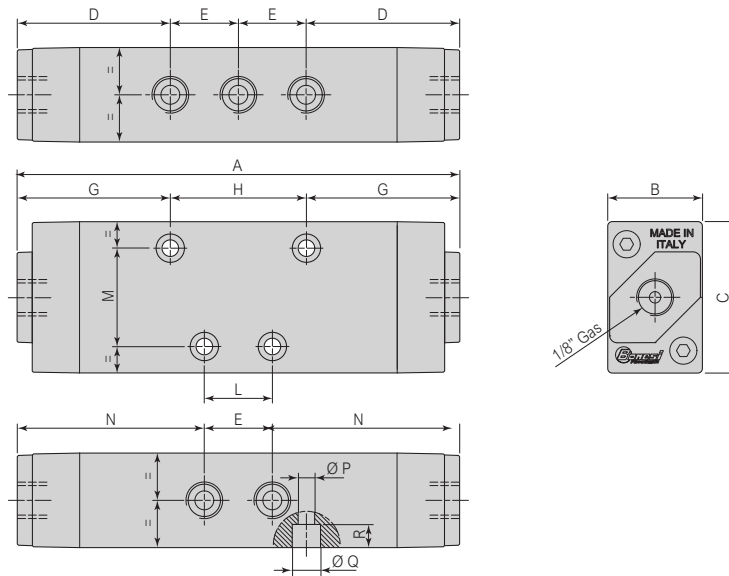
Simbolo	Taglia	Conessioni	Codice	A	B	C	D	E	F	G	H	I	L	M	N	O	Ø P	Ø Q	R
	A	Gas 1/8"	DC138010 DC138040	109,5	25	40	40,5	18	33	40,5	36	33	18	26	49,5	42	4,5	7,5	6
		Gas 1/4"	DC138010/4 DC138040/4	109,5	25	40	40,5	18	33	38,5	40	31	57	26	49,5	42	4,5	7,5	6
	B	Gas 1/4"	DC134010 DC134040	135,5	30	52	49,25	22	42,25	41,25	60	34,25	22	40	60,25	53,25	5,5	9	7
		Gas 3/8"	DC134010/3 DC134040/3	135,5	30	52	49,25	22	42,25	46,25	50	39,25	70	40	60,25	53,25	5,5	9	7
	C	Gas 1/2"	DC132010 DC132040	168	70	35	51	33	51	39	90	39	33	50	67,5	67,5	6,5	10,5	8

AZIONAMENTO PNEUMATICO - BISTABILE



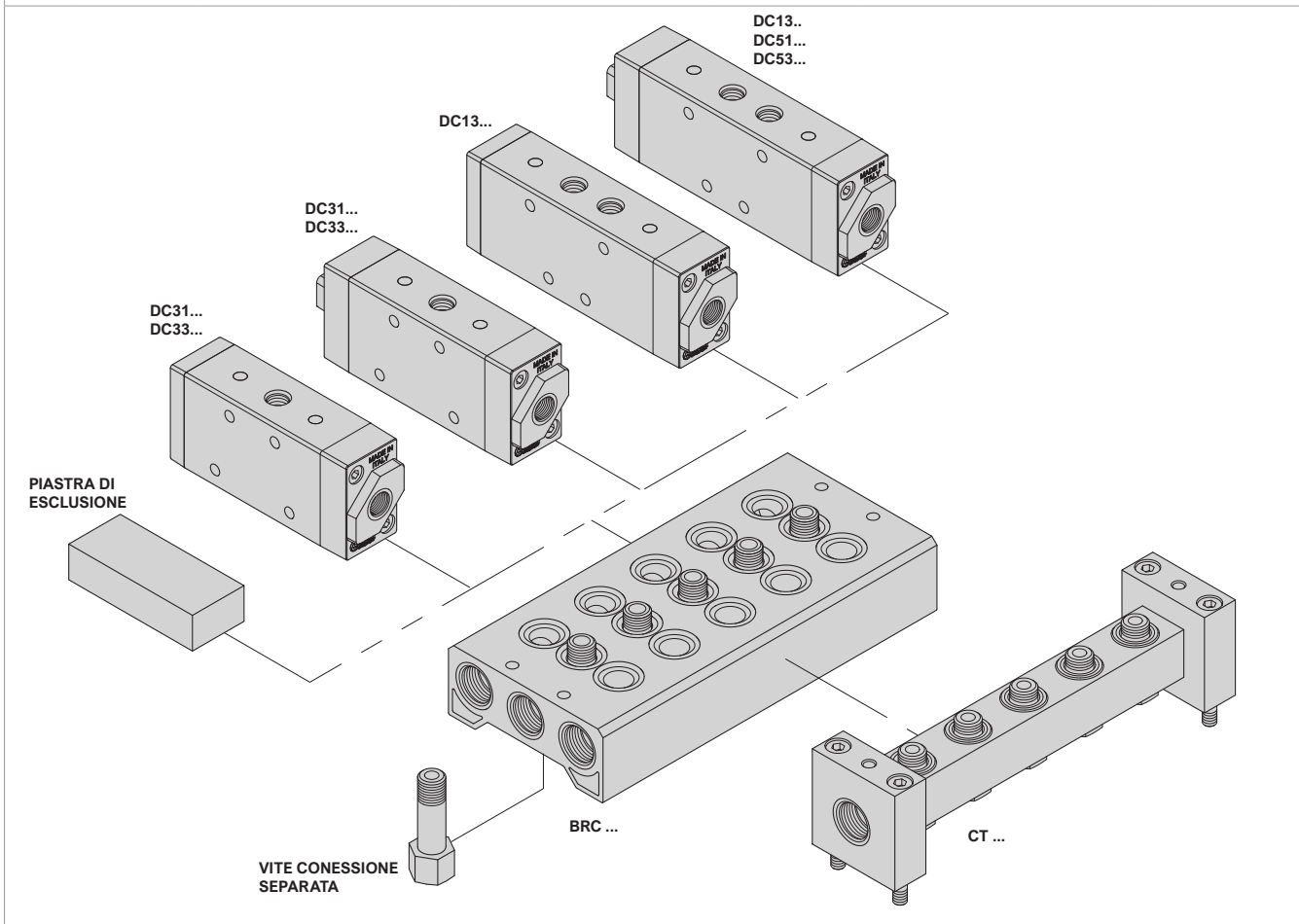
Simbolo	Taglia	Conessioni	Codice	A	B	C	D	E	G	H	L	M	N	Ø P	Ø Q	R
	A	Gas 1/8"	DC138020	117	25	40	40,5	18	40,5	36	18	26	49,5	4,5	7,5	6
		Gas 1/4"	DC138020/4	117	25	40	40,5	18	38,5	40	57	26	49,5	4,5	7,5	6
	B	Gas 1/4"	DC134020	142,5	30	52	49,25	22	41,25	60	22	40	60,25	5,5	9	7
		Gas 3/8"	DC134020/3	142,5	30	52	49,25	22	46,25	50	70	40	60,25	5,5	9	7
C	Gas 1/2"	DC132020	168	70	35	51	33	39	90	33	50	67,5	6,5	10,5	8	

3
DISTRIBUTORI PNEUMATICI

DIMENSIONI - VALVOLE 5/3 AD AZIONAMENTO PNEUMATICO
AZIONAMENTO PNEUMATICO - TRE POSIZIONI - CENTRI CHIUSI / APERTI


Simbolo	Taglia Connessioni	Codice	A	B	C	D	E	G	H	L	M	N	Ø P	Ø Q	R	
	A	Gas 1/8"	DC518020	117	25	40	40,5	18	40,5	36	18	26	49,5	4,5	7,5	6
		Gas 1/4"	DC518020/4	117	25	40	40,5	18	38,5	40	57	26	49,5	4,5	7,5	6
	B	Gas 1/4"	DC514020	142,5	30	52	49,25	22	41,25	60	22	40	60,25	5,5	9	7
	Gas 3/8"	DC514020/3	142,5	30	52	49,25	22	46,25	50	70	40	60,25	5,5	9	7	
	C	Gas 1/2"	DC512020	174,5	35	70	50,5	33	38,5	90	33	50	67	6,5	10,5	8
	A	Gas 1/8"	DC538020	117	25	40	40,5	18	40,5	36	18	26	49,5	4,5	7,5	6
		Gas 1/4"	DC538020/4	117	25	40	40,5	18	38,5	40	57	26	49,5	4,5	7,5	6
	B	Gas 1/4"	DC534020	142,5	30	52	49,25	22	41,25	60	22	40	60,25	5,5	9	7
		Gas 3/8"	DC534020/3	142,5	30	52	49,25	22	46,25	50	70	40	60,25	5,5	9	7
	C	Gas 1/2"	DC532020	174,5	35	70	50,5	33	38,5	90	33	50	67	6,5	10,5	8

ACCESSORI

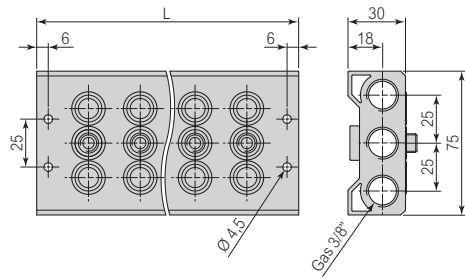


	VITE DI CONNESSIONE alimentazione separata Per sottobase BRC...	PIASTRA DI ESCLUSIONE Per sottobase BRC...	
Taglia Connessioni	Pagina 3.3.05.8	Pagina 3.3.05.8	
A Gas 1/8"	10243	10240	
Gas 1/4"	10481		
B Gas 1/4"	10249	10246	
Gas 3/8"	10482		
C Gas 1/2"	X	X	
	Ottone nichelato	Alluminio anodizzato	

	BCR .. Sottobasi									CT ... Collettori di linea				
	Pagina 3.3.05.8									Pagina 3.3.05.8				
Taglia Connessioni	2 posti	3 posti	4 posti	5 posti	6 posti	7 posti	8 posti	9 posti	2 posti	3 posti	4 posti	5 posti	6 posti	
A Gas 1/8"	BCR 82	BCR 83	BCR 84	BCR 85	BCR 86	BCR 87	BCR 88	BCR 89	CT 602	CT 603	CT 604	CT 605	CT 606	
Gas 1/4"	BCR 12	BCR 13	BCR 14	BCR 15	BCR 16	BCR 17	BCR 18	BCR 19	CT 612A	CT 613A	CT 614A	CT 615A	CT 616A	
B Gas 1/4"	BCR 42	BCR 43	BCR 44	BCR 45	BCR 46	BCR 47	BCR 48	BCR 49	CT 612B	CT 613B	CT 614B	CT 615B	CT 616B	
Gas 3/8"	X	X	X	X	X	X	X	X	CT 622	CT 623	CT 624	CT 625	CT 626	
C Gas 1/2"	X	X	X	X	X	X	X	X	X	X	X	X	X	
	Sottobase in alluminio anodizzato Vite di connessione in ottone nichelato Guarnizioni in NBR									Collettore in alluminio anodizzato Vite di connessione in ottone nichelato Guarnizioni in NBR				

ACCESSORI
BCR ..

Sottobase

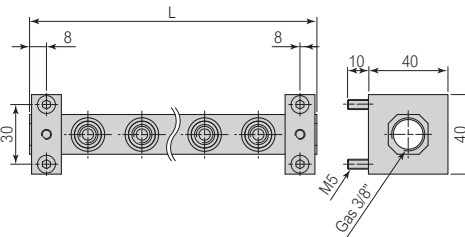


Taglia	Connessioni	L							
		2 posti	3 posti	4 posti	5 posti	6 posti	7 posti	8 posti	9 posti
A	Gas 1/8"	81	108	135	162	189	216	243	270
	Gas 1/4"								
B	Gas 1/4"	86,5	119	151,5	184	216,5	249	281,5	314

Sottobase in alluminio anodizzato - Vite di connessione in ottone nichelato - Guarnizioni in NBR / 1 pezzo per confezione

CT ..

Collettore in linea

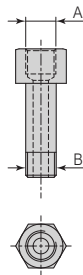


Taglia	Connessioni	L				
		2 posti	3 posti	4 posti	5 posti	6 posti
A	Gas 1/8"	86	113	140	167	194
	Gas 1/4"					
B	Gas 1/4"	97	130	163	196	229
	Gas 3/8"					

Sottobase in alluminio anodizzato - Vite di connessione in ottone nichelato - Guarnizioni in NBR / 1 pezzo per confezione

VITE DI CONNESSIONE

Per alimentazione separata su sottobasi BCR...

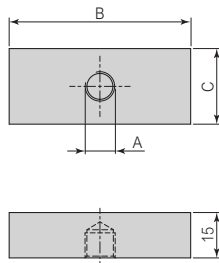


Taglia	Connessioni	Codice	A	B
			Gas 1/8"	10243
A	Gas 1/4"	10481	Gas 1/4"	Gas 1/4"
	Gas 1/4"	10249	Gas 1/4"	Gas 1/4"
B	Gas 3/8"	10482	Gas 3/8"	Gas 3/8"

Vite di connessione in ottone nichelato - 1 pezzo per confezione

PIASTRA DI ESCLUSIONE

Per sottobasi BCR ..



Taglia	Connessioni	Codice	A	B	C
			Gas 1/8"	10240	Gas 1/8"
Gas 1/4"	Gas 1/4"	70	30		
B	Gas 1/4"	10246	Gas 1/4"		
	Gas 3/8"				

Piastra in alluminio anodizzato / 1 pezzo per confezione

Valvole elettropneumatiche a spola bilanciata - Serie C (ex. CETOP)

Connessioni: 1/8" - 1/4" - 3/8" - 1/2"

SERIE C



Valvole a spola bilanciata

Rapidi tempi di commutazione

Elevata robustezza meccanica

Corpo in alluminio anodizzato
Fondelli in polimero termoplastico o alluminio anodizzato

3/2 - 5/2 - 5/3 azionamento elettropneumatico
Servopilotaggio interno

Possibilità di montaggio in batteria

Disponibili certificate ATEX 2014/34/UE

CARATTERISTICHE TECNICHE

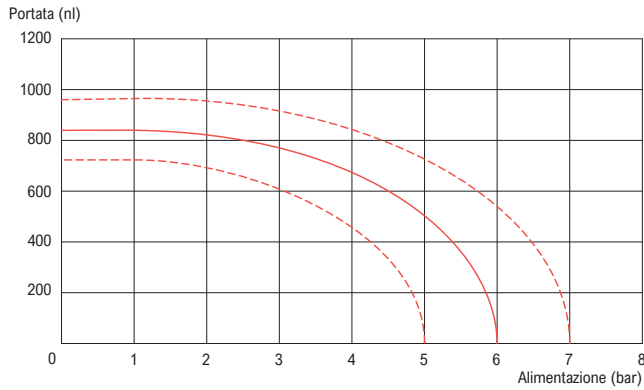
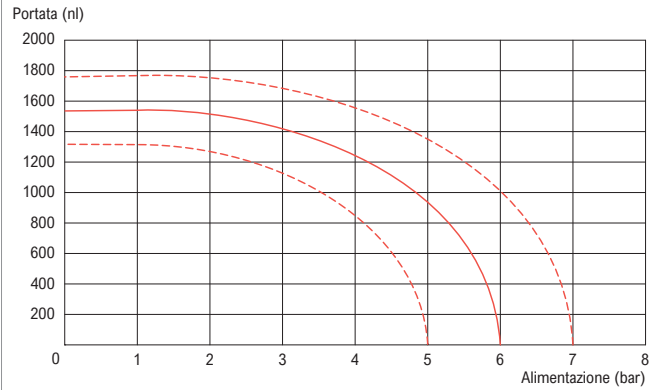
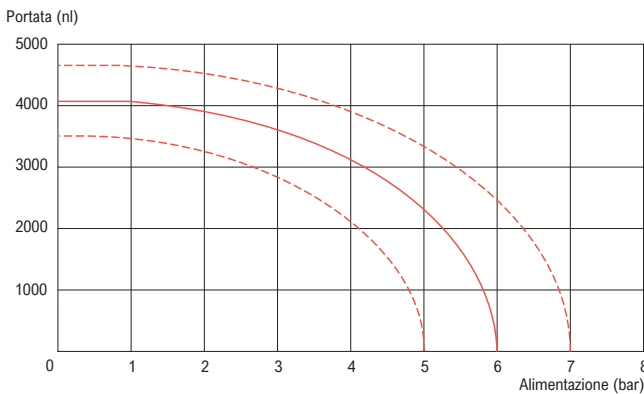
Funzionamento	3/2 - 5/2 - 5/3		
Azionamento	Elettropneumatico: Servopilotaggio interno - Monostabile ritorno molla meccanica o pneumatica, bistabile e tre posizioni		
Materiali	Corpo in lega d'alluminio anodizzato, fondello e coperchio in polimero termoplastico (PBT) / lega d'alluminio anodizzato - Componenti interni in acciaio - alluminio - ottone - Guarnizioni in NBR		
Nota sui materiali	Conformi alla REACH (1907/2006/CE e s.m.i.)		
Connessioni	Taglia A: 1/8" Gas (Fornibili con connessioni 1/4" Gas) Taglia B: 1/4" Gas (Fornibili con connessioni 3/8" Gas) Taglia C: 1/2" Gas		
Filettature	Gas cilindriche (BSPP)		
Temperatura d'esercizio	0°C ÷ +80°C (-20°C con aria secca, per evitare la formazione di ghiaccio)		
Pressione d'esercizio	0 ÷ 10 bar		
Pressione d'azionamento del pilota	2 bar		
Portata d'aria	Taglia A - 1/8", 1/4"	Taglia B - 1/4", 3/8"	Taglia C - 1/2"
Diametro nominale	5 mm	8 mm	12 mm
Pressione di alimentazione 5 bar	460 NI/min	840 NI/min	2100 NI/min
(con ΔP 1 bar) 6 bar	500 NI/min	930 NI/min	2300 NI/min
7 bar	540 NI/min	1020 NI/min	2450 NI/min
	Vedi diagramma di portata pag. 3.3.05.2		
Fluido	Aria filtrata, senza lubrificazione, conforme a ISO 8573-1:2010 [7:4:4]		
Lubrificazione	Non richiesta (se richiesta nel circuito pneumatico, deve essere continua)		

CARATTERISTICHE ELETTRICHE DELLE BOBINE

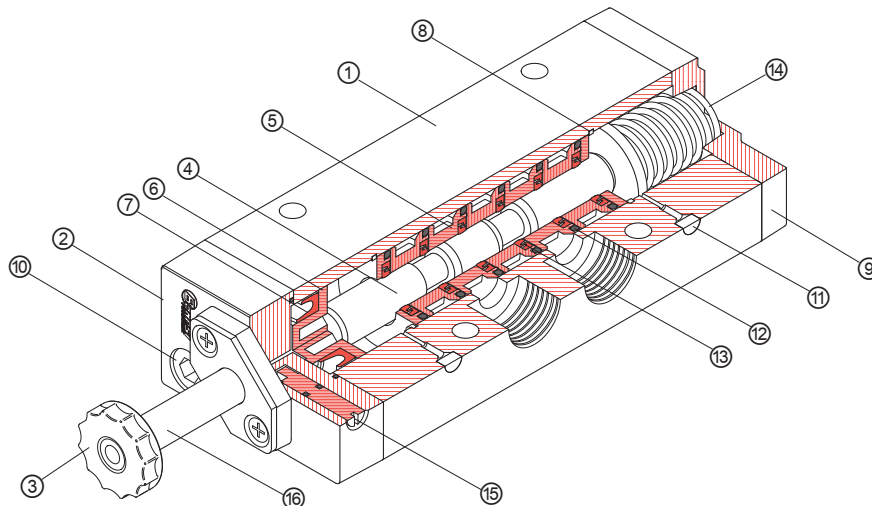
Bobina tipo	Tipo "E" (22mm)	
Tensione di funzionamento	12, 24, 48 VDC	24, 48, 110, 220 VAC
Potenza (max.)	5,5 W	6,5 VA
Tolleranza	± 10%	
Classe di protezione	IP54 / IP65	
Altre caratteristiche	Vedi da pag. 3.3.05.10	

CERTIFICAZIONE ATEX

Marcatura della valvola (esclusa bobina)	CE II 2G Ex h IIC T6 Gb (Zona 1 e Zona 2) CE II 2D Ex h IIIC 85°C Db (Zona 21 e Zona 22)	
Pressione di esercizio in ambiente ATEX	0,5 ÷ 10 bar	
Temperatura ambiente ATEX	-20°C ≤ Ta ≤ +60°C	
Marcatura CE	In conformità alla Direttiva 2014/34/UE (vedi dichiarazione di conformità)	

DIAGRAMMI DI PORTATA - VALVOLE AD AZIONAMENTO ELETTROPNEUMATICO
DIAGRAMMA DI PORTATA - TAGLIA "A" - 1/8", 1/4"

DIAGRAMMA DI PORTATA - TAGLIA "B" - 1/4", 3/8"

DIAGRAMMA DI PORTATA - TAGLIA "C" - 1/2"

MATERIALI - VALVOLE AD AZIONAMENTO ELETTROPNEUMATICO

POS	DESCRIZIONE	MATERIALI	POS	DESCRIZIONE	MATERIALI
①	Corpo	Alluminio trafilato anodizzato	⑨	Fondello	Polibutilene tereftalato PBT / Alluminio anodizzato
②	Coperchio	Polibutilene tereftalato PBT / Alluminio anodizzato	⑩	Vite	Acciaio zincato
③	Ghiera	Acrilonitrile butadiene stirene ABS	⑪	Silenziatore	Bronzo sinterizzato
④	Spola	Alluminio nichelato	⑫	O-ring	Gomma nitrilica (NBR)
⑤	Distanziali	Ottone OT58	⑬	Guarnizione di tenuta	Gomma nitrilica (NBR)
⑥	Pistone	Nylon	⑭	Molla	Acciaio AISI 302 (X10CrNi18-09)
⑦	Guarnizione pistone	Gomma nitrilica (NBR)	⑮	Intervento manuale	Ottone OT58
⑧	Anello seeger	Acciaio C75	⑯	Elettropilota	Ottone - Acciaio inossidabile magnetico





CHIAVE DI CODIFICA - VALVOLE AD AZIONAMENTO ELETTROPNEUMATICO

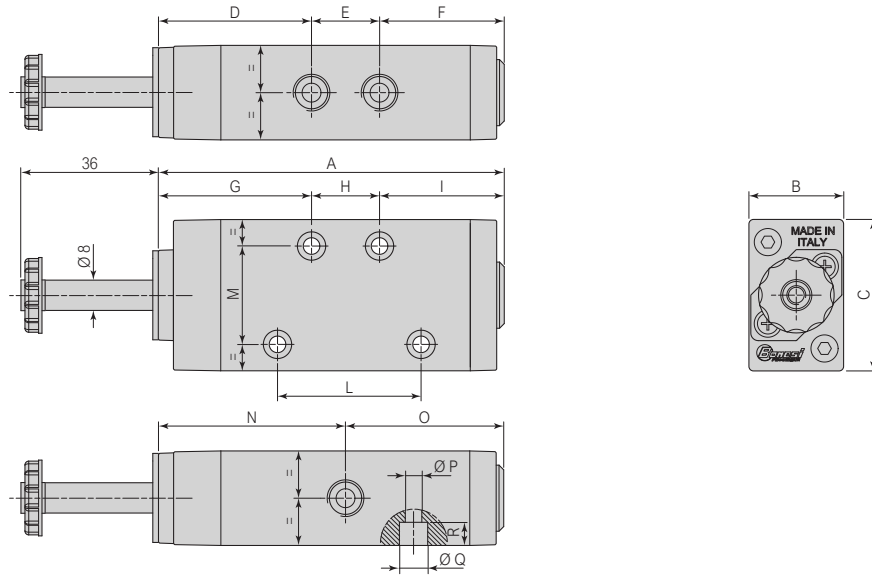
Azionamento	Funzione	Taglia	Versione	Connessioni pneumatiche	Posizione elettropilota	Certificazioni
EC	31	80	1	<input type="checkbox"/>	L/E	<input type="checkbox"/>
EC = Elettropneumatico servopilotaggio interno		80 = Taglia A - Standard 1/8" Gas 40 = Taglia B - Standard 1/4" Gas 20 = Taglia C - Standard 1/2" Gas	1 = Monostabile Ritorno a molla pneumatica	NULL = Standard /4 = 1/4" Gas /3 = 3/8" Gas	L/E = In linea A/E = In altezza	NULL = Nessuna EX = Per aria compressa in atmosfera potenzialmente esplosiva (ATEX)
	31 = 3/2 Normalmente aperta		4 = Monostabile Ritorno a molla meccanica			
	33 = 3/2 Normalmente chiusa		2 = Bistabile elettropneumatica Tre posizioni monostabili			
	13 = 5/2 Monostabile 5/2 Bistabile					
	51 = 5/3 Centri chiusi					
	53 = 5/3 Centri aperti					

CONFIGURAZIONI POSSIBILI

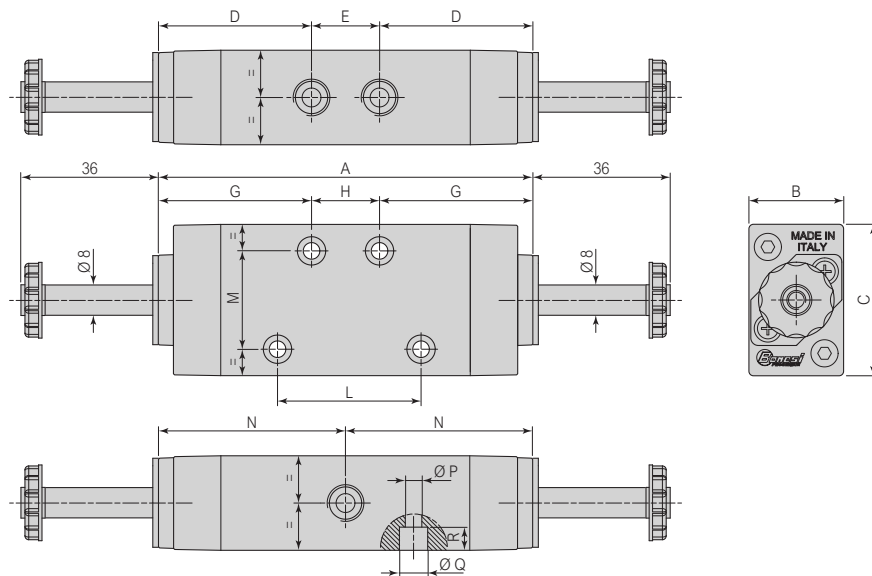
Azionamento	Funzione	Taglia	Versione	Connessioni pneumatiche	Posizione elettropilota	Certificazioni					
EC Elettropneumatico servopilotaggio esterno	31 3/2 Normalmente aperta	80 Taglia A Standard 1/8" Gas	1 Monostabile Ritorno pneumatico	<input type="checkbox"/> 1/8" Gas	L/E in linea	<input type="checkbox"/> Nessuna EX ATEX					
			4 Monostabile Ritorno meccanico	<input checked="" type="checkbox"/> 1/4" Gas							
			2 Bistabile elettropn. Tre posizioni stabili								
	33 3/2 Normalmente chiusa		40 Taglia B Standard 1/4" Gas	1 Monostabile Ritorno pneumatico			<input type="checkbox"/> 1/4" Gas	L/E in linea	<input type="checkbox"/> Nessuna EX ATEX		
				4 Monostabile Ritorno meccanico			<input checked="" type="checkbox"/> 3/8" Gas				
				2 Bistabile elettropn. Tre posizioni stabili							
	13 5/2	20 Taglia C Standard 1/2" Gas		1 Monostabile Ritorno pneumatico	<input type="checkbox"/> 1/2" Gas	L/E in linea	<input type="checkbox"/> Nessuna EX ATEX				
				4 Monostabile Ritorno meccanico						A/E in altezza	<input type="checkbox"/> Nessuna EX ATEX
				2 Bistabile elettropn. Tre posizioni stabili							
	51 5/3 Centri chiusi										
			53 5/3 Centri aperti								

3

DISTRIBUTORI PNEUMATICI

DIMENSIONI - VALVOLE 3/2 AD AZIONAMENTO ELETTROPNEUMATICO
AZIONAMENTO ELETTROPNEUMATICO - NORMALMENTE APERTA / CHIUSA - MONOSTABILE CON RITORNO A MOLLA PNEUMATICA / MECCANICA


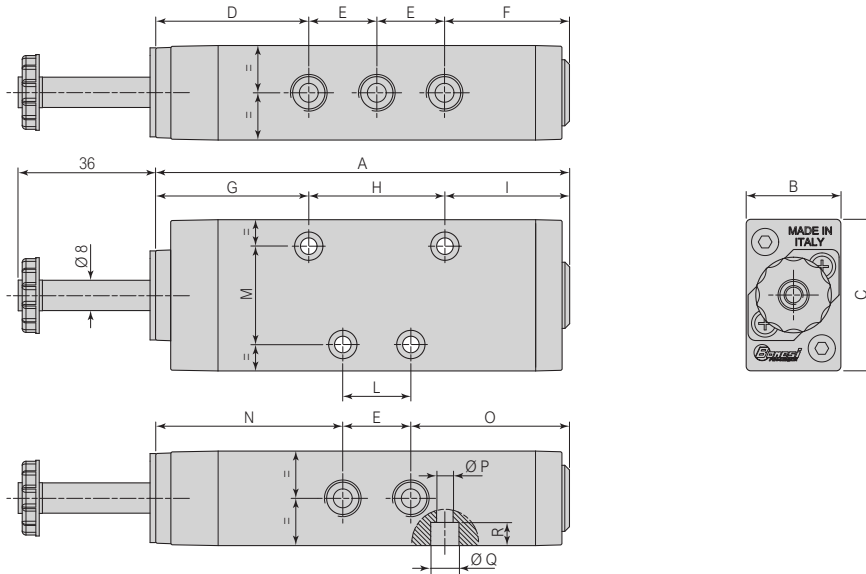
Simbolo	Funzione	Taglia	Connessioni	Codice	A	B	C	D	E	F	G	H	I	L	M	N	O	Ø P	Ø Q	R
	NA	A	Gas 1/8"	EC31801L/E EC31804L/E	91,5	25	40	40,5	18	33	38,5	22	31	40	26	49,5	42	4,5	7,5	6
			Gas 1/4"	EC31801/4L/E EC31804/4L/E	91,5	25	40	40,5	18	33	38,5	22	31	40	26	49,5	42	4,5	7,5	6
	NC	A	Gas 1/8"	EC33801L/E EC33804L/E	91,5	25	40	40,5	18	33	38,5	22	31	40	26	49,5	42	4,5	7,5	6
			Gas 1/4"	EC33801/4L/E EC33804/4L/E	91,5	25	40	40,5	18	33	38,5	22	31	40	26	49,5	42	4,5	7,5	6
	NA	B	Gas 1/4"	EC31401L/E EC31404L/E	113,5	30	52	49,25	22	42,25	49,25	30	38,25	50	40	60,25	53,25	5,5	9	7
			Gas 3/8"	EC31401/3L/E EC31404/3L/E	113,5	30	52	49,25	22	42,25	45,25	30	38,25	50	40	60,25	53,25	5,5	9	7
	NC	B	Gas 1/4"	EC33401L/E EC33404L/E	113,5	30	52	49,25	22	42,25	49,25	30	38,25	50	40	60,25	53,25	5,5	9	7
			Gas 3/8"	EC33401/3L/E EC33404/3L/E	113,5	30	52	49,25	22	42,25	45,25	30	38,25	50	40	60,25	53,25	5,5	9	7

AZIONAMENTO ELETTROPNEUMATICO - BISTABILE


Simbolo	Taglia	Connessioni	Codice	A	B	C	D	E	G	H	L	M	N	Ø P	Ø Q	R
	A	Gas 1/8"	EC31802L/E	99	25	40	40,5	18	38,5	22	40	26	49,5	4,5	7,5	6
		Gas 1/4"	EC31802/4L/E	99	25	40	40,5	18	38,5	22	40	26	49,5	4,5	7,5	6
	B	Gas 1/4"	EC31402L/E	120,5	30	52	49,25	22	49,25	30	50	40	60,25	5,5	9	7
		Gas 3/8"	EC31402/3L/E	120,5	30	52	49,25	22	45,25	30	50	40	60,25	5,5	9	7

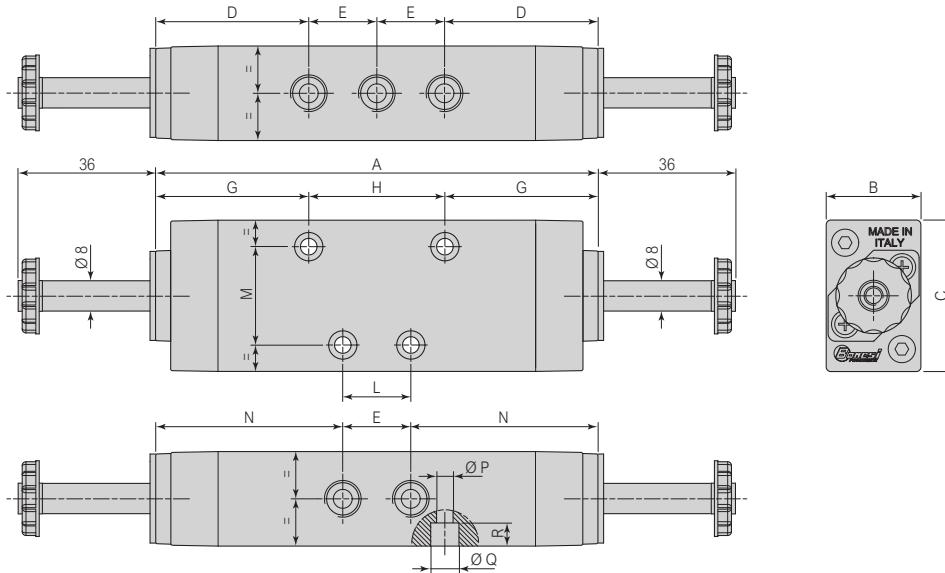
DIMENSIONI - VALVOLE 5/2 AD AZIONAMENTO ELETTROPNEUMATICO IN LINEA

AZIONAMENTO ELETTROPNEUMATICO - MONOSTABILE CON RITORNO A MOLLA PNEUMATICA / MECCANICA



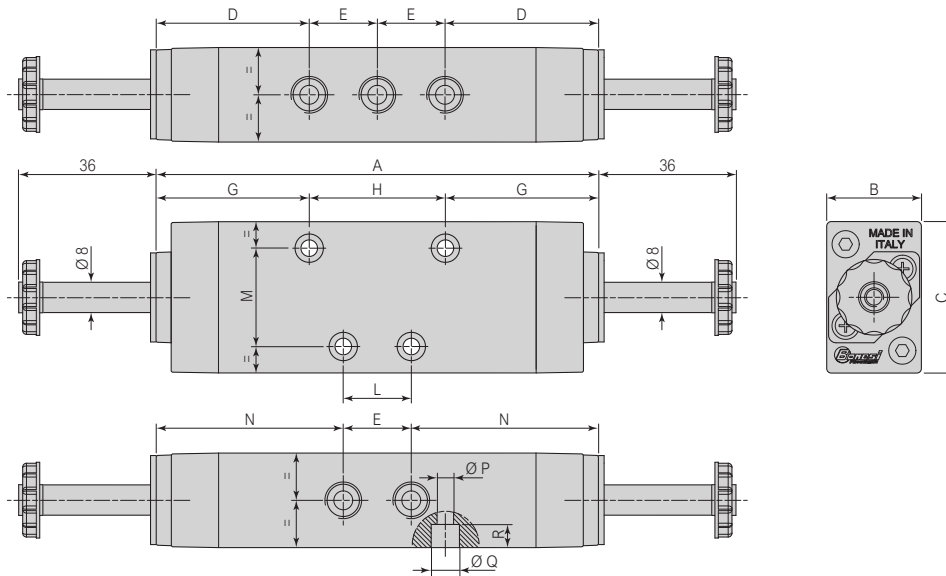
Simbolo	Taglia	Conessioni	Codice	A	B	C	D	E	F	G	H	I	L	M	N	O	Ø P	Ø Q	R
	A	Gas 1/8"	EC13801L/E EC13804L/E	109,5	25	40	40,5	18	33	40,5	36	33	18	26	49,5	42	4,5	7,5	6
		Gas 1/4"	EC13801/4L/E EC13804/4L/E	109,5	25	40	40,5	18	33	38,5	40	31	57	26	49,5	42	4,5	7,5	6
	B	Gas 1/4"	EC13401L/E EC13404L/E	135,5	30	52	49,25	22	42,25	41,25	60	34,25	22	40	60,25	53,25	5,5	9	7
		Gas 3/8"	EC13401/3L/E EC13404/3L/E	135,5	30	52	49,25	22	42,25	46,25	50	39,25	70	40	60,25	53,25	5,5	9	7
	C	Gas 1/2"	EC13201L/E EC13204L/E	168 175	70	35	51	33	51 58	39	90	39	33	50	67,5	67,5	6,5	10,5	8

AZIONAMENTO ELETTROPNEUMATICO - BISTABILE



Simbolo	Taglia	Conessioni	Codice	A	B	C	D	E	G	H	L	M	N	Ø P	Ø Q	R
	A	Gas 1/8"	EC13802L/E	117	25	40	40,5	18	40,5	36	18	26	49,5	4,5	7,5	6
		Gas 1/4"	EC13802/4L/E	117	25	40	40,5	18	38,5	40	57	26	49,5	4,5	7,5	6
	B	Gas 1/4"	EC13402L/E	142,5	30	52	49,25	22	41,25	60	22	40	60,25	5,5	9	7
		Gas 3/8"	EC13402/3L/E	142,5	30	52	49,25	22	46,25	50	70	40	60,25	5,5	9	7
C	Gas 1/2"	EC13202L/E	168	70	35	51	33	39	90	33	50	67,5	6,5	10,5	8	

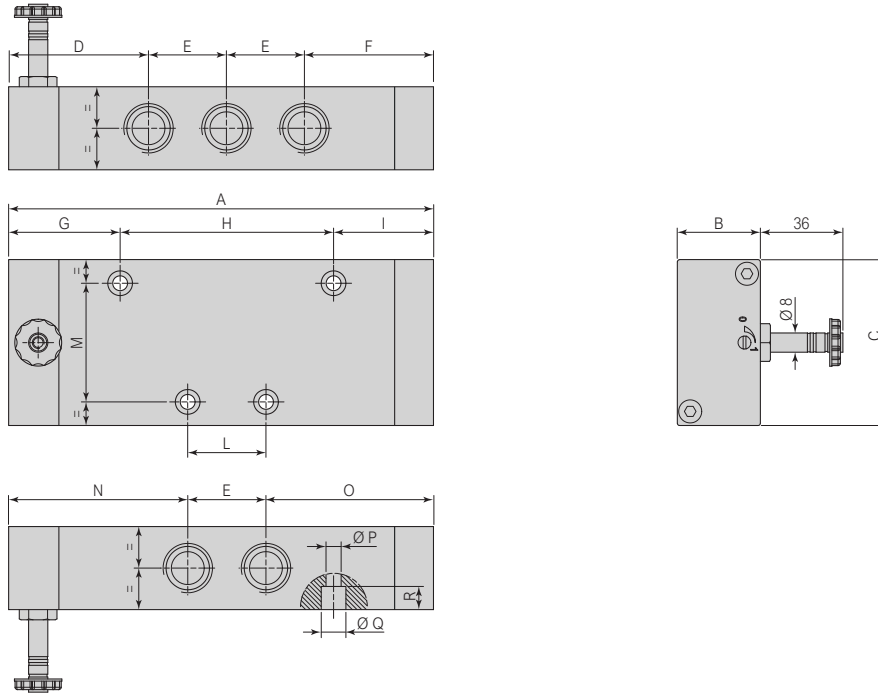
3
DISTRIBUTORI PNEUMATICI

DIMENSIONI - VALVOLE 5/3 AD AZIONAMENTO ELETTROPNEUMATICO IN LINEA
AZIONAMENTO ELETTROPNEUMATICO - TRE POSIZIONI - CENTRI CHIUSI / APERTI


Simbolo	Taglia Connessioni	Codice	A	B	C	D	E	G	H	L	M	N	Ø P	Ø Q	R	
	A	Gas 1/8"	EC51802L/E	117	25	40	40,5	18	40,5	36	18	26	49,5	7,5	6	6
		Gas 1/4"	EC51802/4L/E	117	25	40	40,5	18	38,5	40	57	26	49,5	7,5	6	6
	B	Gas 1/4"	EC51402L/E	142,5	30	52	49,25	22	41,25	60	22	40	60,25	9	7	7
		Gas 3/8"	EC51402/3L/E	142,5	30	52	49,25	22	46,25	50	70	40	60,25	9	7	7
	C	Gas 1/2"	EC51202L/E	174,5	35	70	50,5	33	38,5	90	33	50	67	10,5	8	8
		A	Gas 1/8"	EC53802L/E	117	25	40	40,5	18	40,5	36	18	26	49,5	7,5	6
Gas 1/4"			EC53802/4L/E	117	25	40	40,5	18	38,5	40	57	26	49,5	7,5	6	6
B		Gas 1/4"	EC53402L/E	142,5	30	52	49,25	22	41,25	60	22	40	60,25	9	7	7
		Gas 3/8"	EC53402/3L/E	142,5	30	52	49,25	22	46,25	50	70	40	60,25	9	7	7
C		Gas 1/2"	EC53202L/E	174,5	35	70	50,5	33	38,5	90	33	50	67	10,5	8	8

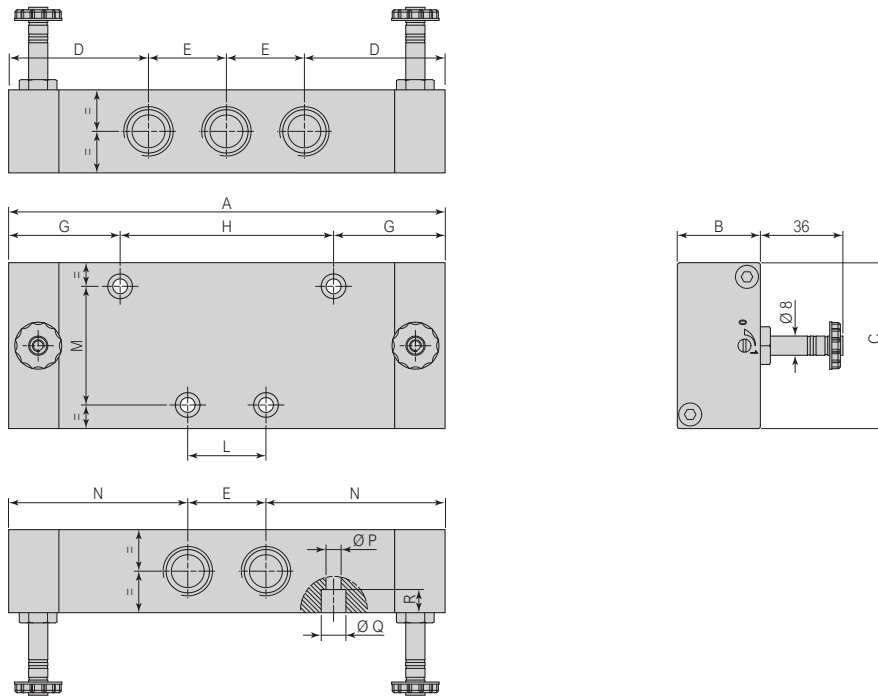
DIMENSIONI - VALVOLE 5/2 AD AZIONAMENTO ELETTROPNEUMATICO IN ALTEZZA

AZIONAMENTO ELETTROPNEUMATICO - MONOSTABILE CON RITORNO A MOLLA PNEUMATICA / MECCANICA



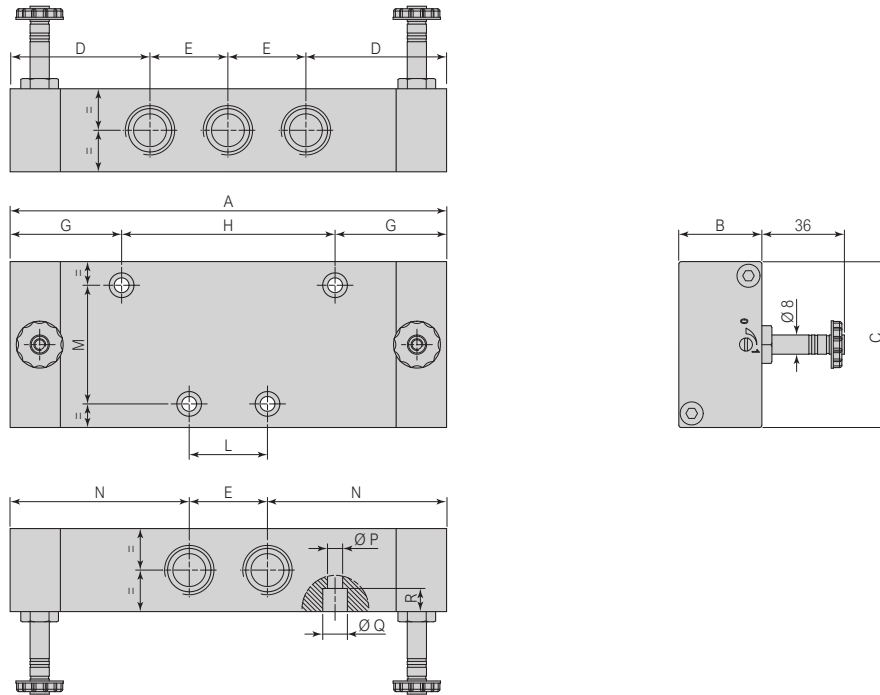
Simbolo	Taglia	Connessioni	Codice	A	B	C	D	E	F	G	H	I	L	M	N	O	Ø P	Ø Q	R
	C	Gas 1/2"	EC13201A/E	180,5	35	70	60	33	54,5	48	90	42,5	33	50	76,5	71	6,5	10,5	8
		Gas 1/2"	EC13204A/E	180,5	35	70	60	33	54,5	48	90	42,5	33	50	76,5	71	6,5	10,5	8

AZIONAMENTO ELETTROPNEUMATICO - BISTABILE



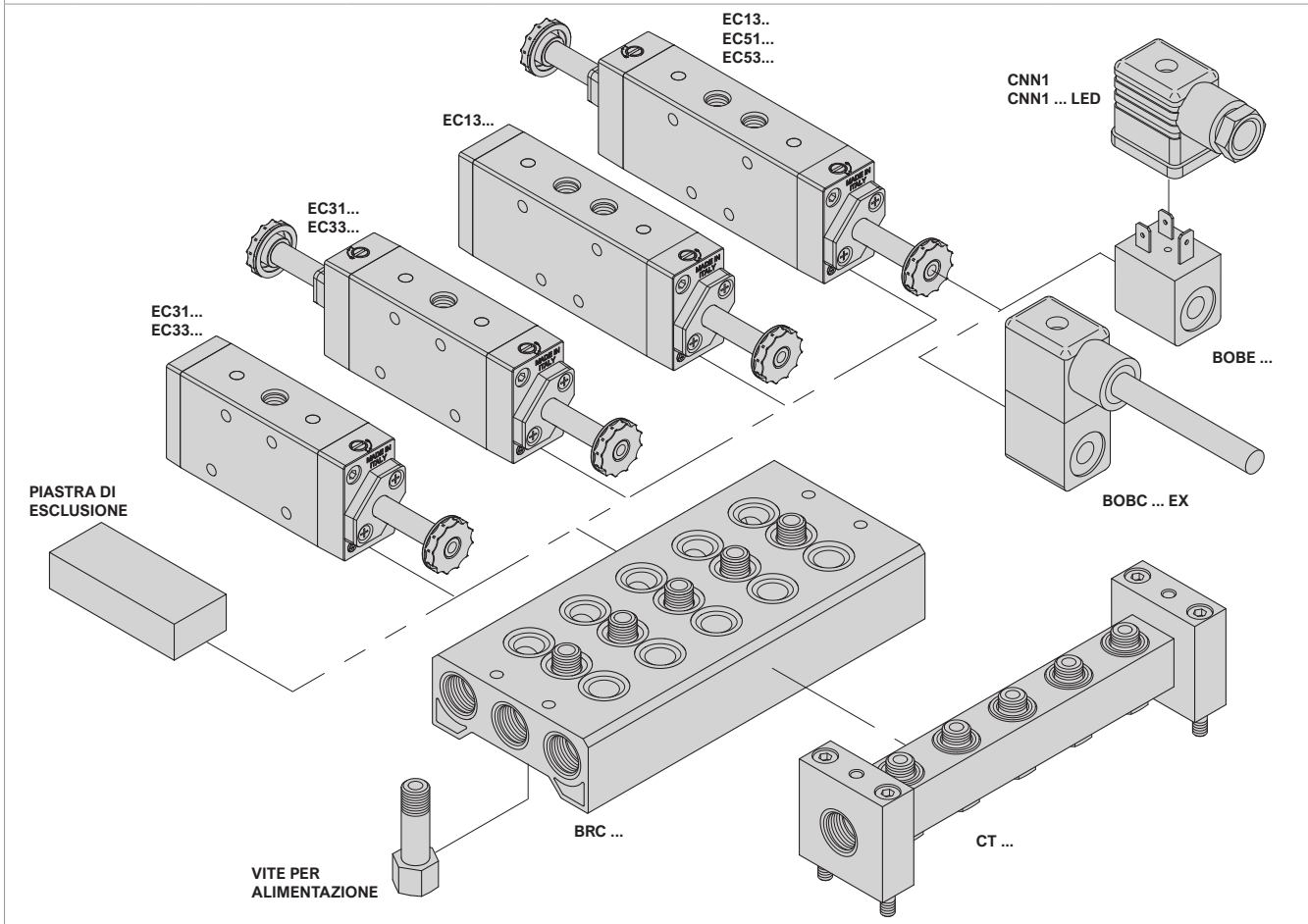
Simbolo	Taglia	Connessioni	Codice	A	B	C	D	E	G	H	L	M	N	Ø P	Ø Q	R
	C	Gas 1/2"	EC13202A/E	186	35	70	60	33	48	90	33	50	76,5	6,5	10,5	8

3
DISTRIBUTORI PNEUMATICI

DIMENSIONI - VALVOLE 5/2 AD AZIONAMENTO ELETTROPNEUMATICO IN ALTEZZA
AZIONAMENTO ELETTROPNEUMATICO - TRE POSIZIONI - CENTRI CHIUSI / APERTI


Simbolo	Taglia Connessioni	Codice	A	B	C	D	E	G	H	L	M	N	Ø P	Ø Q	R
	Gas 1/2"	EC51202A/E	186	35	70	60	33	48	90	33	50	76,5	6,5	10,5	8
	Gas 1/2"	EC53202A/E	186	35	70	60	33	48	90	33	50	76,5	6,5	10,5	8

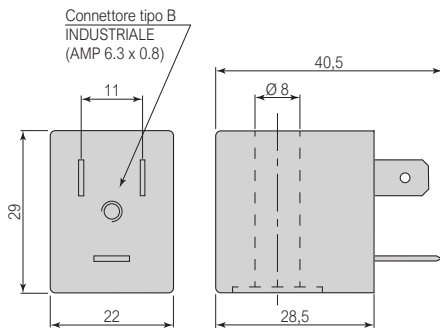
ACCESSORI



	BOBE ... Bobine tipo "E" AC / DC	BOBC ... EX Bobine ATEX AC / DC	CNN1 ... Connettori per bobine tipo "E"	CNN1 ... LED Connettori per bobine tipo "E"	VITE DI CONNESSIONE alimentazione separata Per sottobase BRC...	PIASTRA DI ESCLUSIONE Per sottobase BRC...							
Taglia Connessioni	Pagina 3.3.05.18	Pagina 3.3.05.19	Pagina 3.3.05.18	Pagina 3.3.05.16	Pagina 3.3.05.8	Pagina 3.3.05.8							
A	Gas 1/8" ✓	✓	✓	✓	10243	10240							
	Gas 1/4" ✓	✓	✓	✓	10481								
B	Gas 1/4" ✓	✓	✓	✓	10249	10246							
	Gas 3/8" ✓	✓	✓	✓	10482								
C	Gas 1/2" ✓	✓	✓	✓	X	X							
	Rivestimento in NYLON + FIBRE DI VETRO	Rivestimento in PA autoestinguente + FIBRE DI VETRO	PA6 GF	PA6 GF - PA12	Ottone nichelato	Alluminio anodizzato							
	BCR .. Sottobasi				CT ... Collettori di linea								
Taglia Connessioni	Pagina 3.3.05.20								Pagina 3.3.05.20				
	2 posti	3 posti	4 posti	5 posti	6 posti	7 posti	8 posti	9 posti	2 posti	3 posti	4 posti	5 posti	6 posti
A	Gas 1/8" BCR 82	BCR 83	BCR 84	BCR 85	BCR 86	BCR 87	BCR 88	BCR 89	CT 602	CT 603	CT 604	CT 605	CT 606
	Gas 1/4" BCR 12	BCR 13	BCR 14	BCR 15	BCR 16	BCR 17	BCR 18	BCR 19	CT 612A	CT 613A	CT 614A	CT 615A	CT 616A
B	Gas 1/4" BCR 42	BCR 43	BCR 44	BCR 45	BCR 46	BCR 47	BCR 48	BCR 49	CT 612B	CT 613B	CT 614B	CT 615B	CT 616B
	Gas 3/8" X	X	X	X	X	X	X	X	CT 622	CT 623	CT 624	CT 625	CT 626
C	Gas 1/2" X	X	X	X	X	X	X	X	X	X	X	X	X
	Sottobase in alluminio anodizzato Vite di connessione in ottone nichelato Guarnizioni in NBR								Collettore in alluminio anodizzato Vite di connessione in ottone nichelato Guarnizioni in NBR				

BOBINE tipo "E" (22 mm)
BOBE ...

Bobine in corrente continua

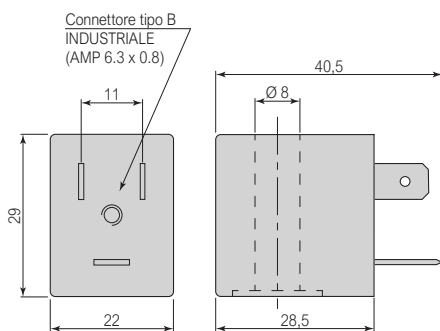

Caratteristiche tecniche

Codice	BOBE012DC	BOBE024DC	BOBE048DC	
Tensione di funzionamento	12 VDC	24 VDC	48 VDC	
Potenza (max.)	5,5 W			
Tolleranza di tensione	±10% (della tensione nominale)			
Classe d'isolamento	155°C (F)			
Classe d'isolamento del filo	200°C (H)			
Durata dell'inserimento	100% (a 20°C)			
Connessione elettrica	INDUSTRIALE (AMP 6.3 x 0.8) forma B			
Classe di protezione	IP54 (con connettore) IP65 (con connettore ed adatte guarnizioni)			
Materiale	Rivestimento in NYLON + Fibre di vetro			

BOBE... / 1 pezzo per confezione

BOBE ...

Bobine in corrente alternata

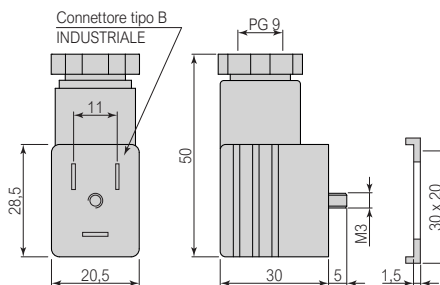

Caratteristiche tecniche

Codice	BOBE024AC	BOBE048AC	BOBE110AC	BOBE220AC
Tensione di funzionamento	24 VAC	48 VAC	110 VAC	220 VAC
Potenza (max.)	6,5 VA			
Tolleranza di tensione	±10% (della tensione nominale)			
Classe d'isolamento	155°C (F)			
Classe d'isolamento del filo	200°C (H)			
Durata dell'inserimento	100% (a 20°C)			
Connessione elettrica	INDUSTRIALE (AMP 6.3 x 0.8) forma B			
Classe di protezione	IP54 (con connettore) IP65 (con connettore ed adatte guarnizioni)			
Materiale	Rivestimento in NYLON + Fibre di vetro			

BOBE... / 1 pezzo per confezione

CONNETTORI per bobine tipo "E" (22 mm)
CNN1...

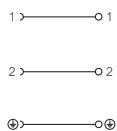
Connettore per bobine tipo "E"


Caratteristiche tecniche

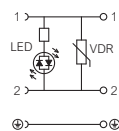
Codice	CNN1	CNN1 2 LED	CNN1 4 LED	CNN1 5 LED
Tensione	0÷250 V AC/DC	12/24 V AC/DC	115 V AC/DC	230 V AC/DC
Corrente (max.)	10 A	5 A	5 A	5 A
Resistenza di contatto (max.)	15 mΩ			
Categoria sovratensione	III			
Sezione del conduttore (max.)	1,5 mm ² (senza terminali)			
Filettatura serracavo	PG9			
Temperatura di funzionamento	-40°C ÷ +100°C	-20°C ÷ +80°C	-20°C ÷ +80°C	-20°C ÷ +80°C
Connessione elettrica	INDUSTRIALE (AMP 6.3 x 0.8) forma B			
Classe di protezione	IP65 (correttamente assemblato)			
Materiali inserto e custodia	PA6 GF - PA6 GF	PA6 GF - PA12	PA6 GF - PA12	PA6 GF - PA12
Indicatore visivo	Nessuno	Diodo LED giallo	Diodo LED giallo	Diodo LED giallo
Colore	Nero	Trasparente	Trasparente	Trasparente
Protezione del circuito elettrico	Nessuna	Circuito VDR	Circuito VDR	Circuito VDR
Tipo di fissaggio	Vite centrale M3x32,5			

CNN1... / Inserto, custodia, guarnizione e vite di fissaggio - 1 pezzo per confezione

CNN1

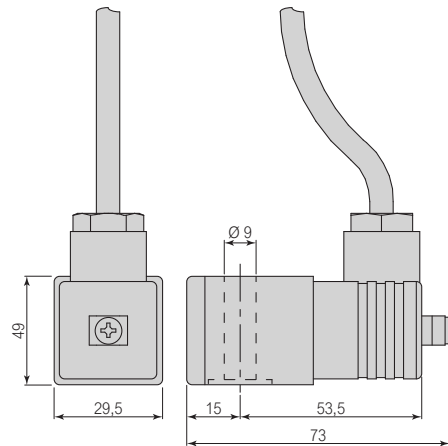


CNN1...LED



BOBINE "ATEX"
BOBC ... EX

Bobine ATEX in corrente continua

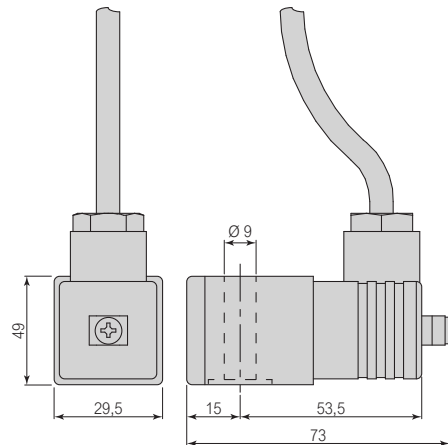

Caratteristiche tecniche


Codice	BOBC024DCEX
Tensione di funzionamento	24 VDC
Potenza (max.)	5,3 W
Tolleranza di tensione	±10% (della tensione nominale)
Classe d'isolamento del filo	200°C (H)
Durata dell'inserimento	100% (alla potenza e temperature indicate)
Marcatura ATEX	II 2G Ex mb IIC T4 Gb II 2D Ex mb IIIC T135°C Db Per il montaggio delle bobine ATEX la valvola verrà dotata di elettropilota Ø 9mm
Connessione elettrica	Cavo tripolare 3x0,75 mm ² Lunghezza 3000 mm Lunghezza 5000 mm (su richiesta)
Classe di protezione	IP65 (con adatte guarnizioni)
Materiale	Rivestimento in PA autoestinguente + Fibre di vetro
Indicatore visivo	Nessuno
Colore	Nero
Protezione del circuito elettrico	Fusibile interno

BOBC ... EX / 1 pezzo per confezione

BOBC ... EX

Bobine ATEX in corrente alternata


Caratteristiche tecniche


Codice	BOBC024ACEX	BOBC048ACEX	BOBC110ACEX	BOBC220ACEX
Tensione di funzionamento	24 VAC	48 VAC	110 VAC	220 VAC
Potenza (max.)	5,3 W (raddrizzatore di tensione interno alla bobina)			
Tolleranza di tensione	±10% (della tensione nominale)			
Classe d'isolamento del filo	200°C (H)			
Durata dell'inserimento	100% (alla potenza e temperature indicate)			
Marcatura ATEX	II 2G Ex mb IIC T4 Gb II 2D Ex mb IIIC T135°C Db Per il montaggio delle bobine ATEX la valvola verrà dotata di elettropilota Ø 9mm			
Connessione elettrica	Cavo tripolare 3x0,75 mm ² Lunghezza 3000 mm Lunghezza 5000 mm (su richiesta)			
Classe di protezione	IP65 (con adatte guarnizioni)			
Materiale	Rivestimento in PA autoestinguente + Fibre di vetro			
Indicatore visivo	Nessuno			
Colore	Nero			
Protezione del circuito elettrico	Fusibile interno			

BOBC ... EX / 1 pezzo per confezione

ACCESSORI

BCR .. Sottobase	Taglia	Conessioni	L							
			2 posti	3 posti	4 posti	5 posti	6 posti	7 posti	8 posti	9 posti
	A	Gas 1/8"	81	108	135	162	189	216	243	270
		Gas 1/4"								
	B	Gas 1/4"	86,5	119	151,5	184	216,5	249	281,5	314
	Sottobase in alluminio anodizzato - Vite di connessione in ottone nichelato - Guarnizioni in NBR / 1 pezzo per confezione									

CT .. Collettore in linea	Taglia	Conessioni	L				
			2 posti	3 posti	4 posti	5 posti	6 posti
	A	Gas 1/8"	86	113	140	167	194
		Gas 1/4"					
	B	Gas 1/4"	97	130	163	196	229
		Gas 3/8"					
Sottobase in alluminio anodizzato - Vite di connessione in ottone nichelato - Guarnizioni in NBR / 1 pezzo per confezione							

VITE DI CONNESSIONE Per alimentazione separata su sottobasi BCR...	Taglia	Conessioni	Codice	A	B
				A	Gas 1/8"
	A	Gas 1/4"	10481	Gas 1/4"	Gas 1/4"
	B	Gas 1/4"	10249	Gas 1/4"	Gas 1/4"
		Gas 3/8"	10482	Gas 3/8"	Gas 3/8"
	Vite di connessione in ottone nichelato - 1 pezzo per confezione				

PIASTRA DI ESCLUSIONE Per sottobasi BCR ..	Taglia	Conessioni	Codice	A	B	C
				A	Gas 1/8"	10240
B	Gas 1/4"	Gas 1/4"				
	Gas 3/8"	10246	Gas 1/4"	70	30	
Piastra in alluminio anodizzato / 1 pezzo per confezione						

Valvole manuali a spola - Serie C (ex. CETOP)

Conessioni: 1/8" - 1/4" - 3/8"

SERIE C



Valvole a spola

Elevata robustezza meccanica

Corpo in alluminio anodizzato
Fondelli in polimero termoplastico o alluminio anodizzato

3/2 - 5/2 - 5/3 azionamento manuale

Disponibili certificate ATEX 2014/34/UE

CARATTERISTICHE TECNICHE

Funzionamento	3/2 - 5/2 - 5/3	
Azionamento	Manuale: Pilotaggio manuale - Monostabile ritorno molla meccanica, bistabile, tre posizioni	
Materiali	Corpo e coperchio in lega d'alluminio anodizzato, fondello in polimero termoplastico (PBT), Componenti interni in acciaio - alluminio - ottone - Guarnizioni in NBR	
Nota sui materiali	Conformi alla REACH (1907/2006/CE e s.m.i.)	
Conessioni	Taglia A: 1/8" Gas (Fornibili con connessioni 1/4" Gas) Taglia B: 1/4" Gas (Fornibili con connessioni 3/8" Gas)	
Filettature	Gas cilindriche (BSPP)	
Temperatura d'esercizio	0°C ÷ +80°C (-20°C con aria secca, per evitare la formazione di ghiaccio)	
Pressione d'esercizio	0 ÷ 10 bar	
Portata d'aria	Taglia A - 1/8", 1/4"	Taglia B - 1/4", 3/8"
Diametro nominale	5 mm	8 mm
Pressione di alimentazione	5 bar 460 NI/min	840 NI/min
(con ΔP 1 bar)	6 bar 500 NI/min	930 NI/min
	7 bar 540 NI/min	1020 NI/min
	Vedi diagramma di portata pag. 3.3.05.21	
Fluido	Aria filtrata, senza lubrificazione, conforme a ISO 8573-1:2010 [7:4:4]	
Lubrificazione	Non richiesta (se richiesta nel circuito pneumatico, deve essere continua)	

CERTIFICAZIONE ATEX

Marcatura della valvola CE Ⓢ II 2G Ex h IIC T6 Gb (Zona 1 e Zona 2)
CE Ⓢ II 2D Ex h IIIC 85°C Db (Zona 21 e Zona 22)

Pressione di esercizio in ambiente ATEX 0,5 ÷ 10 bar

Temperatura ambiente ATEX -20°C ≤ Ta ≤ +60°C

Marcatura CE In conformità alla Direttiva 2014/34/UE (vedi dichiarazione di conformità)



DIAGRAMMI DI PORTATA - VALVOLE MANUALI

DIAGRAMMA DI PORTATA - TAGLIA "A" - 1/8", 1/4"

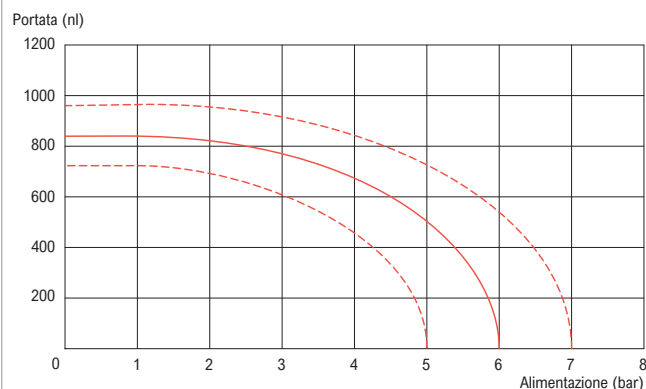
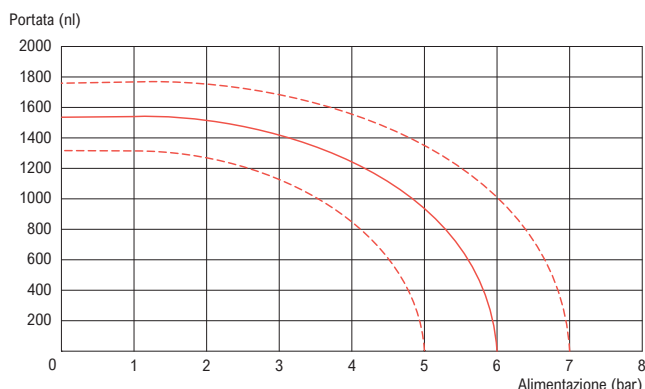


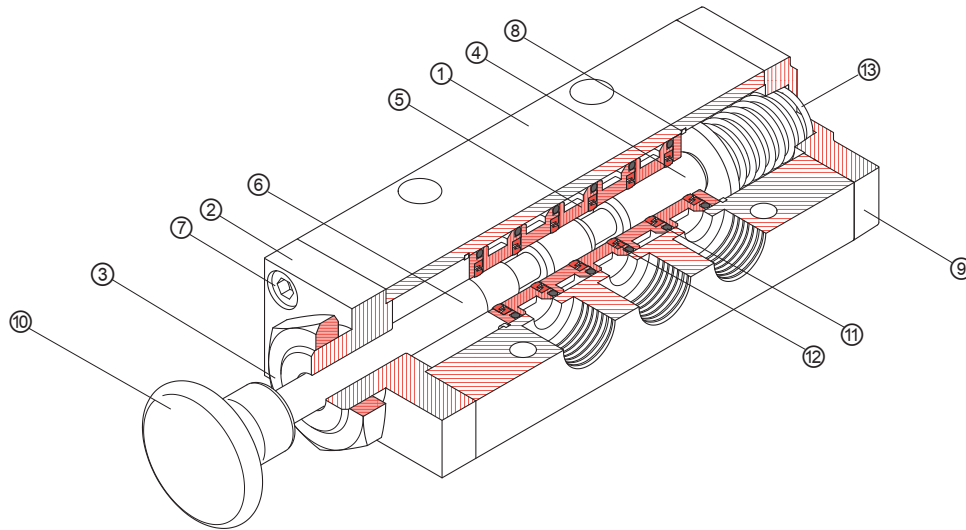
DIAGRAMMA DI PORTATA - TAGLIA "B" - 1/4", 3/8"



3.3.05.21

MATERIALI - VALVOLE A TIRETTO MANUALE

POS	DESCRIZIONE	MATERIALI	POS	DESCRIZIONE	MATERIALI
①	Corpo	Alluminio trafilato anodizzato	⑧	Anello seeger	Acciaio C75
②	Coperchio	Alluminio anodizzato	⑨	Fondello	Polibutilene tereftalato PBT / Alluminio anodizzato
③	Ghiera	Ottone OT58 nichelato	⑩	Impugnatura	Duroplasto a base fenolica (PF)
④	Spola	Alluminio nichelato	⑪	O-ring	Gomma nitrilica (NBR)
⑤	Distanziali	Ottone OT58	⑫	Guarnizione di tenuta	Gomma nitrilica (NBR)
⑥	Prolunga	Acciaio zincato	⑬	Molla	Acciaio AISI 302 (X10CrNi18-09)
⑦	Vite	Acciaio zincato			


CHIAVE DI CODIFICA - VALVOLE A TIRETTO MANUALE

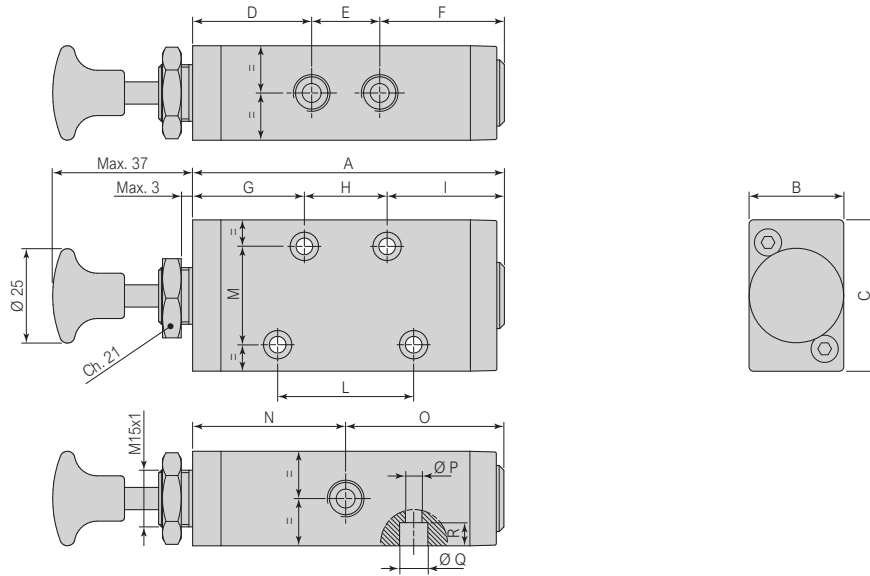
Azionamento	Funzione	Taglia	Versione	Connessioni pneumatiche	Certificazioni
TC	33	80	1	0	<input type="checkbox"/>
TC = Manuale a taretto	33 = 3/2 Normalmente chiusa 13 = 5/2 Monostabile 5/2 Bistabile	80 = Taglia A - Standard 1/8" Gas	1 = Monostabile Ritorno a molla pneumatica 2 = Bistabile 4 = Monostabile Ritorno a molla meccanica	0 = Standard 0/4 = 1/4" Gas	NULL = Nessuna EX = Per aria compressa in atmosfera potenzialmente esplosiva (ATEX)

CONFIGURAZIONI POSSIBILI

Azionamento	Funzione	Taglia	Versione	Connessioni pneumatiche	Certificazioni
TC Manuale a taretto	33 3/2 Normalmente chiusa 13 5/2	80 Taglia A Standard 1/8" Gas	1 Monostabile Ritorno pneumatico 2 Bistabile 4 Monostabile Ritorno meccanico	0 1/8" Gas 0/4 1/4" Gas	<input type="checkbox"/> Nessuna <input checked="" type="checkbox"/> EX ATEX

DIMENSIONI - VALVOLE 3/2 A TIRETTO MANUALE

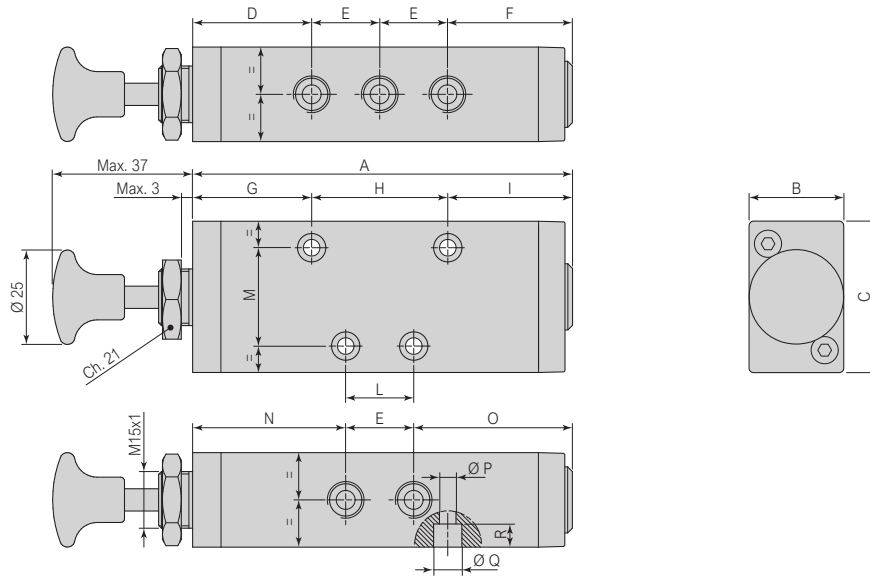
AZIONAMENTO MANUALE A TIRETTO - MONOSTABILE CON RITORNO A MOLLA MECCANICA - BISTABILE



Simbolo	Taglia	Conessioni	Codice	A	B	C	D	E	F	G	H	I	L	M	N	O	Ø P	Ø Q	R
	A	Gas 1/8"	TC338010	82,5	25	40	31,5	18	33	29,5	22	31	36	26	40,5	42	4,5	7,5	6
		Gas 1/4"	TC338010/4	82,5	25	40	31,5	18	33	29,5	22	31	40	26	40,5	42	4,5	7,5	6
	A	Gas 1/8"	TC338020	82,5	25	40	31,5	18	33	29,5	22	31	36	26	40,5	42	4,5	7,5	6
		Gas 1/4"	TC338020/4	82,5	25	40	31,5	18	33	29,5	22	31	40	26	40,5	42	4,5	7,5	6
	A	Gas 1/8"	TC338040	82,5	25	40	31,5	18	33	29,5	22	31	36	26	40,5	42	4,5	7,5	6
		Gas 1/4"	TC338040/4	82,5	25	40	31,5	18	33	29,5	22	31	40	26	40,5	42	4,5	7,5	6

DIMENSIONI - VALVOLE 5/2 AD AZIONAMENTO MANUALE A TIRETTO

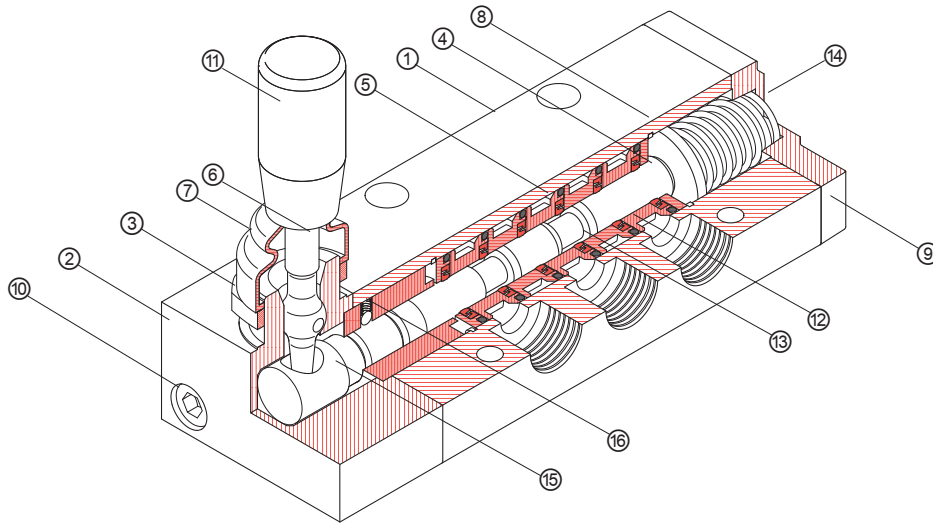
AZIONAMENTO MANUALE A TIRETTO - MONOSTABILE CON RITORNO A MOLLA MECCANICA - BISTABILE



Simbolo	Taglia	Conessioni	Codice	A	B	C	D	E	F	G	H	I	L	M	N	O	Ø P	Ø Q	R
	A	Gas 1/8"	TC138010	100,5	25	40	31,5	18	33	31,5	36	33	18	26	40,5	42	4,5	7,5	6
		Gas 1/4"	TC138010/4	100,5	25	40	31,5	18	33	29,5	40	31	57	26	40,5	42	4,5	7,5	6
	A	Gas 1/8"	TC138020	100,5	25	40	31,5	18	33	31,5	36	33	18	26	40,5	42	4,5	7,5	6
		Gas 1/4"	TC138020/4	100,5	25	40	31,5	18	33	29,5	40	31	57	26	40,5	42	4,5	7,5	6
	A	Gas 1/8"	TC138010	100,5	25	40	31,5	18	33	31,5	36	33	18	26	40,5	42	4,5	7,5	6
		Gas 1/4"	TC138010/4	100,5	25	40	31,5	18	33	29,5	40	31	57	26	40,5	42	4,5	7,5	6

MATERIALI - VALVOLE A LEVA MANUALE

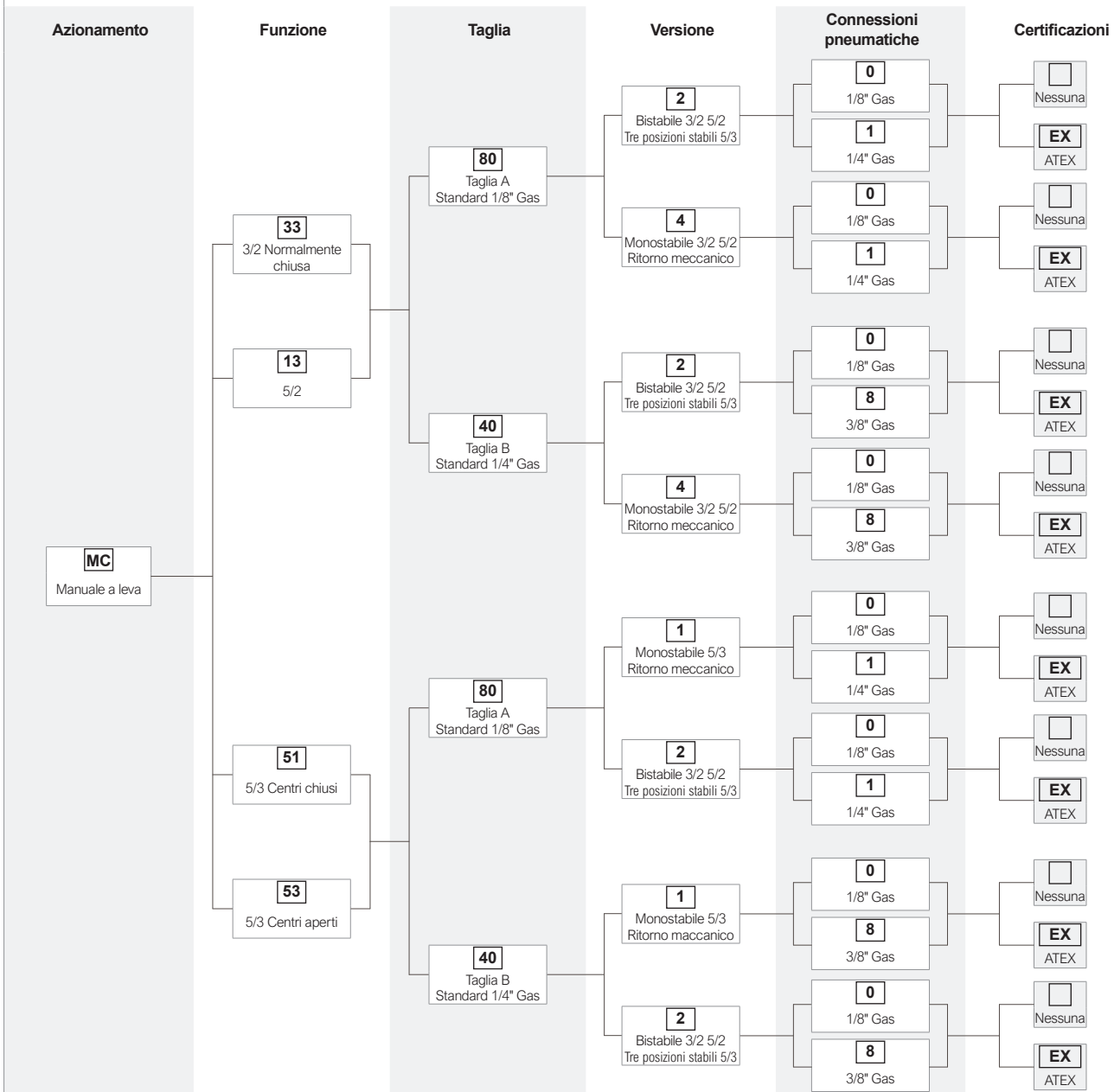
POS	DESCRIZIONE	MATERIALI	POS	DESCRIZIONE	MATERIALI
①	Corpo	Alluminio trafilato anodizzato	⑨	Fondello	Polibutilene tereftalato PBT / Alluminio anodizzato
②	Coperchio	Alluminio anodizzato	⑩	Vite	Acciaio zincato
③	Ghiera	Ottone OT58 nichelato	⑪	Impugnatura	Duroplasto a base fenolica (PF)
④	Spola	Alluminio nichelato	⑫	O-ring	Gomma nitrilica (NBR)
⑤	Distanziali	Ottone OT58	⑬	Guarnizione di tenuta	Gomma nitrilica (NBR)
⑥	Asta	Acciaio nichelato	⑭	Molla	Acciaio AISI 302 (X10CrNi18-09)
⑦	Soffietto	Gomma nitrilica (NBR)	⑮	Prolunga	Acciaio zincato
⑧	Anello seeger	Acciaio C75	⑯	Sfera	Acciaio temprato

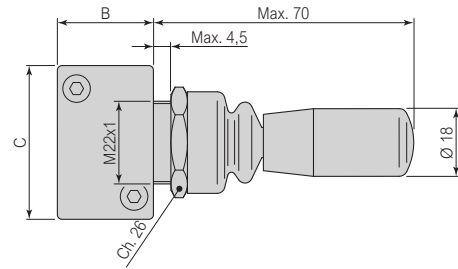
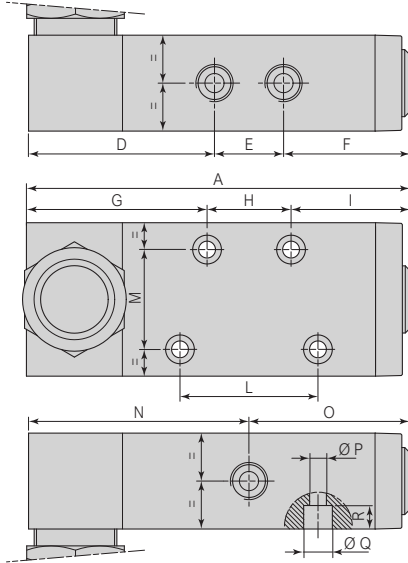


CHIAVE DI CODIFICA - VALVOLE A LEVA MANUALE

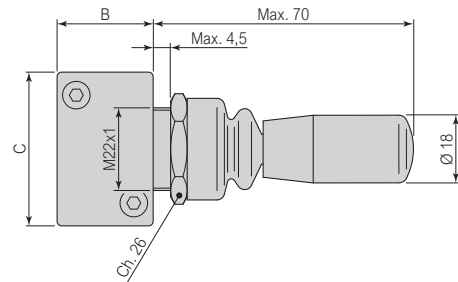
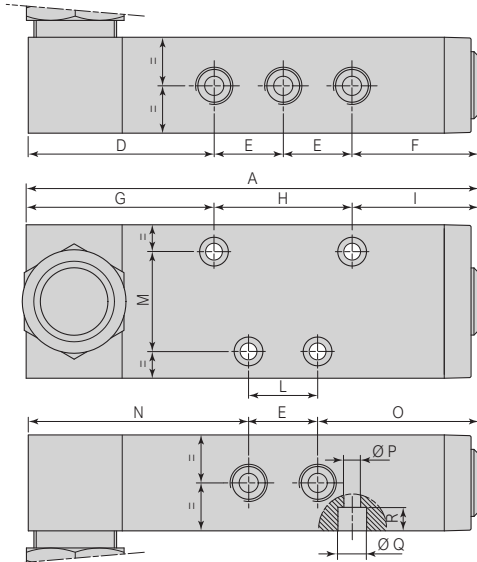
Azionamento	Funzione	Taglia	Versione	Connessioni pneumatiche	Certificazioni
MC	33	80	1	0	<input type="checkbox"/>
MC = Manuale a leva 		80 = Taglia A - Standard 1/8" Gas 40 = Taglia B - Standard 1/4" Gas	1 = Monostabile 5/3 Ritorno a molla meccanica	0 = Standard 1 = 1/4" Gas 8 = 3/8" Gas	<input type="checkbox"/>
	33 = 3/2 Normalmente chiusa 		4 = Monostabile 3/2, 5/2 Ritorno a molla meccanica	NULL = Nessuna EX = Per aria compressa in atmosfera potenzialmente esplosiva (ATEX)	
	13 = 5/2 Monostabile 5/2 Bistabile 		2 = Bistabile 3/2, 5/2 Tre posizioni stabili 5/3		
	51 = 5/3 Centri chiusi 				
	53 = 5/3 Centri aperti 				

CONFIGURAZIONI POSSIBILI



DIMENSIONI - VALVOLE 3/2 A LEVA MANUALE
AZIONAMENTO MANUALE A LEVA - MONOSTABILE CON RITORNO A MOLLA MECCANICA - BISTABILE


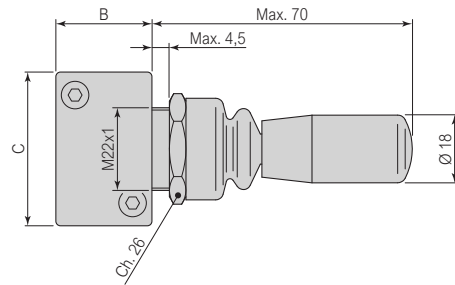
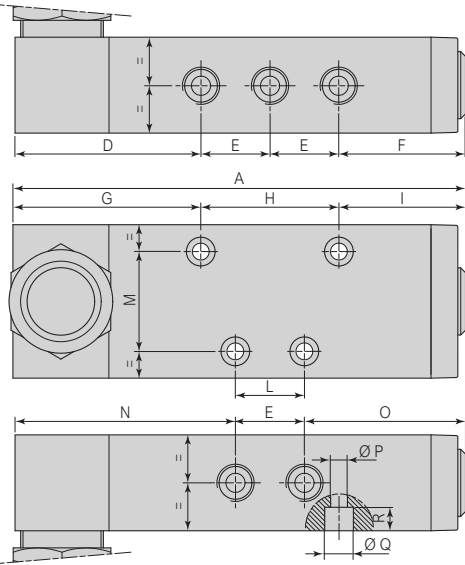
Simbolo	Taglia	Connessioni	Codice	A	B	C	D	E	F	G	H	I	L	M	N	O	Ø P	Ø Q	R
	A	Gas 1/8"	MC338040	100	25	40	49	18	33	47	22	31	36	26	58	42	4,5	7,5	6
		Gas 1/4"	MC338041	100	25	40	49	18	33	47	22	31	40	26	58	42	4,5	7,5	6
	B	Gas 1/4"	MC334040	127	30	52	62,75	22	42,25	58,75	30	38,25	50	40	73,75	53,25	5,5	9	7
		Gas 3/8"	MC334048	127	30	52	62,75	22	42,25	58,75	30	38,25	50	40	73,75	53,25	5,5	9	7
	A	Gas 1/8"	MC338020	100	25	40	49	18	33	47	22	31	36	26	58	42	4,5	7,5	6
		Gas 1/4"	MC338021	100	25	40	49	18	33	47	22	31	40	26	58	42	4,5	7,5	6
	B	Gas 1/4"	MC334020	127	30	52	62,75	22	42,25	58,75	30	38,25	50	40	73,75	53,25	5,5	9	7
		Gas 3/8"	MC334028	127	30	52	62,75	22	42,25	58,75	30	38,25	50	40	73,75	53,25	5,5	9	7

DIMENSIONI - VALVOLE 5/2 A LEVA MANUALE
AZIONAMENTO MANUALE A LEVA - MONOSTABILE CON RITORNO A MOLLA MECCANICA - BISTABILE


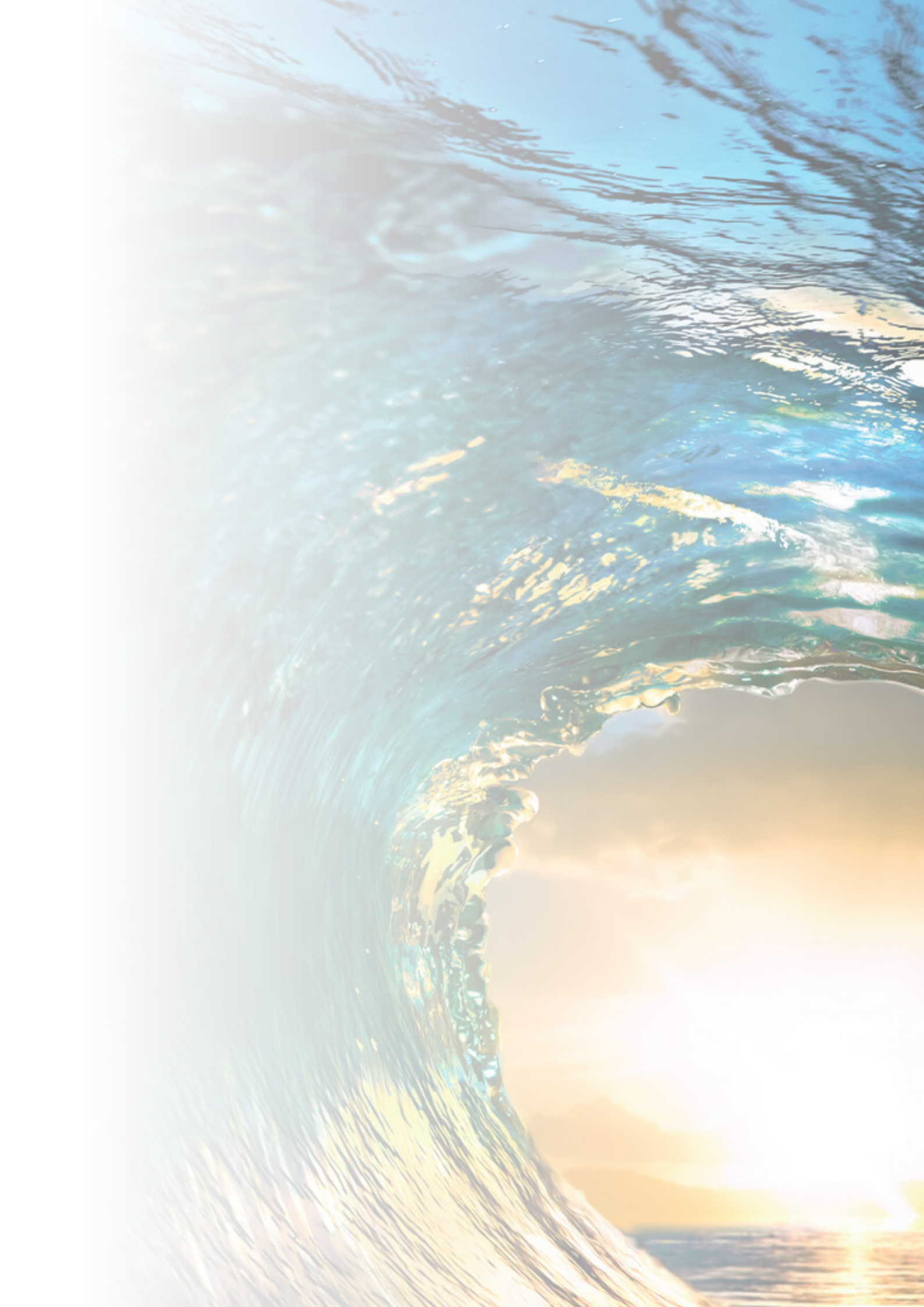
Simbolo	Taglia	Connessioni	Codice	A	B	C	D	E	F	G	H	I	L	M	N	O	Ø P	Ø Q	R
	A	Gas 1/8"	MC138040	118	25	40	49	18	33	49	36	33	18	26	58	42	4,5	7,5	6
		Gas 1/4"	MC138041	118	25	40	49	18	33	47	40	31	57	26	58	42	4,5	7,5	6
	B	Gas 1/4"	MC134040	149	30	52	62,75	22	42,25	54,75	60	34,25	22	40	73,75	53,25	5,5	9	7
		Gas 3/8"	MC134048	149	30	52	62,75	22	42,25	59,75	50	39,25	70	40	73,75	53,25	5,5	9	7
	A	Gas 1/8"	MC138020	118	25	40	49	18	33	49	36	33	18	26	58	42	4,5	7,5	6
		Gas 1/4"	MC138021	118	25	40	49	18	33	47	40	31	57	26	58	42	4,5	7,5	6
	B	Gas 1/4"	MC134020	149	30	52	62,75	22	42,25	54,75	60	34,25	22	40	73,75	53,25	5,5	9	7
		Gas 3/8"	MC134028	149	30	52	62,75	22	42,25	59,75	50	39,25	70	40	73,75	53,25	5,5	9	7

DIMENSIONI - VALVOLE 5/3 A LEVA MANUALE

AZIONAMENTO MANUALE A LEVA - CENTRI CHIUSI - CENTRI APERTI - TRE POSIZIONI MONOSTABILE - TRE POSIZIONI STABILI



Simbolo	Taglia	Connessioni	Codice	A	B	C	D	E	F	G	H	I	L	M	N	O	Ø P	Ø Q	R
	A	Gas 1/8"	MC518010	118	25	40	49	18	33	49	36	33	18	26	58	42	4,5	7,5	6
		Gas 1/4"	MC518011	118	25	40	49	18	33	47	40	31	57	26	58	42	4,5	7,5	6
	B	Gas 1/4"	MC514010	149	30	52	62,75	22	42,25	54,75	60	34,25	22	40	73,75	53,25	5,5	9	7
		Gas 3/8"	MC514018	149	30	52	62,75	22	42,25	59,75	50	39,25	70	40	73,75	53,25	5,5	9	7
	A	Gas 1/8"	MC518020	118	25	40	49	18	33	49	36	33	18	26	58	42	4,5	7,5	6
		Gas 1/4"	MC518021	118	25	40	49	18	33	47	40	31	57	26	58	42	4,5	7,5	6
	B	Gas 1/4"	MC514020	149	30	52	62,75	22	42,25	54,75	60	34,25	22	40	73,75	53,25	5,5	9	7
		Gas 3/8"	MC514028	149	30	52	62,75	22	42,25	59,75	50	39,25	70	40	73,75	53,25	5,5	9	7
	A	Gas 1/8"	MC538010	118	25	40	49	18	33	49	36	33	18	26	58	42	4,5	7,5	6
		Gas 1/4"	MC538011	118	25	40	49	18	33	47	40	31	57	26	58	42	4,5	7,5	6
	B	Gas 1/4"	MC534010	149	30	52	62,75	22	42,25	54,75	60	34,25	22	40	73,75	53,25	5,5	9	7
		Gas 3/8"	MC534018	149	30	52	62,75	22	42,25	59,75	50	39,25	70	40	73,75	53,25	5,5	9	7
	A	Gas 1/8"	MC538020	118	25	40	49	18	33	49	36	33	18	26	58	42	4,5	7,5	6
		Gas 1/4"	MC538021	118	25	40	49	18	33	47	40	31	57	26	58	42	4,5	7,5	6
	B	Gas 1/4"	MC534020	149	30	52	62,75	22	42,25	54,75	60	34,25	22	40	73,75	53,25	5,5	9	7
		Gas 3/8"	MC534028	149	30	52	62,75	22	42,25	59,75	50	39,25	70	40	73,75	53,25	5,5	9	7



BONESI PNEUMATIK realizza tutti i suoi prodotti in Italia



BONESI PNEUMATIK s.r.l.

Via A. Robino n. 117
20025 Legnano (MI) Italy
P.I. / C.F. 10396340159
R.E.A. 1373315

www.bonesipneumatik.it
info@bonesipneumatik.it
Phone +39 0331 448000
Telefax +39 0331 448070